



EVM

PIONOWE POMPY WIELOSTOPNIOWE wersje z żeliwa, AISI 304, AISI 316

Wielostopniowe pompy budowy pionowej wykonywane w trzech wersjach materiałowych: z podstawą żeliwną (**EVMG**), ze stali nierdzewnej AISI 304 (**EVM**) oraz ze stali nierdzewnej AISI 316 (**EVML**). Niezawodne, ciche, łatwe w montażu. Oferowane z różną ilością stopni, dla łatwego i dokładnego dopasowania do wymaganego punktu pracy. Przeznaczone do zastosowań przemysłowych takich jak podnoszenie ciśnienia w hydroforniach, w systemach uzdatniania wody, instalacjach nawodnieniowych, a także w systemach grzewczych i chłodniczych. Wszystkie pompy serii EVM są przystosowane do montażu standardowych silników IEC, dodatkowo odpowiadają normie 94/9/EC ATEX dla urządzeń przeciwwybuchowych (grupa II, kategoria 2).



SPECYFIKACJA

Maksymalne ciśnienie pracy:

- 16 bar
- 25 bar
- 30 bar (tylko EVM32-EVM45)
- Temperatura medium: od -15°C do +120°C

MATERIAŁY

- Obudowa pompy, pokrywa pompy, wirniki, dyfuzory, tulejki ślizgowe oraz inne elementy pozostające w kontakcie z medium: stal nierdzewna AISI 304 (EVM), AISI 316 (EVML). W wersji EVMG korpus pompy wykonany jest z żeliwa.
- Śruby, nakrętki oraz inne elementy nie mające kontaktu z medium: stal ocynkowana
- Wał pompy: stal nierdzewna AISI 316

- Łożysko ślizgowe w pompie: węgiel wolframu
- Podstawa pompy oraz wspornik silnika: żeliwo
- Uszczelnienie wału: mechaniczne, SiC/węgiel/FPM (EVM3-EVM5-EVM10-EVM18)
- Uszczelnienie wału: mechaniczne kasetonowe, (EVM32-EVM45-EVM64)

(F=kotnierze okrągłe DIN; N=kotnierze owalne)

DANE TECHNICZNE

- Silniki: asynchroniczne, 2-biegunowe
- Klas izolacji: F
- Stopień ochrony: IP 55
- Zasilanie: 1~230V ±10%, 50 Hz (do 2,2 kW)
3~230/400V ±10%, 50 Hz gwiazda (do 4,0 kW)
3~400/690V ±10%, 50 Hz trójkąt (od 5,5 kW)


PIONOWE POMPY WIELOSTOPNIOWE wersje z żeliwa, AISI 304, AISI 316

TABELA DANYCH EVM 3-18

Typ pompy EVM 3-5-10-18	Silnik			Maksymalne ciężnienie pracy (MPa)	Q=Wydajność														
	kW	HP	Wielkość		l/min	20	40	60	75	100	130	150	200	250	300	350	400		
					0	0	0	0	0	0	0	0	0	0	0	0	0	0	0
					m ³ /h	1.2	2.4	3.6	4.5	6.0	7.8	9	12	15	18	21	24		
						H = Wysokość podnoszenia (m)													
EVM 3 2N5/0.37	0.37	0.5	71	1,6	18,6	16,7	14,0	10,3	6,6	-	-	-	-	-	-	-	-		
EVM 3 3N5/0.37	0.37	0.5	71	1,6	27,9	25,1	20,9	15,5	9,9	-	-	-	-	-	-	-	-		
EVM 3 4N5/0.55	0.55	0.75	71	1,6	37,2	33,4	27,9	20,6	13,2	-	-	-	-	-	-	-	-		
EVM 3 5N5/0.55	0.55	0.75	71	1,6	46,5	42,0	34,9	25,8	16,5	-	-	-	-	-	-	-	-		
EVM 3 6N5/0.75	0.75	1	80	1,6	56,0	50,0	42,0	30,9	19,8	-	-	-	-	-	-	-	-		
EVM 3 7N5/0.75	0.75	1	80	1,6	65,0	58,5	49,0	36,1	23,1	-	-	-	-	-	-	-	-		
EVM 3 9N5/1.1	1.1	1.5	80	1,6	84,0	75,0	63,0	46,5	29,7	-	-	-	-	-	-	-	-		
EVM 3 11N5/1.1	1.1	1.5	80	1,6	102,0	92,0	77,0	56,5	36,3	-	-	-	-	-	-	-	-		
EVM 3 13N5/1.5	1.5	2	90S	1,6	121,0	109,0	90,5	67,0	43,0	-	-	-	-	-	-	-	-		
EVM 3 15N5/1.5	1.5	2	90S	1,6	140,0	125,0	105,0	77,5	49,5	-	-	-	-	-	-	-	-		
EVM 3 18F5/2.2	2.2	3	90L	2,5	167,0	151,0	126,0	92,5	59,5	-	-	-	-	-	-	-	-		
EVM 3 22F5/2.2	2.2	3	90L	2,5	205,0	184,0	154,0	113,0	72,5	-	-	-	-	-	-	-	-		
EVM 3 26F5/3.0	3	4	100	2,5	242,0	217,0	182,0	134,0	86,0	-	-	-	-	-	-	-	-		
EVM 5 2N5/0.37	0.37	0.5	71	1,6	20,2	-	18,4	16,9	15,4	12,2	6,9	-	-	-	-	-	-		
EVM 5 3N5/0.55	0.55	0.75	71	1,6	30,2	-	27,6	25,3	23,1	18,4	10,3	-	-	-	-	-	-		
EVM 5 4N5/0.75	0.75	1	80	1,6	40,5	-	36,8	33,8	30,8	24,5	13,8	-	-	-	-	-	-		
EVM 5 5N5/1.1	1.1	1.5	80	1,6	50,5	-	46,0	42,0	38,6	30,6	17,2	-	-	-	-	-	-		
EVM 5 6N5/1.1	1.1	1.5	80	1,6	60,5	-	55,0	50,5	46,5	36,7	20,6	-	-	-	-	-	-		
EVM 5 7N5/1.5	1.5	2	90S	1,6	70,5	-	64,5	59,0	54,0	43,0	24,1	-	-	-	-	-	-		
EVM 5 8N5/1.5	1.5	2	90S	1,6	80,5	-	73,5	67,5	61,5	49,0	27,5	-	-	-	-	-	-		
EVM 5 10N5/2.2	2.2	3	90L	1,6	102,0	-	93,5	86,0	79,0	63,0	36,6	-	-	-	-	-	-		
EVM 5 11N5/2.2	2.2	3	90L	1,6	113,0	-	103,0	94,5	86,5	69,5	40,5	-	-	-	-	-	-		
EVM 5 12N5/2.2	2.2	3	90L	1,6	123,0	-	112,0	103,0	94,5	75,5	44,0	-	-	-	-	-	-		
EVM 5 14N5/3.0	3	4	100	1,6	143,0	-	131,0	120,0	110,0	88,0	51,0	-	-	-	-	-	-		
EVM 5 16N5/3.0	3	4	100	1,6	164,0	-	150,0	138,0	126,0	101,0	58,5	-	-	-	-	-	-		
EVM 5 18F5/4.0	4	5.5	112	2,5	184,0	-	168,0	155,0	142,0	113,0	66,0	-	-	-	-	-	-		
EVM 5 19F5/4.0	4	5.5	112	2,5	194,0	-	178,0	163,0	150,0	120,0	69,5	-	-	-	-	-	-		
EVM 5 22F5/4.0	4	5.5	112	2,5	225,0	-	206,0	189,0	173,0	139,0	80,5	-	-	-	-	-	-		
EVM 5 24F5/5.5	5.5	7.5	132S	2,5	246,0	-	224,0	206,0	189,0	151,0	88,0	-	-	-	-	-	-		
EVM 10 2N5/0.75	0.75	1	80	1,6	22,0	-	-	-	21,0	20,4	18,9	17,6	13,2	7,8	-	-	-		
EVM 10 3N5/1.1	1.1	1.5	80	1,6	33,0	-	-	-	31,6	30,5	28,4	26,4	19,8	11,7	-	-	-		
EVM 10 4N5/1.5	1.5	2	90S	1,6	44,0	-	-	-	42,0	40,5	37,8	35,2	26,4	15,6	-	-	-		
EVM 10 5N5/2.2	2.2	3	90L	1,6	55,0	-	-	-	52,5	51,0	47,5	44,0	33,0	19,5	-	-	-		
EVM 10 6N5/2.2	2.2	3	90L	1,6	66,0	-	-	-	63,0	61,0	57,0	53,0	39,5	23,4	-	-	-		
EVM 10 8N5/3.0	3	4	100	1,6	88,0	-	-	-	84,0	81,5	75,5	70,5	52,5	31,2	-	-	-		
EVM 10 10N5/4.0	4	5.5	112	1,6	110,0	-	-	-	105,0	102,0	94,5	88,0	66,0	39,0	-	-	-		
EVM 10 11N5/4.0	4	5.5	112	1,6	121,0	-	-	-	116,0	112,0	104,0	97,0	72,5	43,0	-	-	-		
EVM 10 12N5/5.5	5.5	7.5	132S	1,6	134,0	-	-	-	130,0	126,0	118,0	111,0	86,5	55,0	-	-	-		
EVM 10 14N5/5.5	5.5	7.5	132S	1,6	157,0	-	-	-	151,0	147,0	138,0	130,0	101,0	64,5	-	-	-		
EVM 10 15F5/5.5	5.5	7.5	132S	2,5	168,0	-	-	-	162,0	158,0	148,0	139,0	108,0	69,0	-	-	-		
EVM 10 16F5/7.5	7.5	10	132S	2,5	179,0	-	-	-	173,0	168,0	158,0	148,0	115,0	73,5	-	-	-		
EVM 10 18F5/7.5	7.5	10	132S	2,5	202,0	-	-	-	194,0	189,0	177,0	167,0	129,0	83,0	-	-	-		
EVM 10 20F5/7.5	7.5	10	132S	2,5	224,0	-	-	-	216,0	210,0	197,0	185,0	144,0	92,0	-	-	-		
EVM 10 22F5/11	11	15	160M	2,5	246,0	-	-	-	238,0	231,0	217,0	204,0	158,0	101,0	-	-	-		
EVM 18 2F5/2.2	2.2	3	90L	1,6	32,0	-	-	-	-	-	31,0	30,3	28,5	25,7	21,9	17,2	11,6		
EVM 18 3F5/3.0	3	4	100	1,6	48,0	-	-	-	-	-	46,0	45,5	43,0	38,6	32,8	25,7	17,4		
EVM 18 4F5/4.0	4	5.5	112	1,6	64,0	-	-	-	-	-	61,5	60,5	57,0	51,5	44,0	34,3	23,2		
EVM 18 5F5/5.5	5.5	7.5	132S	1,6	80,0	-	-	-	-	-	77,0	75,5	71,5	64,5	54,5	43,0	29,0		
EVM 18 6F5/5.5	5.5	7.5	132S	1,6	96,0	-	-	-	-	-	92,0	91,0	85,5	77,0	65,5	51,5	34,8		
EVM 18 7F5/7.5	7.5	10	132S	2,5	112,0	-	-	-	-	-	108,0	106,0	100,0	90,0	76,5	60,0	40,5		
EVM 18 8F5/7.5	7.5	10	132S	2,5	128,0	-	-	-	-	-	123,0	121,0	114,0	103,0	87,5	68,5	46,5		
EVM 18 10F5/11	11	15	160M	2,5	162,0	-	-	-	-	-	157,0	155,0	147,0	134,0	116,0	93,5	69,0		
EVM 18 12F5/11	11	15	160M	2,5	194,0	-	-	-	-	-	189,0	186,0	177,0	160,0	139,0	112,0	83,0		
EVM 18 14F5/15	15	20	160M	2,5	227,0	-	-	-	-	-	220,0	217,0	206,0	187,0	162,0	131,0	96,5		
EVM 18 15F5/15	15	20	160M	2,5	243,0	-	-	-	-	-	236,0	233,0	221,0	201,0	174,0	141,0	104,0		
EVM 18 16F5/15	15	20	160M	2,5	259,0	-	-	-	-	-	252,0	249,0	236,0	214,0	186,0	150,0	110,0		

1,6 MPa = 16 bar
2,5 MPa = 25 bar


PIONOWE POMPY WIELOSTOPNIOWE wersje z żeliwa, AISI 304, AISI 316

TABELA DANYCH EVM 32-64

Typ pompy EVM 32-45-64	kW	Motor HP	Wielkość	Maksymalne ciężnienie pracy (MPa)	Q = Wydajność										
					l/min	200	350	500	600	700	900	1000	1200	1400	
					m³/h	12	21	30	36	42	54	60	72	84	
H = Wysokość podnoszenia (m)															
EVM 32 1-0F5/2.2	2,2	3	90L	1,6	22,6	20,2	17,5	13,9	10,3	5,7	-	-	-	-	-
EVM 32 2-2F5/3.0	3	4	100	1,6	39,0	34,6	29,7	21,2	14,2	-	-	-	-	-	-
EVM 32 2-0F5/4.0	4	5,5	112	1,6	45,0	40,5	36,0	29,5	23,2	14,9	-	-	-	-	-
EVM 32 3-3F5/5.5	5,5	7,5	132S	1,6	55,0	52,0	45,0	32,8	22,7	-	-	-	-	-	-
EVM 32 3-0F5/5.5	5,5	7,5	132S	1,6	68,0	61,0	54,5	45,0	36,1	24,1	-	-	-	-	-
EVM 32 4-3F5/7.5	7,5	10	132S	1,6	81,0	72,5	63,5	48,5	35,6	-	-	-	-	-	-
EVM 32 4-0F5/7.5	7,5	10	132S	1,6	90,5	81,5	73,0	61,0	49,0	33,3	-	-	-	-	-
EVM 32 5-3F5/11	11	15	160M	1,6	104,0	93,0	82,0	64,0	48,5	30,5	-	-	-	-	-
EVM 32 5-0F5/11	11	15	160M	1,6	113,0	102,0	91,5	76,5	62,0	42,5	-	-	-	-	-
EVM 32 6-3F5/11	11	15	160M	1,6	126,0	114,0	100,0	79,5	61,5	39,7	-	-	-	-	-
EVM 32 6-0F5/11	11	15	160M	1,6	136,0	123,0	110,0	92,0	75,0	51,5	-	-	-	-	-
EVM 32 7-3F5/15	15	20	160M	1,6	149,0	134,0	119,0	95,5	74,5	49,0	-	-	-	-	-
EVM 32 7-0F5/15	15	20	160M	1,6	158,0	143,0	128,0	108,0	87,5	61,0	-	-	-	-	-
EVM 32 8-3F5/15	15	20	160M	2,5	172,0	155,0	137,0	111,0	87,0	58,0	-	-	-	-	-
EVM 32 8-0F5/15	15	20	160M	2,5	181,0	164,0	147,0	123,0	101,0	70,0	-	-	-	-	-
EVM 32 9-3F5/18.5	18,5	25	160L	2,5	194,0	175,0	156,0	127,0	100,0	67,5	-	-	-	-	-
EVM 32 9-0F5/18.5	18,5	25	160L	2,5	203,0	184,0	165,0	139,0	114,0	79,5	-	-	-	-	-
EVM 32 10-3F5/18.5	18,5	25	160L	2,5	217,0	196,0	174,0	142,0	113,0	76,5	-	-	-	-	-
EVM 32 10-1F5/18.5	18,5	25	160L	2,5	223,0	202,0	180,0	151,0	122,0	84,5	-	-	-	-	-
EVM 32 11-3F5/22	22	30	180	2,5	239,0	216,0	193,0	158,0	126,0	85,5	-	-	-	-	-
EVM 32 11-0F5/22	22	30	180	2,5	249,0	225,0	202,0	170,0	139,0	97,5	-	-	-	-	-
EVM 32 12-3F5/22	22	30	180	2,5	262,0	237,0	211,0	174,0	139,0	95,0	-	-	-	-	-
EVM 32 12-1F5/22	22	30	180	3,0	268,0	243,0	217,0	182,0	148,0	103,0	-	-	-	-	-
EVM 32 13-3F5/30	30	40	200	3,0	285,0	257,0	229,0	189,0	152,0	104,0	-	-	-	-	-
EVM 32 13-0F5/30	30	40	200	3,0	294,0	266,0	239,0	202,0	165,0	116,0	-	-	-	-	-
EVM 32 14-3F5/30	30	40	200	3,0	307,0	278,0	248,0	205,0	165,0	113,0	-	-	-	-	-
EVM 32 14-0F5/30	30	40	200	3,0	316,0	287,0	257,0	217,0	178,0	125,0	-	-	-	-	-
EVM 45 1-1F5/3.0	3	4	100	1,6	21,0	-	18,9	17,6	16,3	14,3	8,3	-	-	-	-
EVM 45 1-0F5/4.0	4	5,5	112	1,6	27,0	-	25,6	24,6	23,5	21,8	16,7	13,3	-	-	-
EVM 45 2-2F5/5.5	5,5	7,5	132S	1,6	42,0	-	38,1	35,8	33,4	29,8	18,6	-	-	-	-
EVM 45 2-0F5/7.5	7,5	10	132S	1,6	54,0	-	51,5	50,0	48,0	45,0	35,4	29,1	-	-	-
EVM 45 3-2F5/11	11	15	160M	1,6	69,0	-	64,0	61,0	58,0	53,0	37,3	-	-	-	-
EVM 45 3-0F5/11	11	15	160M	1,6	81,0	-	77,5	75,0	72,5	68,0	54,0	45,0	-	-	-
EVM 45 4-2F5/15	15	20	160M	1,6	96,0	-	90,0	86,0	82,0	76,0	56,0	43,0	-	-	-
EVM 45 4-0F5/15	15	20	160M	1,6	108,0	-	103,0	100,0	96,5	91,0	73,0	60,5	-	-	-
EVM 45 5-2F5/18.5	18,5	25	160L	1,6	123,0	-	116,0	111,0	107,0	99,0	74,5	58,5	-	-	-
EVM 45 5-0F5/18.5	18,5	25	160L	1,6	135,0	-	129,0	125,0	121,0	114,0	91,5	76,5	-	-	-
EVM 45 6-2F5/22	22	30	180	1,6	150,0	-	142,0	137,0	131,0	122,0	93,5	74,5	-	-	-
EVM 45 6-0F5/22	22	30	180	1,6	162,0	-	155,0	151,0	146,0	137,0	110,0	92,5	-	-	-
EVM 45 7-2F5/30	30	40	200	2,5	177,0	-	168,0	162,0	155,0	145,0	112,0	90,5	-	-	-
EVM 45 7-0F5/30	30	40	200	2,5	189,0	-	181,0	176,0	170,0	160,0	129,0	108,0	-	-	-
EVM 45 8-2F5/30	30	40	200	2,5	204,0	-	194,0	187,0	180,0	168,0	131,0	106,0	-	-	-
EVM 45 8-0F5/30	30	40	200	2,5	216,0	-	207,0	201,0	194,0	183,0	148,0	124,0	-	-	-
EVM 45 9-2F5/30	30	40	200	2,5	231,0	-	219,0	212,0	204,0	191,0	150,0	122,0	-	-	-
EVM 45 9-0F5/37	37	50	200	2,5	243,0	-	233,0	226,0	219,0	206,0	166,0	140,0	-	-	-
EVM 45 10-2F5/37	37	50	200	3,0	258,0	-	245,0	237,0	229,0	214,0	168,0	138,0	-	-	-
EVM 45 10-0F5/37	37	50	200	3,0	270,0	-	259,0	251,0	243,0	229,0	185,0	156,0	-	-	-
EVM 64 1-1F5/4.0	4	5,5	100	1,6	23,7	-	-	21,0	20,4	19,7	17,5	15,9	11,4	-	-
EVM 64 1-0F5/5.5	5,5	7,5	132S	1,6	29,3	-	-	26,6	26,1	25,4	23,7	22,3	18,5	13,5	-
EVM 64 2-2F5/7.5	7,5	10	132S	1,6	47,5	-	-	42,5	41,5	40,5	36,5	33,5	25,3	-	-
EVM 64 2-1F5/11	11	15	160M	1,6	53,0	-	-	48,0	47,0	46,0	42,5	40,0	32,4	23,0	-
EVM 64 2-0F5/11	11	15	160M	1,6	58,5	-	-	53,5	53,0	52,0	49,0	46,5	39,5	30,6	-
EVM 64 3-3F5/15	15	20	160M	1,6	71,0	-	-	64,0	62,5	61,0	55,5	51,0	39,3	-	-
EVM 64 3-2F5/15	15	20	160M	1,6	76,5	-	-	69,5	68,0	66,5	61,5	57,5	46,5	32,5	-
EVM 64 3-1F5/15	15	20	160M	1,6	82,5	-	-	75,0	74,0	72,5	68,0	64,0	53,5	40,0	-
EVM 64 3-0F5/18.5	18,5	25	160L	1,6	88,0	-	-	80,5	79,5	78,0	74,0	70,5	60,5	47,5	-
EVM 64 4-3F5/18.5	18,5	25	160L	1,6	100,0	-	-	91,0	89,0	87,0	80,5	75,5	60,5	42,0	-
EVM 64 4-2F5/18.5	18,5	25	160L	1,6	106,0	-	-	96,5	95,0	93,0	87,0	81,5	67,5	49,5	-
EVM 64 4-1F5/22	22	30	180	1,6	112,0	-	-	102,0	101,0	98,5	93,0	88,0	74,5	57,0	-
EVM 64 4-0F5/22	22	30	180	1,6	117,0	-	-	108,0	106,0	104,0	99,0	94,5	81,5	64,5	-
EVM 64 5-3F5/30	30	40	200	1,6	130,0	-	-	118,0	116,0	114,0	106,0	99,5	81,5	59,0	-
EVM 64 5-2F5/30	30	40	200	1,6	135,0	-	-	124,0	122,0	119,0	112,0	106,0	88,5	66,5	-
EVM 64 5-1F5/30	30	40	200	1,6	141,0	-	-	129,0	127,0	125,0	118,0	112,0	95,5	74,0	-
EVM 64 5-0F5/30	30	40	200	1,6	147,0	-	-	135,0	133,0	131,0	124,0	119,0	103,0	81,5	-
EVM 64 6-3F5/30	30	40	200	1,6	159,0	-	-	145,0	143,0	140,0	131,0	124,0	103,0	76,0	-
EVM 64 6-2F5/30	30	40	200	2,5	165,0	-	-	151,0	148,0	146,0	137,0	130,0	110,0	83,5	-
EVM 64 6-1F5/37	37	50	200	2,5	170,0	-	-	156,0	154,0	151,0	143,0	136,0	117,0	91,0	-
EVM 64 6-0F5/37	37	50	200	2,5	176,0	-	-	162,0	160,0	157,0	149,0	143,0	124,0	99,0	-
EVM 64 7-3F5/37	37	50	200	2,5	188,0	-	-	172,0	169,0	166,0	156,0	148,0	124,0	93,0	-
EVM 64 7-2F5/37	37	50	200	2,5	194,0	-	-	178,0	175,0	172,0	162,0	154,0	131,0	101,0	-
EVM 64 7-1F5/37	37	50	200	2,5	200,0	-	-	183,0	181,0	178,0	168,0	161,0	138,0	108,0	-

1,6 MPa = 16 bar
2,5 MPa = 25 bar
3,0 MPa = 30 bar

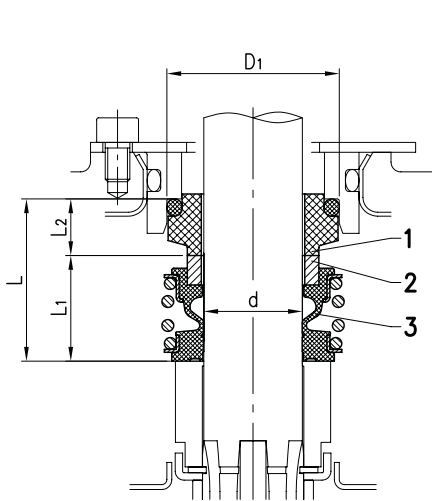


PIONOWE POMPY WIELOSTOPNIOWE wersje z żeliwa, AISI 304, AISI 316

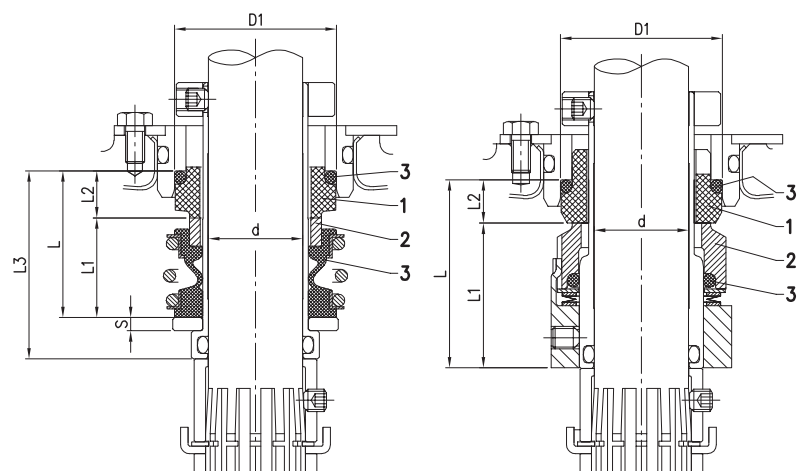
Uszczelnienie wału stanowi najistotniejszy element pompy ponieważ zapobiega wydostawaniu się pompowanego medium na zewnątrz co mogłoby spowodować uszkodzenie silnika elektrycznego oraz zapewnia komfort bezobsługowej eksploatacji urządzenia.
Najistotniejsze kryteria, które muszą być brane pod uwagę przy doborze optymalnego uszczelnienia to:

- rodzaj pompowanego medium
- właściwości fizykochemiczne medium oraz jego temperatura

EVM 3-5-10-18



EVM 32-45-64



do 2,5 MPa

od 2,5 do 3,0 MPa

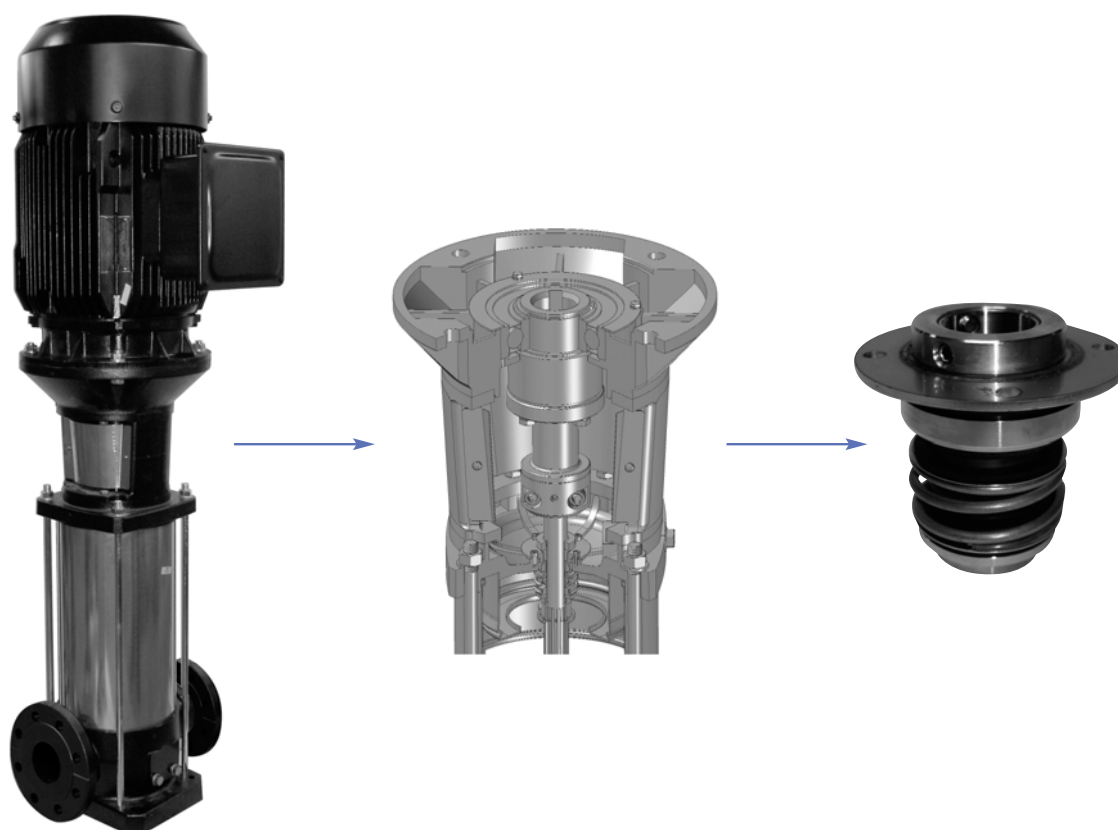
Typ pompy EVM	Wielkość [mm]	Maks. ciśnienie pracy [MPa]	Materiał [mm]	d [mm]	D ₁ [mm]	L [mm]	L ₁ [mm]	L ₂ [mm]	L ₃ [mm]	S 1	Materiał		
											2 pierścień stały	3 pierścień ruchomy	guma
EVM 3-5	12,7	1,6	Q1BVGG	12,7	23	23,5	16	7,5	-	-	węgiel grafit	węgiel krzemowy	FPM (EPDM WRAS approved for EMMW)
		2,5											
EVM 10	16	1,6											
		2,5											
EVM 18	20	1,6											
		2,5											
EVM 32-45-64	25	2,5		25	43	39	26,5	12,5	50	3,5			
		3				50	38,5	11,5	-	-			

KASETONOWE USZCZELNIENIE WAŁU (CARTRIDGE)

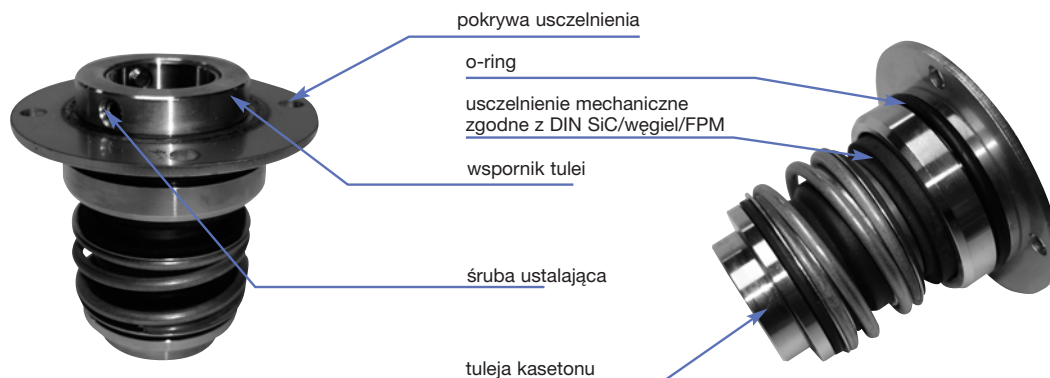
Pompy EVM 32-45-64 posiadają uszczelnienia kasetonowe wału.
Wszystkie elementy tego uszczelnienia stanowią odrębny, jednolity element wbudowany w górny korpus pompy, pomiędzy pompą a silnikiem. Główne zalety uszczelnienia kasetonowego to:

- łatwość montażu
- ochrona powierzchni ślizgowych
- szybki i prosty serwis bez konieczności rozbiórki pompy

Pozostajemy do dyspozycji w kwestii optymalnego dopasowania parametrów uszczelnienia do potrzeb klienta.



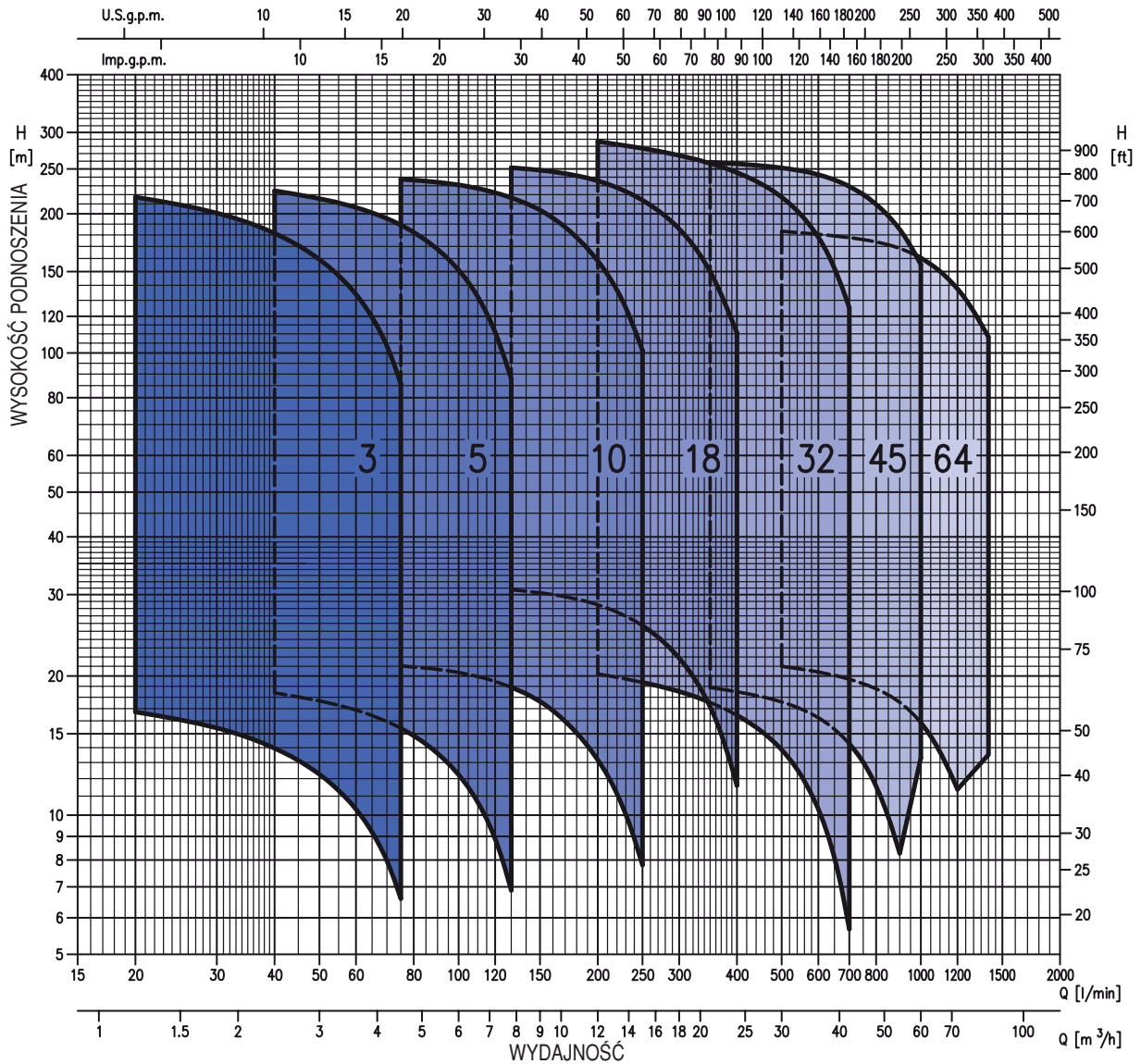
USZCZELNIENIE KASTONOWE DO POMP EVM 32-45-64





PIONOWE POMPY WIELOSTOPNIOWE wersje z żeliwa, AISI 304, AISI 316

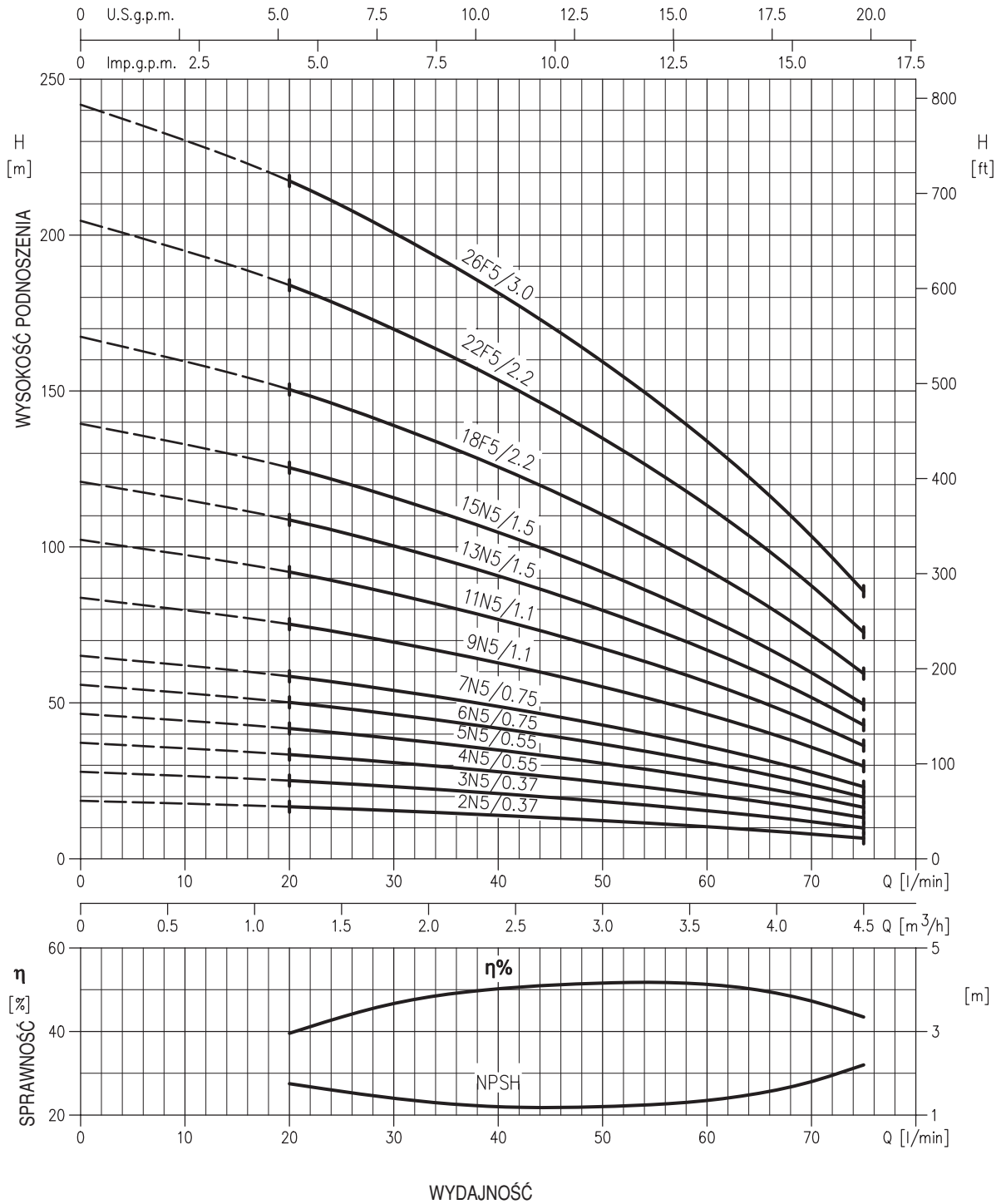
ZAKRES STOSOWANIA (w/g ISO 9906 Aneks A)





PIONOWE POMPY WIELOSTOPNIOWE wersje z żeliwa, AISI 304, AISI 316

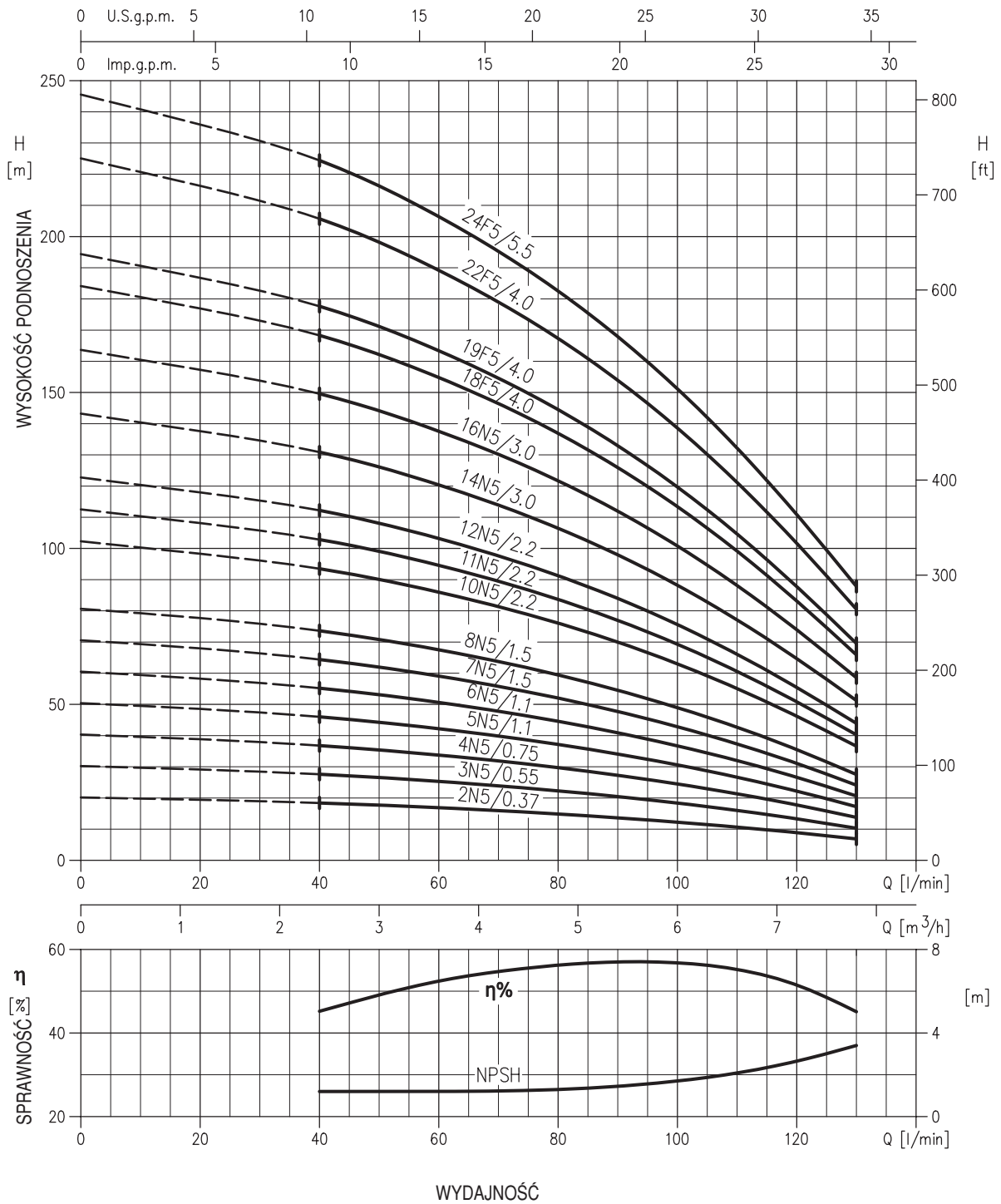
CHARAKTERYSTYKI HYDRAULICZNE EVM 3 (w/g ISO 9906 Aneks A)





PIONOWE POMPY WIELOSTOPNIOWE wersje z żeliwa, AISI 304, AISI 316

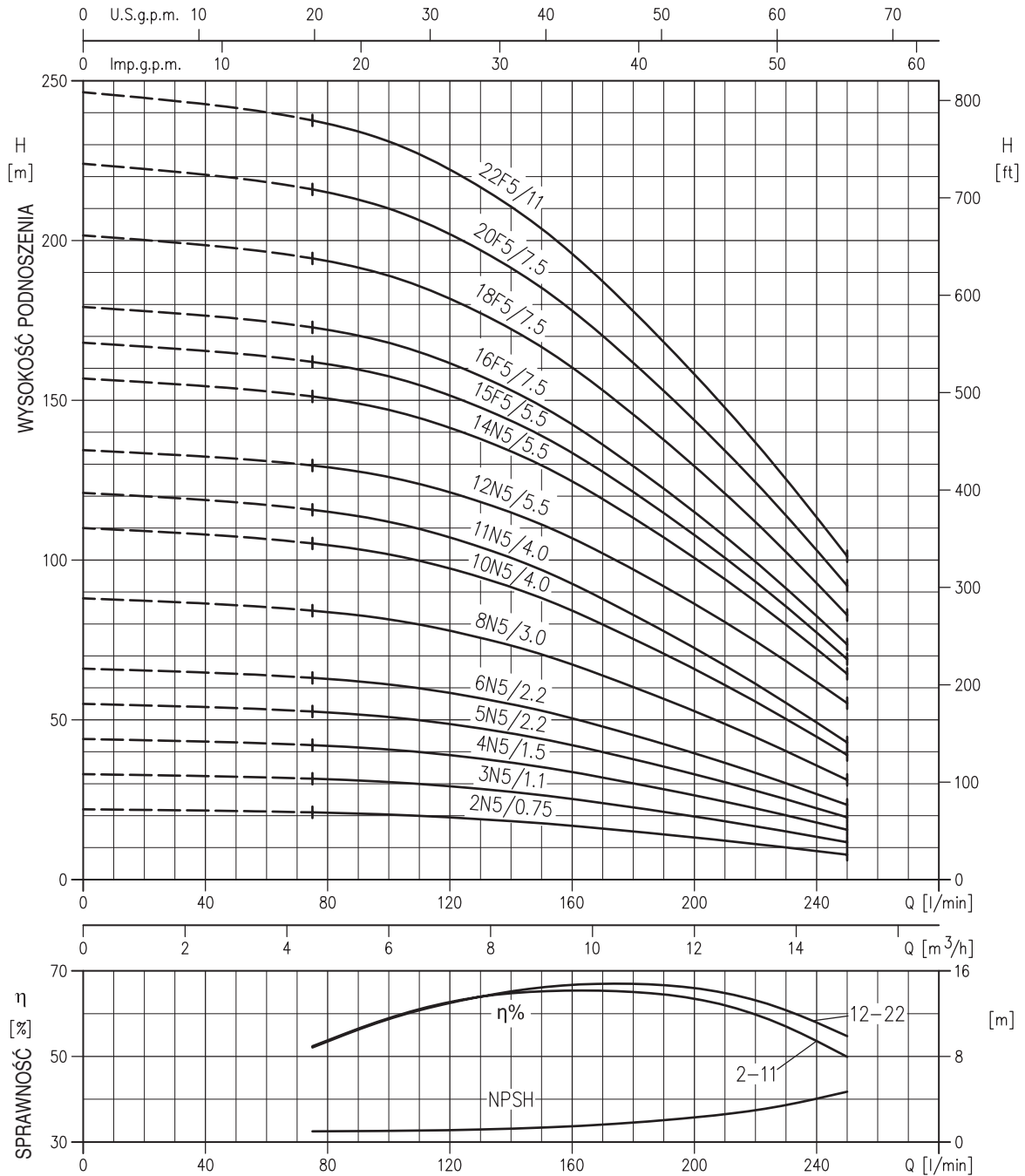
CHARAKTERYSTYKI HYDRAULICZNE EVM 5 (w/g ISO 9906 Aneks A)





PIONOWE POMPY WIELOSTOPNIOWE wersje z żeliwa, AISI 304, AISI 316

CHARAKTERYSTYKI HYDRAULICZNE EVM 10 (w/g ISO 9906 Aneks A)

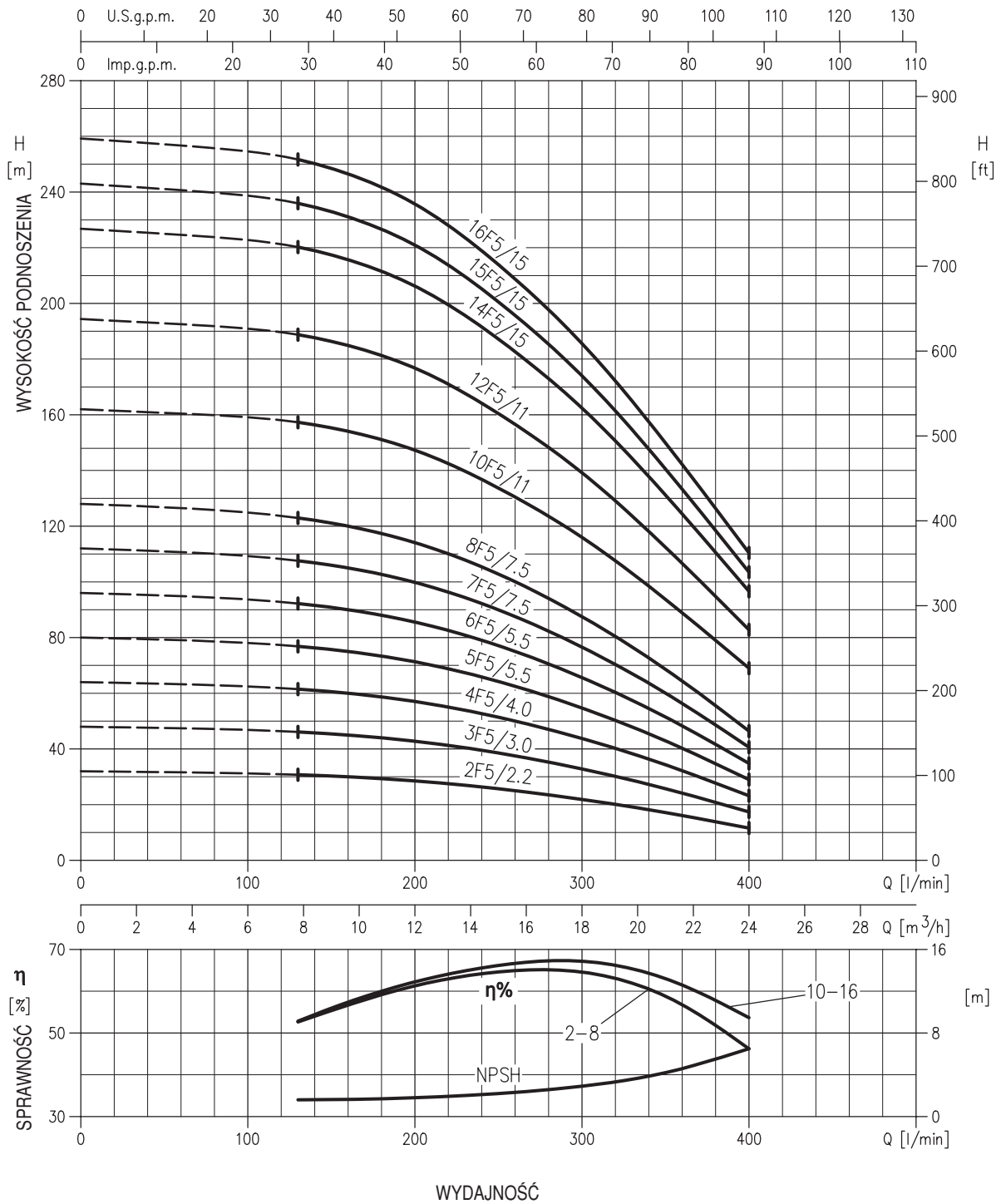


WYDAJNOŚĆ



PIONOWE POMPY WIELOSTOPNIOWE wersje z żeliwa, AISI 304, AISI 316

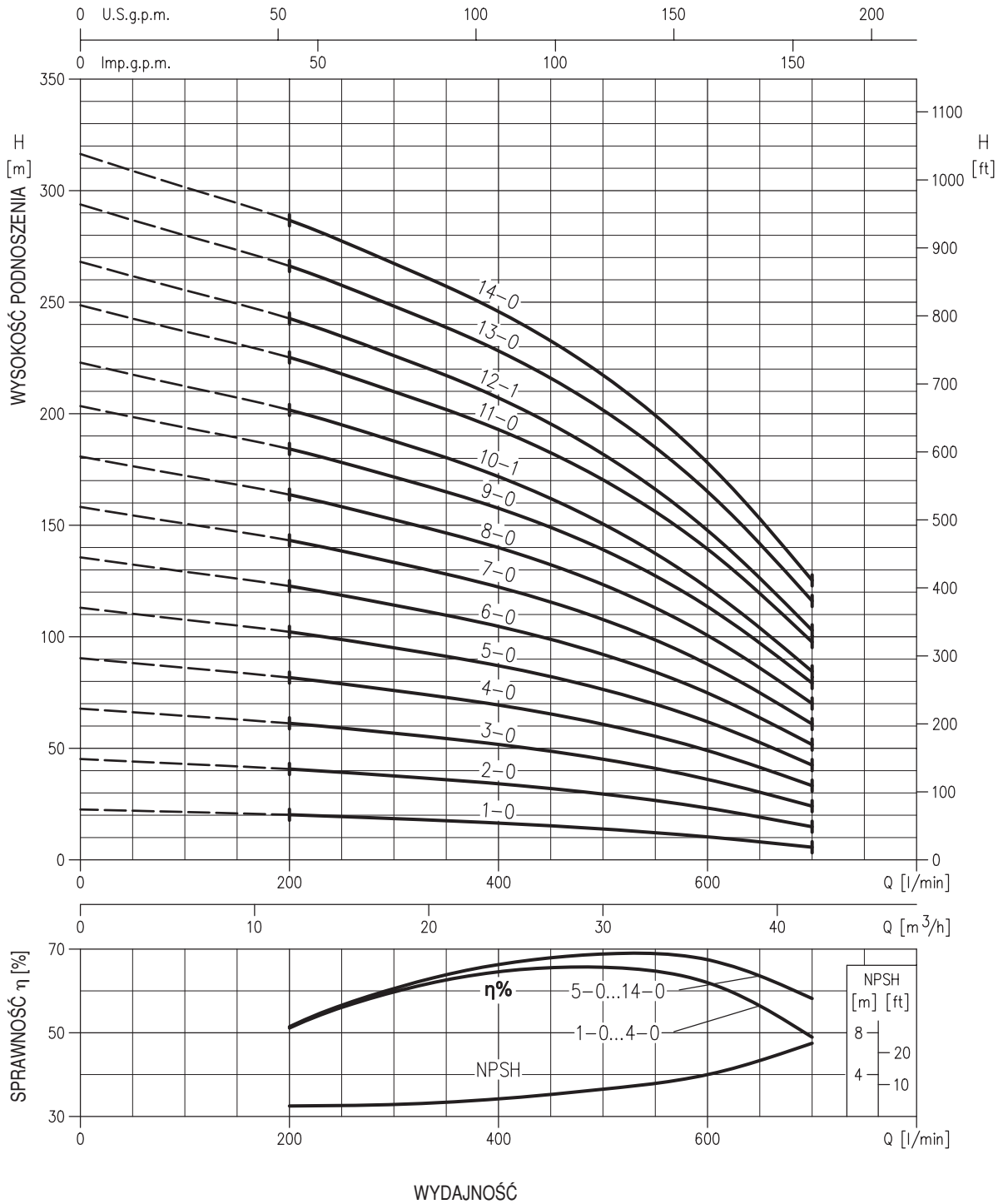
CHARAKTERYSTYKI HYDRAULICZNE EVM 18 (w/g ISO 9906 Aneks A)





PIONOWE POMPY WIELOSTOPNIOWE wersje z żeliwa, AISI 304, AISI 316

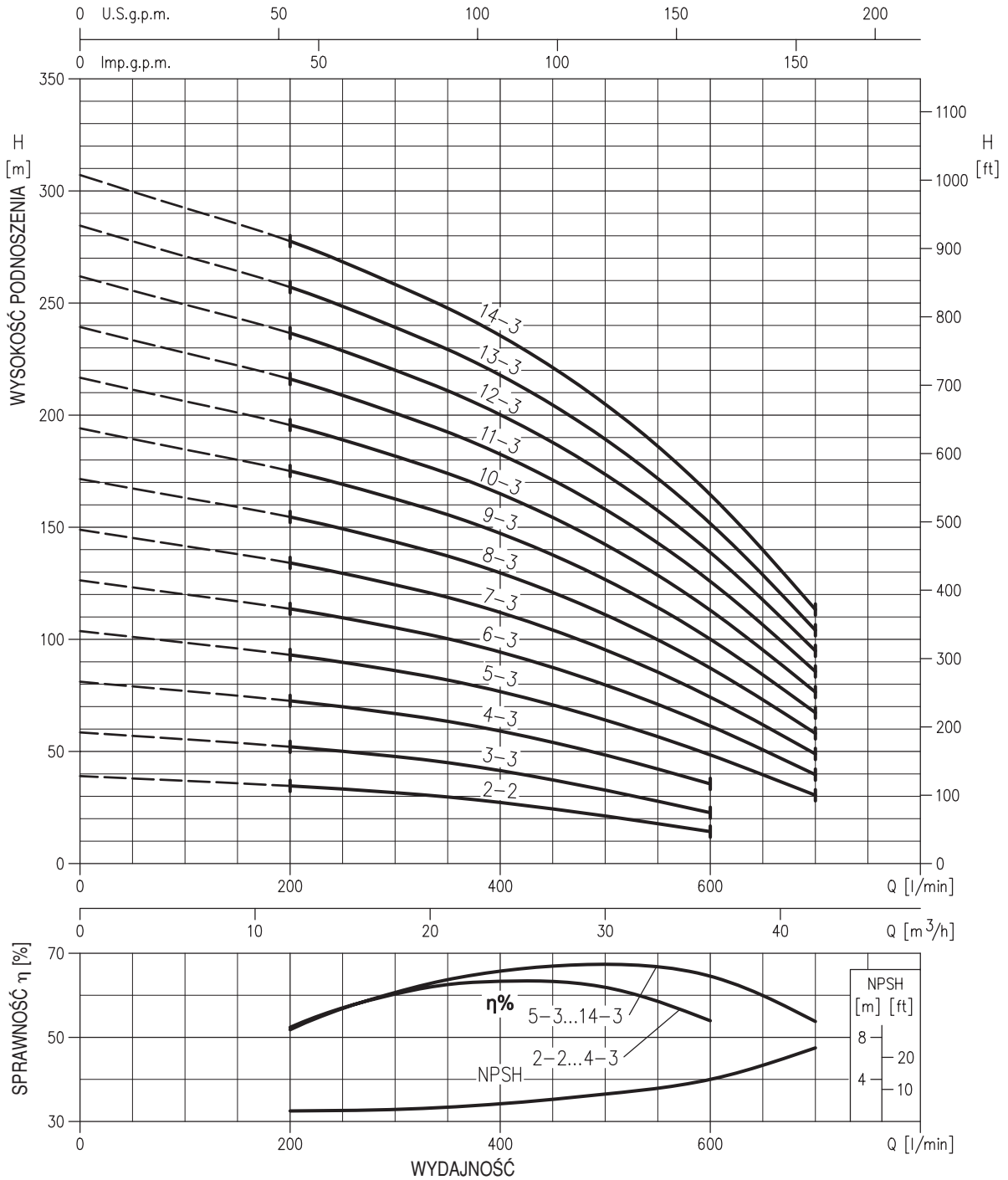
CHARAKTERYSTYKI HYDRAULICZNE EVM 32 (w/g ISO 9906 Aneks A)





PIONOWE POMPY WIELOSTOPNIOWE wersje z żeliwa, AISI 304, AISI 316

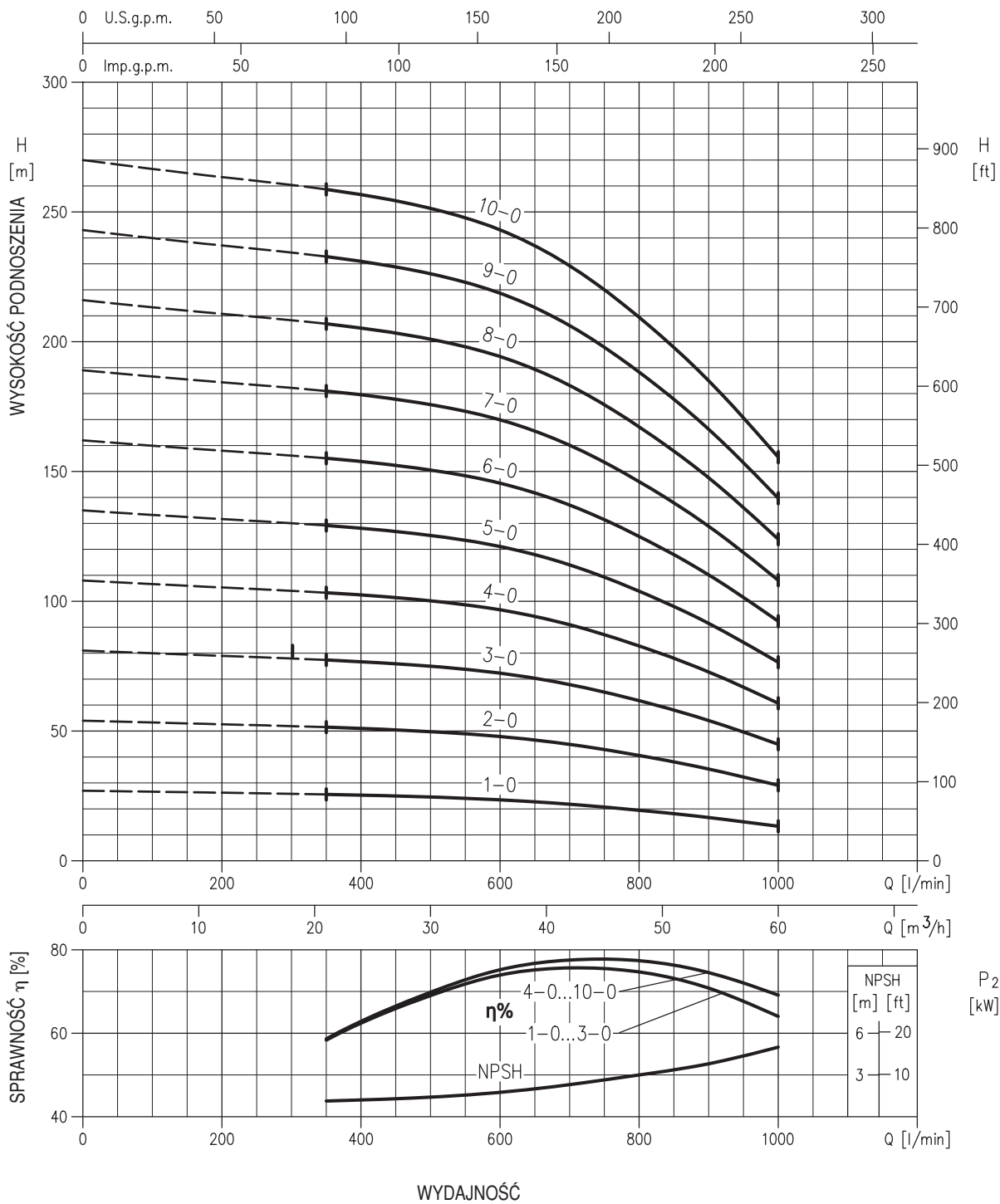
CHARAKTERYSTYKI HYDRAULICZNE EVM 32 (w/g ISO 9906 Aneks A)





PIONOWE POMPY WIELOSTOPNIOWE wersje z żeliwa, AISI 304, AISI 316

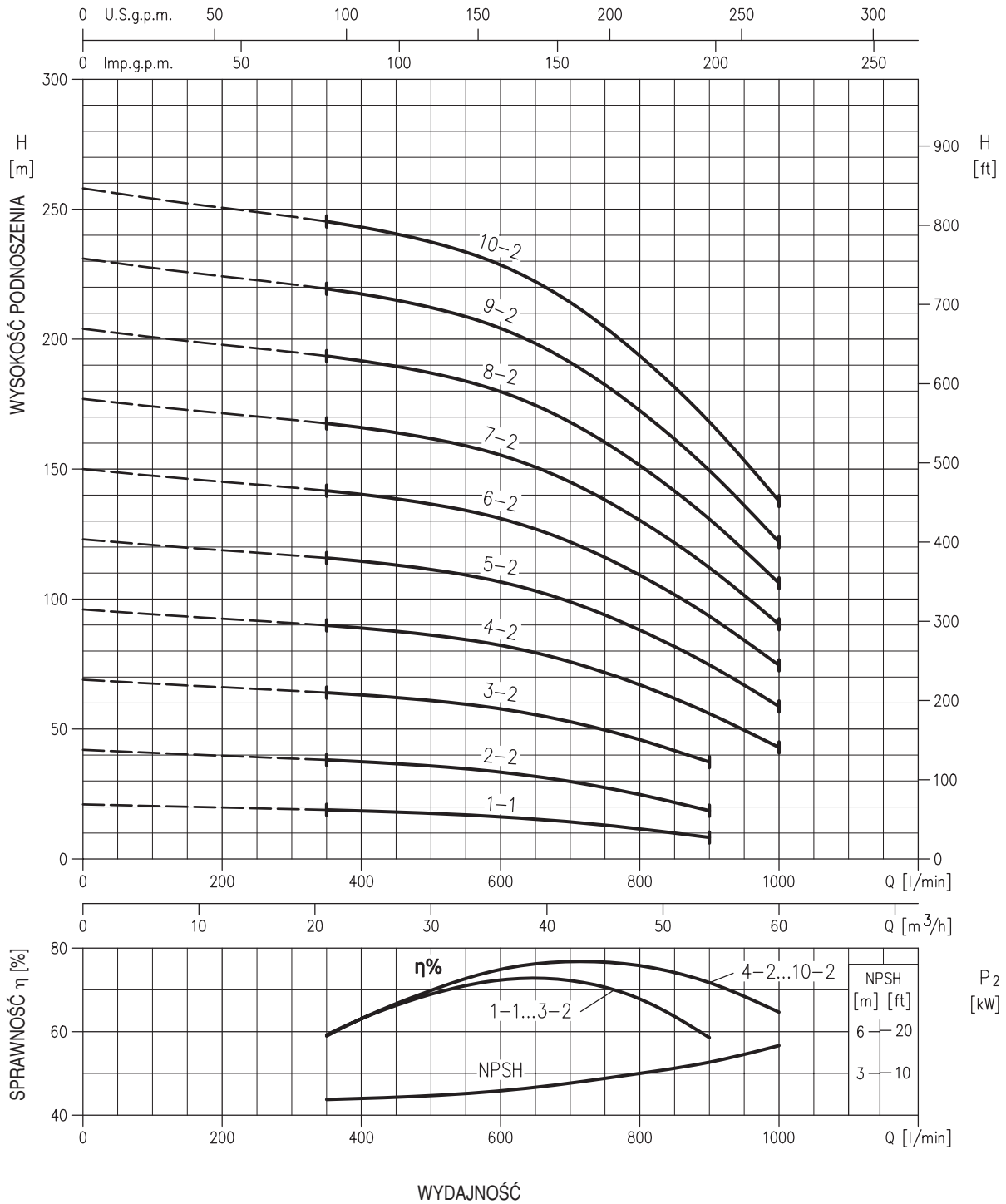
CHARAKTERYSTYKI HYDRAULICZNE EVM 45 (w/g ISO 9906 Aneks A)





PIONOWE POMPY WIELOSTOPNIOWE wersje z żeliwa, AISI 304, AISI 316

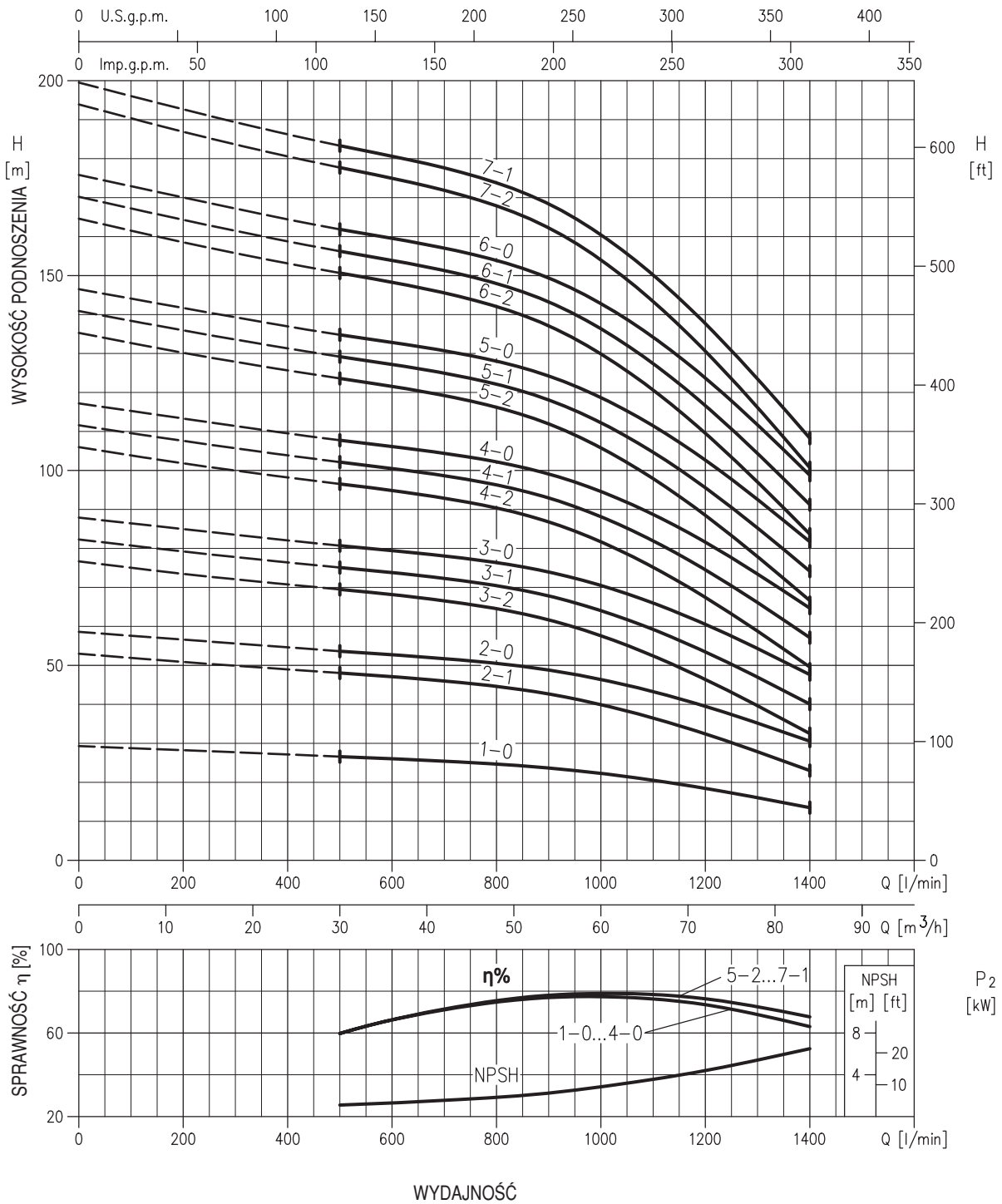
CHARAKTERYSTYKI HYDRAULICZNE EVM 45 (w/g ISO 9906 Aneks A)





PIONOWE POMPY WIELOSTOPNIOWE wersje z żeliwa, AISI 304, AISI 316

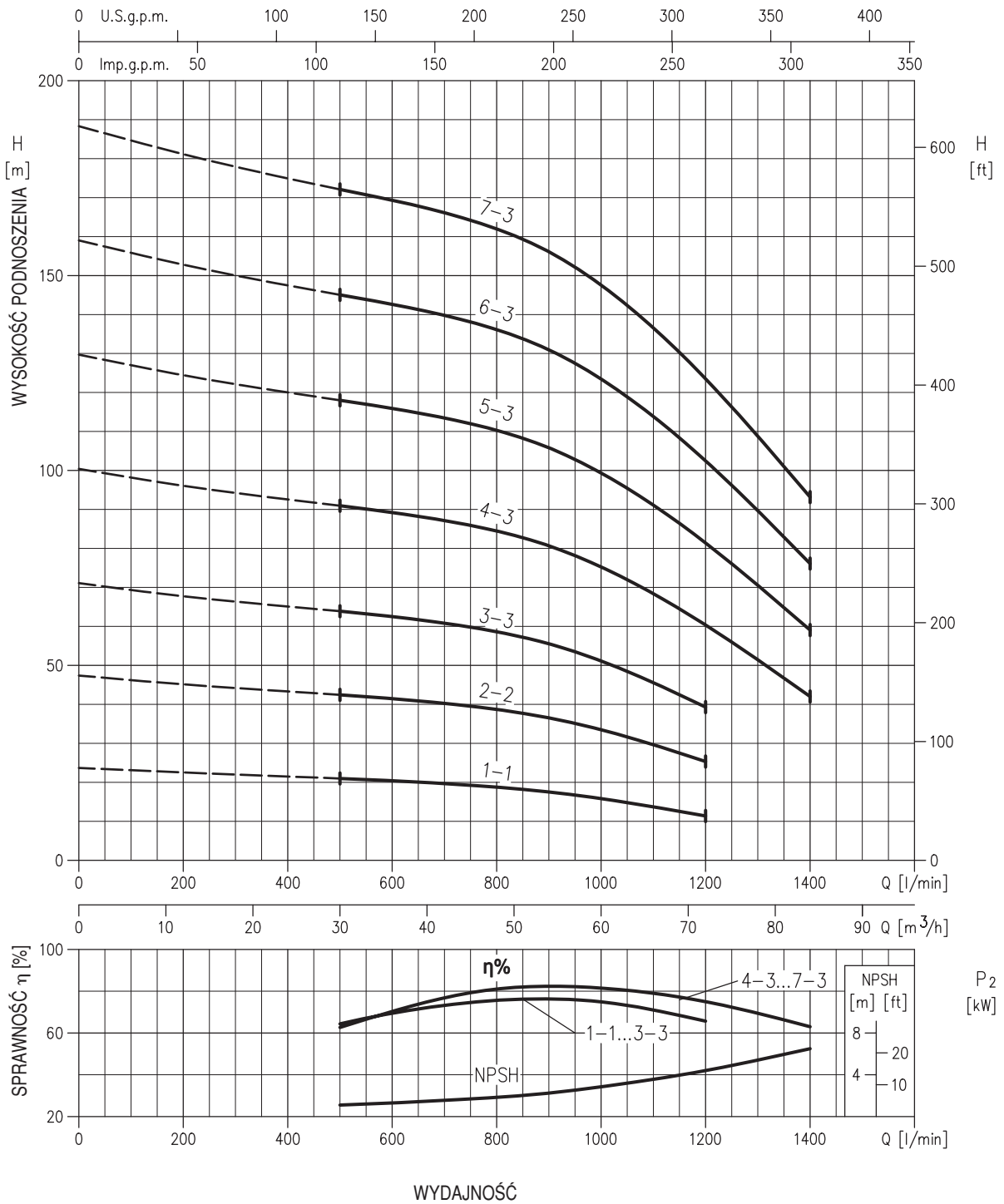
CHARAKTERYSTYKI HYDRAULICZNE EVM 64 (w/g ISO 9906 Aneks A)





PIONOWE POMPY WIELOSTOPNIOWE wersje z żeliwa, AISI 304, AISI 316

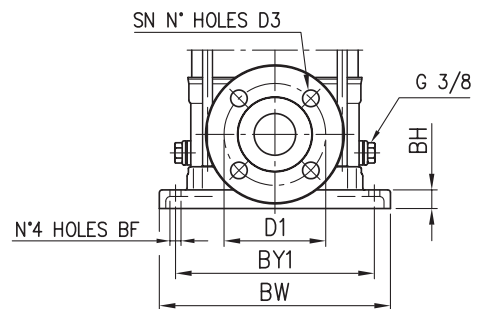
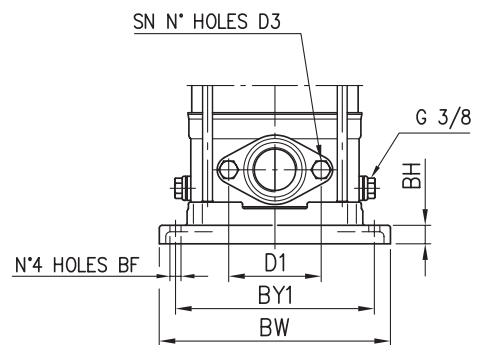
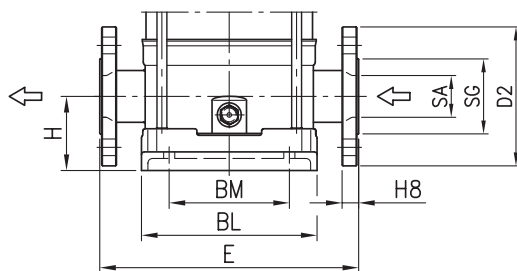
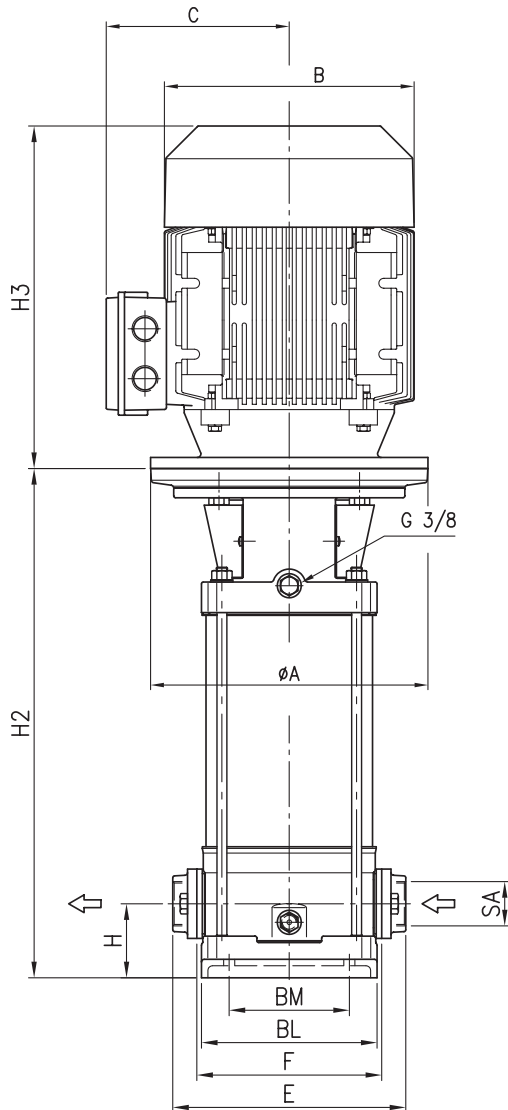
CHARAKTERYSTYKI HYDRAULICZNE EVM 64 series (w/g ISO 9906 Aneks A)





PIONOWE POMPY WIELOSTOPNIOWE wersje z żeliwa, AISI 304, AISI 316

WYMIARY EVM 3-5-10-18





PIONOWE POMPY WIELOSTOPNIOWE wersje z żeliwa, AISI 304, AISI 316

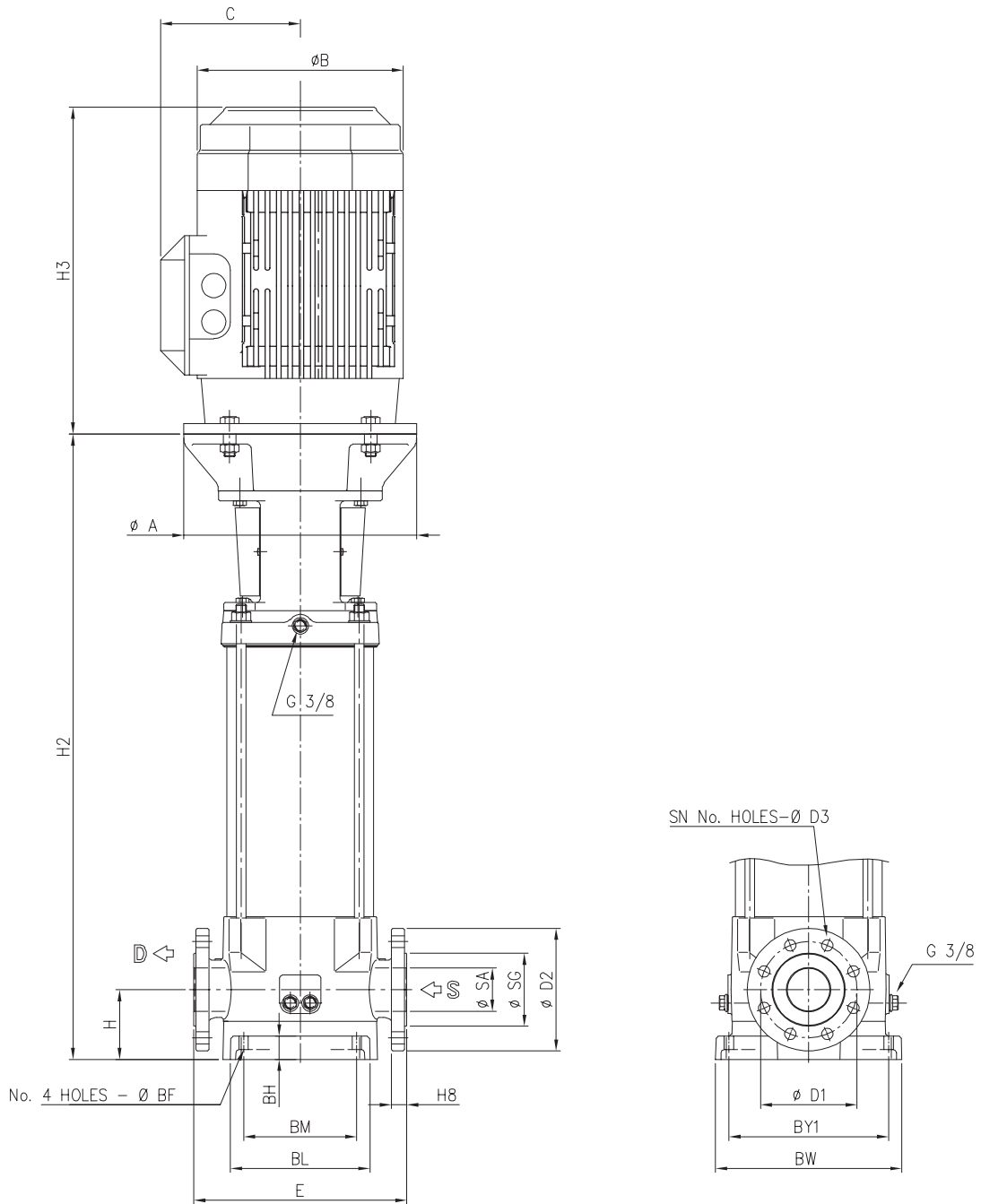
TABELA WYMIARÓW EVM 3-5-10-18

Typ pompy EVM 3-5-10-18	Pmax [MPa]	Wielkość silnika	Wymiary [mm]																				Masa [kg]						
			H	H2	1-	H3	3-	F	E	1-	B	3-	1-	C	3-	BM	BL	BY1	BW	SA	SG	D1	D2	H8	SN	D3	BF	BH	A
EVM 3 2N5/0.37	1,6	71	50	241	215	215	160	206	142	142	129	112	100	149	180	210	G 1"	-	75	-	-	2	M10	Ø12	20	Ø105	11	17	17
EVM 3 3N5/0.37	1,6	71	50	262	215	215	160	206	142	142	129	112	100	149	180	210	G 1"	-	75	-	-	2	M10	Ø12	20	Ø105	12	17	17
EVM 3 4N5/0.55	1,6	71	50	283	215	215	160	206	142	142	129	112	100	149	180	210	G 1"	-	75	-	-	2	M10	Ø12	20	Ø105	12	19	19
EVM 3 5N5/0.55	1,6	71	50	304	215	215	160	206	142	142	129	112	100	149	180	210	G 1"	-	75	-	-	2	M10	Ø12	20	Ø105	13	20	19
EVM 3 6N5/0.75	1,6	80	50	335	232	232	160	206	160	160	150	129	100	149	180	210	G 1"	-	75	-	-	2	M10	Ø12	20	Ø120	14	25	22
EVM 3 7N5/0.75	1,6	80	50	356	232	232	160	206	160	160	150	129	100	149	180	210	G 1"	-	75	-	-	2	M10	Ø12	20	Ø120	14	25	22
EVM 3 9N5/1.1	1,6	80	50	398	232	232	160	206	160	160	150	129	100	149	180	210	G 1"	-	75	-	-	2	M10	Ø12	20	Ø120	15	27	24
EVM 3 11N5/1.1	1,6	80	50	440	232	232	160	206	160	160	150	129	100	149	180	210	G 1"	-	75	-	-	2	M10	Ø12	20	Ø120	16	28	26
EVM 3 13N5/1.5	1,6	90S	50	492	278	267	160	206	172	180	140	138	100	149	180	210	G 1"	-	75	-	-	2	M10	Ø12	20	Ø140	18	35	30
EVM 3 15N5/1.5	1,6	90S	50	534	278	267	160	206	172	180	140	138	100	149	180	210	G 1"	-	75	-	-	2	M10	Ø12	20	Ø140	19	37	32
EVM 3 18F5/2.2	2,5	90L	75	632	278	267	-	250	172	180	140	138	100	149	180	210	Ø25	Ø66	Ø85	Ø115	16	4	Ø14	Ø12	20	Ø140	25	44	41
EVM 3 22F5/2.2	2,5	90L	75	717	278	267	-	250	172	180	140	138	100	149	180	210	Ø25	Ø66	Ø85	Ø115	16	4	Ø14	Ø12	20	Ø140	27	47	43
EVM 3 26F5/3.0	2,5	100	75	811	-	306	-	250	-	196	-	145	100	149	180	210	Ø25	Ø66	Ø85	Ø115	16	4	Ø14	Ø12	20	Ø160	31	-	50
EVM 5 2N5/0.37	1,6	71	50	255	215	215	160	206	142	142	129	112	100	149	180	210	G 1 1/4"	-	75	-	-	2	M10	Ø12	20	Ø105	12	17	17
EVM 5 3N5/0.55	1,6	71	50	283	215	215	160	206	142	142	129	112	100	149	180	210	G 1 1/4"	-	75	-	-	2	M10	Ø12	20	Ø105	12	19	18
EVM 5 4N5/0.75	1,6	80	50	321	232	232	160	206	160	160	150	129	100	149	180	210	G 1 1/4"	-	75	-	-	2	M10	Ø12	20	Ø120	13	24	21
EVM 5 5N5/1.1	1,6	80	50	349	232	232	160	206	160	160	150	129	100	149	180	210	G 1 1/4"	-	75	-	-	2	M10	Ø12	20	Ø120	14	25	23
EVM 5 6N5/1.1	1,6	80	50	377	232	232	160	206	160	160	150	129	100	149	180	210	G 1 1/4"	-	75	-	-	2	M10	Ø12	20	Ø120	14	26	24
EVM 5 7N5/1.5	1,6	90S	50	415	278	267	160	206	172	180	140	138	100	149	180	210	G 1 1/4"	-	75	-	-	2	M10	Ø12	20	Ø140	15	33	28
EVM 5 8N5/1.5	1,6	90S	50	443	278	267	160	206	172	180	140	138	100	149	180	210	G 1 1/4"	-	75	-	-	2	M10	Ø12	20	Ø140	16	33	28
EVM 5 10N5/2.2	1,6	90L	50	509	278	267	160	206	172	180	140	138	100	149	180	210	G 1 1/4"	-	75	-	-	2	M10	Ø12	20	Ø140	18	37	34
EVM 5 11N5/2.2	1,6	90L	50	537	278	267	160	206	172	180	140	138	100	149	180	210	G 1 1/4"	-	75	-	-	2	M10	Ø12	20	Ø140	19	39	35
EVM 5 12N5/2.2	1,6	90L	50	565	278	267	160	206	172	180	140	138	100	149	180	210	G 1 1/4"	-	75	-	-	2	M10	Ø12	20	Ø140	20	39	36
EVM 5 14N5/3.0	1,6	100	50	631	-	306	160	206	-	196	-	145	100	149	180	210	G 1 1/4"	-	75	-	-	2	M10	Ø12	20	Ø160	22	-	41
EVM 5 16N5/3.0	1,6	100	50	688	-	306	160	206	-	196	-	145	100	149	180	210	G 1 1/4"	-	75	-	-	2	M10	Ø12	20	Ø160	23	-	43
EVM 5 18F5/4.0	2,5	112	75	769	-	306	-	250	-	196	-	145	100	149	180	210	Ø32	Ø76	Ø100	Ø140	20	4	Ø14	Ø12	20	Ø160	29	-	56
EVM 5 19F5/4.0	2,5	112	75	797	-	306	-	250	-	196	-	145	100	149	180	210	Ø32	Ø76	Ø100	Ø140	20	4	Ø14	Ø12	20	Ø160	29	-	57
EVM 5 22F5/4.0	2,5	112	75	881	-	306	-	250	-	196	-	145	100	149	180	210	Ø32	Ø76	Ø100	Ø140	20	4	Ø14	Ø12	20	Ø160	31	-	59
EVM 5 24F5/5.5	2,5	132S	75	948	-	370	-	250	-	270	-	198	100	149	180	210	Ø32	Ø76	Ø100	Ø140	20	4	Ø14	Ø12	20	Ø300	35	-	75
EVM 10 2N5/0.75	1,6	80	80	333	232	232	200	252	160	160	150	129	130	190	215	250	G 1 1/2"	-	100	-	-	2	M12	Ø12	20	Ø120	18	29	26
EVM 10 3N5/1.1	1,6	80	80	363	232	232	200	252	160	160	150	129	130	190	215	250	G 1 1/2"	-	100	-	-	2	M12	Ø12	20	Ø120	20	31	29
EVM 10 4N5/1.5	1,6	90S	80	403	278	267	200	252	172	180	140	138	130	190	215	250	G 1 1/2"	-	100	-	-	2	M12	Ø12	20	Ø140	22	40	35
EVM 10 5N5/2.2	1,6	90L	80	443	278	267	200	252	172	180	140	138	130	190	215	250	G 1 1/2"	-	100	-	-	2	M12	Ø12	20	Ø140	23	42	39
EVM 10 6N5/2.2	1,6	90L	80	473	278	267	200	252	172	180	140	138	130	190	215	250	G 1 1/2"	-	100	-	-	2	M12	Ø12	20	Ø140	24	44	40
EVM 10 8N5/3.0	1,6	100	80	543	-	306	200	252	-	196	-	145	130	190	215	250	G 1 1/2"	-	100	-	-	2	M12	Ø12	20	Ø160	31	-	50
EVM 10 10N5/4.0	1,6	112	80	603	-	306	200	252	-	196	-	145	130	190	215	250	G 1 1/2"	-	100	-	-	2	M12	Ø12	20	Ø160	32	-	59
EVM 10 11N5/4.0	1,6	112	80	633	-	306	200	252	-	196	-	145	130	190	215	250	G 1 1/2"	-	100	-	-	2	M12	Ø12	20	Ø160	34	-	61
EVM 10 12N5/5.5	1,6	132S	80	674	-	370	200	252	-	270	-	198	130	190	215	250	G 1 1/2"	-	100	-	-	2	M12	Ø12	20	Ø300	39	-	79
EVM 10 14N5/5.5	1,6	132S	80	734	-	370	200	252	-	270	-	198	130	190	215	250	G 1 1/2"	-	100	-	-	2	M12	Ø12	20	Ø300	42	-	82
EVM 10 15F5/5.5	2,5	132S	80	764	-	370	-	280	-	270	-	198	130	190	215	250	Ø40	Ø88	Ø110	Ø150	20	4	Ø18	Ø12	20	Ø300	46	-	86
EVM 10 16F5/7.5	2,5	132S	80	794	-	370	-	280	-	270	-	198	130	190	215	250	Ø40	Ø88	Ø110	Ø150	20	4	Ø18	Ø12	20	Ø300	48	-	93
EVM 10 18F5/7.5	2,5	132S	80	854	-	370	-	280	-	270	-	198	130	190	215	250	Ø40	Ø88	Ø110	Ø150	20	4	Ø18	Ø12	20	Ø300	50	-	95
EVM 10 20F5/7.5	2,5	132S	80	915	-	370	-	280	-	270	-	198	130	190	215	250	Ø40	Ø88	Ø110	Ø150	20	4	Ø18	Ø12	20	Ø300	50	-	95
EVM 10 22F5/11	2,5	160M	80	1005	-	503	-	280	-	335	-	246	130	190	215	250	Ø40	Ø88	Ø110	Ø150	20	4	Ø18	Ø12	20	Ø350	56	-	137
EVM 18 2F5/2.2	1,6	90L	90	373	278	267	-	300	172	180	140	138	130	190	215	250	Ø50	Ø102	Ø125	Ø165	20	4	Ø18	Ø12	20	Ø140	27	47	43
EVM 18 3F5/3.0	1,6	100	90	423	-	306	-	300	-	196	-	145	130	190	215	250	Ø50	Ø102	Ø125	Ø165	20	4	Ø18	Ø12	20	Ø160	29	29	48
EVM 18 4F5/4.0	1,6	112	90	473	-	306	-	300	-	196	-	145	130	190	215	250	Ø50	Ø102	Ø125	Ø165	20	4	Ø18	Ø12	20	Ø160	31	-	59
EVM 18 5F5/5.5	1,6	132S	90	524	-	370	-	300	-	270	-	198	130	190	215	250	Ø50	Ø102	Ø125	Ø165	20	4	Ø18	Ø12	20	Ø300	38	-	78
EVM 18 6F5/5.5	1,6	132S	90	564	-	370	-	300	-	270	-	198	130	190	215	250	Ø50	Ø102	Ø125	Ø165	20	4	Ø18	Ø12	20	Ø300	41	-	81
EVM 18 7F5/7.5	2,5	132S	90	604	-	370	-	300	-	270	-	198	130	190	215	250	Ø50	Ø102	Ø12										



PIONOWE POMPY WIELOSTOPNIOWE ze stali AISI 304, AISI 316

WYMIARY EVM 32-45-64





PIONOWE POMPY WIELOSTOPNIOWE ze stali AISI 304, AISI 316

TABELA WYMIARÓW EVM 32-45-64

Typ pompy EVM 32-45-64	Pmax. [MPa] 1)	Wielkość silnika	Wymiary [mm]																			Masa [kg]		
			H	H2	H3 3-	E	B 3-	C 3-	BM	BL	BY1	BW	SA	SG	D1	D2	H8	SN	D3	BF	BH	A	Pompa	Pompa + silnik
32 1-0F5/2.2	1.6	90L	105	493	267	320	180	138	170	210	240	280	065	0110	0145	0185	23	4	018	014	35	140	56	72
32 2-2F5/3.0	1.6	100	105	503	306	320	196	145	170	210	240	280	065	0110	0145	0185	23	4	018	014	35	160	58	77
32 2-0F5/4.0	1.6	112	105	503	306	320	196	145	170	210	240	280	065	0110	0145	0185	23	4	018	014	35	160	58	85
32 3-3F5/5.5	1.6	132S	105	572	370	320	270	198	170	210	240	280	065	0110	0145	0185	23	4	018	014	35	300	74	114
32 3-0F5/5.5	1.6	132S	105	572	370	320	270	198	170	210	240	280	065	0110	0145	0185	23	4	018	014	35	300	74	114
32 4-3F5/7.5	1.6	132S	105	620	370	320	270	198	170	210	240	280	065	0110	0145	0185	23	4	018	014	35	300	77	122
32 4-0F5/7.5	1.6	132S	105	620	370	320	270	198	170	210	240	280	065	0110	0145	0185	23	4	018	014	35	300	77	122
32 5-3F5/11	1.6	160M	105	799	503	320	335	246	170	210	240	280	065	0110	0145	0185	23	4	018	014	35	350	96	177
32 5-0F5/11	1.6	160M	105	799	503	320	335	246	170	210	240	280	065	0110	0145	0185	23	4	018	014	35	350	96	177
32 6-3F5/11	1.6	160M	105	847	503	320	335	246	170	210	240	280	065	0110	0145	0185	23	4	018	014	35	350	99	180
32 6-0F5/11	1.6	160M	105	847	503	320	335	246	170	210	240	280	065	0110	0145	0185	23	4	018	014	35	350	99	180
32 7-3F5/15	1.6	160M	105	895	503	320	335	246	170	210	240	280	065	0110	0145	0185	23	4	018	014	35	350	102	195
32 7-0F5/15	1.6	160M	105	895	503	320	335	246	170	210	240	280	065	0110	0145	0185	23	4	018	014	35	350	102	195
32 8-3F5/15	2.5	160M	105	943	503	320	335	246	170	210	240	280	065	0110	0145	0185	23	8	018	014	35	350	105	198
32 8-0F5/15	2.5	160M	105	943	503	320	335	246	170	210	240	280	065	0110	0145	0185	23	8	018	014	35	350	105	198
32 9-3F5/18.5	2.5	160L	105	991	547	320	335	246	170	210	240	280	065	0110	0145	0185	23	8	018	014	35	350	108	209
32 9-0F5/18.5	2.5	160L	105	991	547	320	335	246	170	210	240	280	065	0110	0145	0185	23	8	018	014	35	350	108	209
32 10-3F5/18.5	2.5	160L	105	1039	547	320	335	246	170	210	240	280	065	0110	0145	0185	23	8	018	014	35	350	112	213
32 10-1F5/18.5	2.5	160L	105	1039	547	320	335	246	170	210	240	280	065	0110	0145	0185	23	8	018	014	35	350	112	213
32 11-3F5/22	2.5	180	105	1087	602	320	366	266	170	210	240	280	065	0110	0145	0185	23	8	018	014	35	350	116	246
32 11-0F5/22	2.5	180	105	1087	602	320	366	266	170	210	240	280	065	0110	0145	0185	23	8	018	014	35	350	116	246
32 12-3F5/22	2.5	180	105	1135	602	320	366	266	170	210	240	280	065	0110	0145	0185	23	8	018	014	35	350	119	249
32 12-1F5/22	3.0	180	105	1135	602	320	366	266	170	210	240	280	065	0110	0145	0185	23	8	018	014	35	350	119	249
32 13-3F5/30	3.0	200	105	1198	669	320	405	341	170	210	240	280	065	0110	0145	0185	23	8	018	014	35	400	129	301
32 13-0F5/30	3.0	200	105	1198	669	320	405	341	170	210	240	280	065	0110	0145	0185	23	8	018	014	35	400	129	301
32 14-3F5/30	3.0	200	105	1246	669	320	405	341	170	210	240	280	065	0110	0145	0185	23	8	018	014	35	400	133	305
32 14-0F5/30	3.0	200	105	1246	669	320	405	341	170	210	240	280	065	0110	0145	0185	23	8	018	014	35	400	133	305
45 1-1F5/3.0	1.6	100	140	525	306	365	196	145	190	251	266	331	080	0120	0160	0200	20	8	018	014	45	160	71	90
45 1-0F5/4.0	1.6	112	140	525	306	365	196	145	190	251	266	331	080	0120	0160	0200	20	8	018	014	45	160	73	100
45 2-2F5/5.5	1.6	132S	140	618	370	365	270	198	190	251	266	331	080	0120	0160	0200	20	8	018	014	45	300	81	121
45 2-0F5/7.5	1.6	132S	140	618	370	365	270	198	190	251	266	331	080	0120	0160	0200	20	8	018	014	45	300	81	126
45 3-2F5/11	1.6	160M	140	821	503	365	335	246	190	251	266	331	080	0120	0160	0200	20	8	018	014	45	350	99	180
45 3-0F5/11	1.6	160M	140	821	503	365	335	246	190	251	266	331	080	0120	0160	0200	20	8	018	014	45	350	99	180
45 4-2F5/15	2.5	160M	140	893	503	365	335	246	190	251	266	331	080	0120	0160	0200	20	8	018	014	45	350	108	189
45 4-0F5/15	2.5	160M	140	893	503	365	335	246	190	251	266	331	080	0120	0160	0200	20	8	018	014	45	350	108	189
45 5-2F5/18.5	2.5	160L	140	965	547	365	335	246	190	251	266	331	080	0120	0160	0200	20	8	018	014	45	350	128	229
45 5-0F5/18.5	2.5	160L	140	965	547	365	335	246	190	251	266	331	080	0120	0160	0200	20	8	018	014	45	350	128	229
45 6-2F5/22	2.5	180	140	1037	602	365	366	266	190	251	266	331	080	0120	0160	0200	20	8	018	014	45	350	133	263
45 6-0F5/22	2.5	180	140	1037	602	365	366	266	190	251	266	331	080	0120	0160	0200	20	8	018	014	45	350	133	263
45 7-2F5/30	2.5	200	140	1124	669	365	405	341	190	251	266	331	080	0120	0160	0200	20	8	018	014	45	400	139	311
45 7-0F5/30	2.5	200	140	1124	669	365	405	341	190	251	266	331	080	0120	0160	0200	20	8	018	014	45	400	139	311
45 8-2F5/30	2.5	200	140	1196	669	365	405	341	190	251	266	331	080	0120	0160	0200	20	8	018	014	45	400	146	318
45 8-0F5/30	2.5	200	140	1196	669	365	405	341	190	251	266	331	080	0120	0160	0200	20	8	018	014	45	400	146	318
45 9-2F5/3.0	2.5	200	140	1269	669	365	405	341	190	251	266	331	080	0120	0160	0200	20	8	018	014	45	400	151	323
45 9-0F5/3.0	2.5	200	140	1269	669	365	405	341	190	251	266	331	080	0120	0160	0200	20	8	018	014	45	400	151	341
45 10-2F5/37	3.0	200	140	1341	669	365	405	341	190	251	266	331	080	0120	0160	0200	20	8	018	014	45	400	156	346
45 10-0F5/37	3.0	200	140	1341	669	365	405	341	190	251	266	331	080	0120	0160	0200	20	8	018	014	45	400	156	346
64 1-1F5/4.0	1.6	100	140	525	306	365	196	145	190	251	266	331	0100	0140	0180	0220	20	8	018	014	45	160	70	98
64 1-0F5/5.5	1.6	132	140	546	370	365	270	198	190	251	266	331	0100	0140	0180	0220	20	8	018	014	45	300	77	117
64 2-2F5/7.5	1.6	132	140	618	370	365	270	198	190	251	266	331	0100	0140	0180	0220	20	8	018	014	45	300	81	126
64 2-1F5/11	1.6	160M	140	749	503	365	335	246	190	251	266	331	0100	0140	0180	0220	20	8	018	014	45	350	94	175
64 2-0F5/11	1.6	160M	140	749	503	365	335	246	190	251	266	331	0100	0140	0180	0220	20	8	018	014	45	350	94	175
64 3-3F5/15	1.6	160M	140	821	503	365	335	246	190	251	266	331	0100	0140	0180	0220	20	8	018	014	45	350	99	192
64 3-2F5/15	1.6	160M	140	821	503	365	335	246	190	251	266	331	0100	0140	0180	0220	20	8	018	014	45	350	99	192
64 3-1F5/15	1.6	160M	140	821	503	365	335	246	190	251	266	331	0100	0140	0180	0220	20	8	018	014	45	350	99	192
64 3-0F5/18.5	1.6	160L	140	821	547	365	335	2																