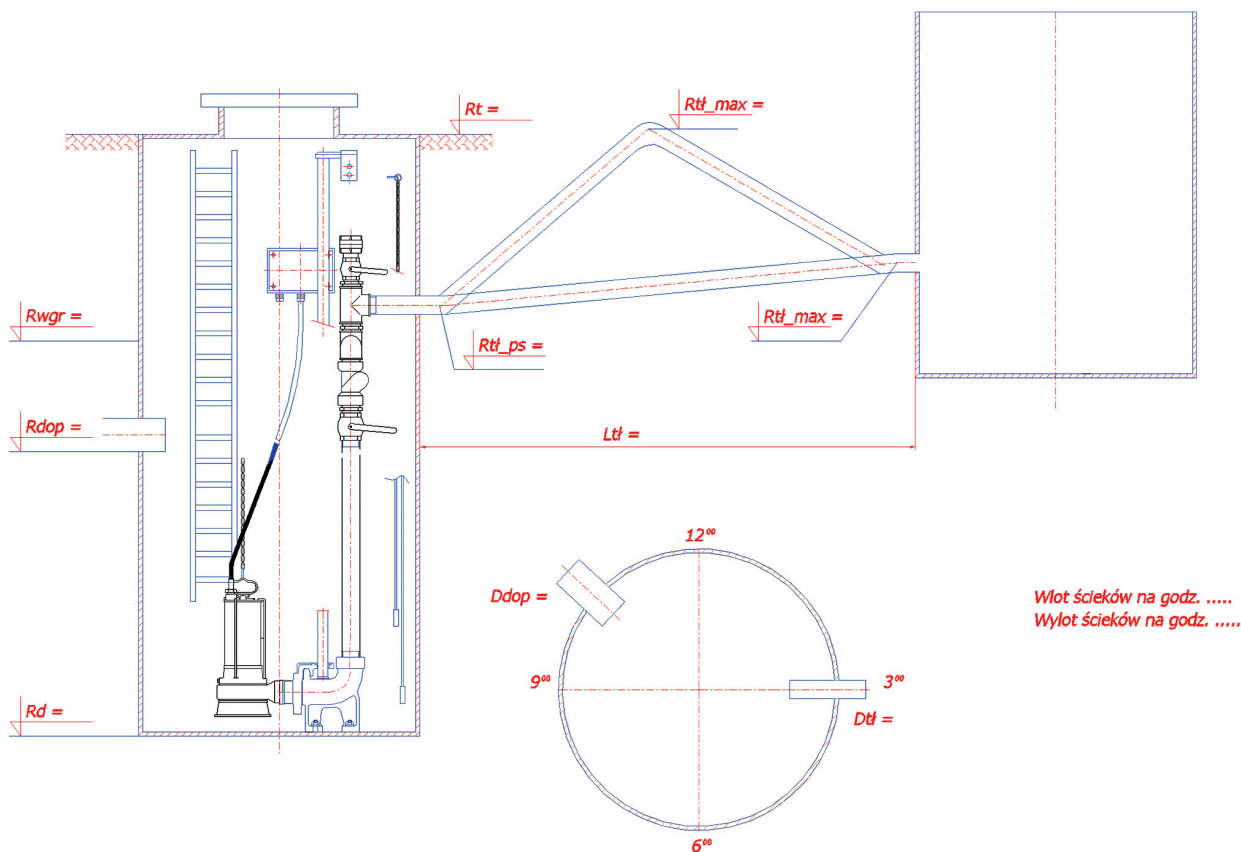


PRZEPOMPOWNIE ŚCIEKÓW

KARTA DOBORU PRZEPOMPOWNI ŚCIEKÓW HYDRO-VACUUM S.A.

Nazwa firmy, adres do korespondencji	Osoba do kontaktu, telefon, fax, e-mail	
Rodzaj ścieków (zawartość zawiesiny, granulacja)		
Maksymalny dopływ ścieków	Qmax [l/s] lub [m³/h]	
Rzędna terenu, na którym zlokalizowana jest przepompownia	Rt [m n.p.m.]	
Rzędna dna kanału doprowadzającego ścieki do przepompowni	Rdop [m n.p.m.]	
Średnica i rodzaj materiału kanału doprowadzającego ścieki	Ddop [mm]	
Rzędna osi przewodu tłoczego w przepompowni	Rtł_ps [m n.p.m.]	
Rzędna przewodu tłoczego na wlocie do odbiornika lub w najwyższym punkcie na trasie do odbiornika	Rtł_max [m n.p.m.]	
Długość przewodu tłoczego	Ltł [m]	
Średnica i rodzaj materiału przewodu tłoczego	Dtł [mm]	
Rodzaj i liczba oporów miejscowych na trasie rurociągu tłoczego		
Ciśnienie względne w odbiorniku ścieków	Hodb [m]	
Rzędna zwierciadła wód gruntowych w miejscu posadowienia przepompowni	Rwgr [m n.p.m.]	
Miejsce zlokalizowania przepompowni (teren zielony, droga)		
Średnica wewnętrzna zbiornika	Φ [mm]	

RODZAJ ZBIORNIKA POMPOWNI	RODZAJE STEROWANIA POMPAMI	TYP WŁAZU ZBIORNIKA POMPOWNI	WYPOSAŻENIE DODATKOWE (OPCJA)
<input type="checkbox"/> Polimerobeton <input type="checkbox"/> Beton B-45 <input type="checkbox"/> Laminat <input type="checkbox"/> PE Polietylen	<input type="checkbox"/> Pływakowy sygnalizator poziomów <input type="checkbox"/> Sonda hydrostatyczna <input type="checkbox"/> Sonda ultradźwiękowa	<input type="checkbox"/> Lekki żeliwny <input type="checkbox"/> Lekki nierdzewny <input type="checkbox"/> Ciężki klasa B -125	<input type="checkbox"/> Podest roboczy <input type="checkbox"/> Drabinka szalowa



Wypełnioną kartę prosimy przefaksować na numer: (056) 45 07 338.

W przypadku kłopotu z wypełnieniem prosimy o kontakt z naszym biurem doradczym pod nr telefonu (056) 45 07 501 lub (056) 45 07 477.