

Zasuwa miękkouszczelniona
z króćcami PE do sieci gazowych

Soft wedge gate valve
with PE pipes to the gas network

Задвижка с ПЭ патрубками
для газовых сетей



Na zdjęciu DN50, DN100

Dane techniczne:

Długość zabudowy wg rysunku
Klasa szczelności - A
Ciśnienie robocze PS10
Temperatura czynnika od -20°C do +60°C

Technical data:

Face to face length acc. to drawing
Leakproofness class - A
Working pressure PS10
Medium temperature from -20°C to +60°C

Технические параметры:

Строительная длина по рис.
Класс герметичности - A
Рабочее давление PS10
Температура работы от -20°C до +60°C

Cechy konstrukcyjne:

O-Ringowe uszczelnienie trzpienia.
Śruby ocynkowane lub nierdzewne.
Trzpień nierdzewny, łożyskowany z walcowanym gwintem.
Klin zawulkanizowany gumą NBR na całej powierzchni z wymienną nakrętką.
Przełot prosty - bez gniazda.
Wszystkie elementy są zabezpieczone przed korozją.
Wykonanie standardowe:
PS10, NBR, farba epoksydowa RAL1018 250µm, bez kółka ręcznego *

Certyfikat CE
Aprobata techniczna INiG

Design features:

Spindle's gaskets O-ring
Screws Zn-coated or Stainless steel.
Stainless steel spindle with rolled thread and bearing.
Total surface NBR rubbered wedge with replaceable spindle nut.
Gate valve with full bore.
All parts are protected against corrosion.

Standard execution:
PS10, NBR, epoxide paint RAL1018 250µm, without handwheel *

Certificate CE
Technical aprobate INiG

Конструктивные особенности:

Уплотнение шпинделя O-Ring - "СУХАЯ РЕЗЬБА" - заменяется под давлением.
Болты оцинкованные либо нержавеющей.
Шпиндель нержавеющей, с накатанной резьбой.
Клин полностью вулканизирован резиной NBR, с заменяемой гайкой.
Гладкий проходной канал.
Все элементы защищены от коррозии.

Стандартное исполнение:
PS10, NBR, эпоксидная краска RAL1018 250мкм, без штурвала *

Сертификат CE
Техническая апробация INiG

Zastosowanie:

Sieci gazu ziemnego o średnim ciśnieniu roboczym i zakresie temperatur od -20°C do +60°C .

Application:

Earth gas lines at medium working pressure and temperatur range from -20°C to +60°C.

Применение:

Сети природного газа со средним рабочим давлением и температурами от -20°C до +60°C .

Montaż:

Montaż jest możliwy w zakresie: od pozycji poziomej do pozycji pionowej.

Assembly:

Assembly from horizontal to vertical position.

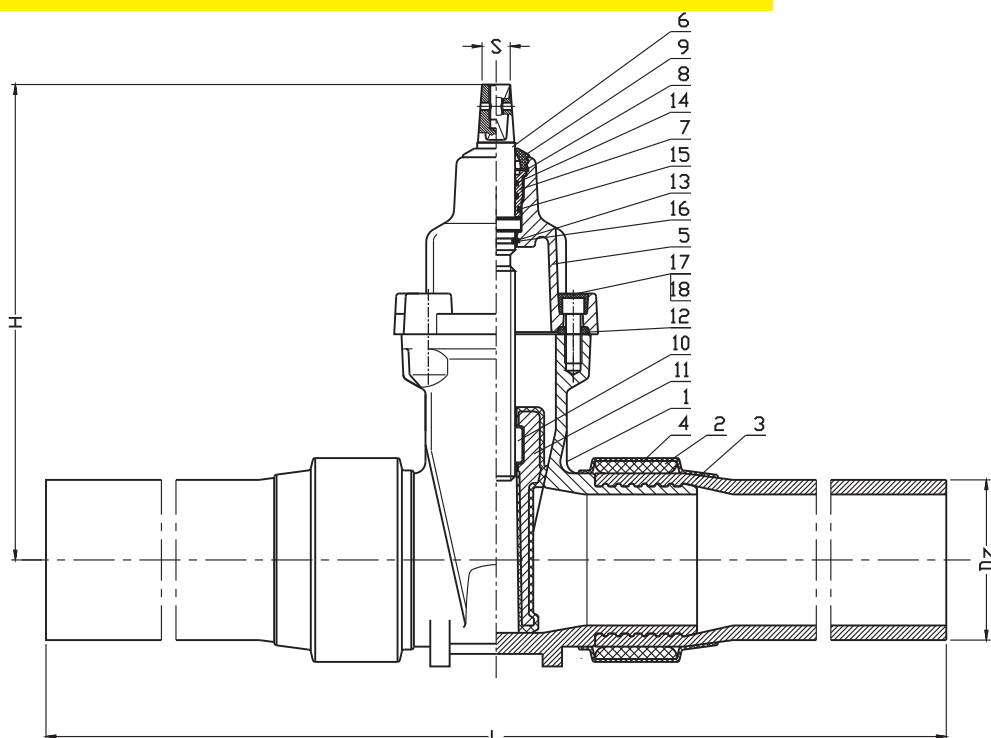
Установка:

Может устанавливаться в любом положении от горизонтального до вертикального.

* - możliwe inne wykonania

* - other executions on request

* - возможны другие исполнения



DN	D	Dz	L	S	Masa / Weight / Вес
[mm]					[kg]
25	130	32	800	12	4
32	145	40	800	12	5
40	220	50	850	14	6
50	230	63	850	14	11
65	265	75	860	17	13
80	290	90	860	17	21
100	325	110	900	19	24
125	365	125	1100	19	33
150	457	160	1100	19	49
150	457	180	1100	19	52
200	534	200	1100	24	76
200	534	225	1100	24	80
250	633	250	1200	27	102
250	633	280	1200	27	110
300	708	315	1300	27	150

No.	Część / Part / Деталь	Materiał / Material / Материал
1	Korpus / Body / Корпус	Żeliwo sferoidalne EN-GJS-400-15 (EN-GJS-350-22-LT) PN-EN 1563:2012
2	Pierścień zaciskowy / Stopper ring / Предохранительное кольцо	Stal S235JR PN-EN 10025-2:2007
3	Króćce rur PE / PE pipe connections / Патрубки труб ПЭ	PE 100 SDR 11 PN-EN 1555-2:2010
4	Opaska termokurcząca / Clamp / Хомут	Tworzywo
5	Pokrywa / Bonnet / Крышка	Żeliwo sferoidalne EN-GJS-400-15 (EN-GJS-350-22-LT) PN-EN 1563:2012
6	Trzpień / Spindle / Шпindelъ	Stal X20Cr13 PN-EN 10088-1:2007
7	Korek uszczelniający / Packing cork / Уплотнительная пробка	Mosiądz PN-EN 1982:2010
8	Pierścień zabezpieczający / Stopper ring / Предохранительное кольцо	Stal 65G PN-74/H-84032
9	Uszczelka czyszcząca / Clean gasket / Резиновый пыльник	Guma NBR PN-ISO 1629:2005
10	Nakrętka trzpienia / Spindle nut / Гайка шпинделя	Mosiądz PN-EN 1982:2010
11	Klin / Wedge / Клин	Mosiądz PN-EN 1982:2010 (DN25-32) Żeliwo sferoidalne (DN40-DN300) EN-GJS-400-15 (EN-GJS-350-22-LT) PN-EN 1563:2012 Guma NBR: PN-ISO 1629:2005
12	Uszczelka pokrywy / Bonnet gasket / Уплотнение крышки	Guma NBR PN-ISO 1629:2005
13-16	Pierścień O-Ring / Seal O-Ring / Уплотнительное кольцо	Guma NBR PN-ISO 1629:2005
17	Śruba / Screw / Болт	Stal Fe/Zn5, stal nierdzewna PN-EN ISO 4762:2006
18	Zaślepka śruby / Screw stopper / Заглушка болта	Parafina

Sposób zamawiania / Order procedure / Способ заказа:
Nr wyrobu / DN / PS / materiały;
Product number / DN / PS / materials;
№ изделия / DN / PS / Материал;

Przykład / Example / Пример:
2312 / DN100 / PS10 / EN-GJS-400-15 / NBR

Ze względu na ciągły rozwój firmy zastrzegamy sobie prawo do modyfikacji produkowanych wyrobów.

В связи с постоянным развитием фирмы мы сохраняем за собой право внесения модификаций в производимые изделия.