

Zasuwa miękouszczelniona kołnierzowa do sieci gazowych

Soft wedge gate valve flanged to the gas network

Задвижка фланцевая для газовых сетей

Typ 2302



Na zdjęciu DN80

Typ 2311



Na zdjęciu DN80

Dane techniczne:

Długość zabudowy wg PN-EN 558:2012
 Zasuwa typu 2311 - szereg 14
 Zasuwa typu 2302 - szereg 15
 Połączenia kołnierzowe wg PN-EN 1092-2:1999
 Klasa szczelności - A
 Ciśnienie robocze PS16
 Temperatura czynnika od -20°C, (-30°C) do +60°C

Technical data:

Face to face length acc. PN-EN 558:2012
 Gate valve type 2311 - row 14
 Gate valve type 2302 - row 15
 Flanges acc. PN-EN 1092-2:1999
 Leakproofness class - A
 Working pressure PS16
 Medium temperature from -20°C, (-30°C) to +60°C

Технические параметры:

Строительная длина согл. PN-EN 558:2012
 Задвижка тип 2311 - ряд 14
 Задвижка тип 2302 - ряд 15
 Фланцевые соединения согл. PN-EN 1092-2:1999
 Класс герметичности - А
 Максимальное рабочее давление PS16
 Максимальная температура работы от -20°C, (-30°C) до +60°C

Cechy konstrukcyjne:

O-Ringowe uszczelnienie trzpienia.
 Śruby ocynkowane lub nierdzewne.
 Trzpień nierdzewny, łożyskowany z walcowanym gwintem.
 Klin zawulkanizowany gumą NBR na całej powierzchni z wymienną nakrętką.
 Przelot prosty - bez gniazda.
 Wszystkie elementy są zabezpieczone przed korozją.
 Wykonanie standardowe:
PS16, NBR, farba epoksydowa RAL1023 250µm, bez kółka ręcznego *

*Aprobata techniczna IGNiG
 Certyfikat CE*

Design features:

Spindle's gaskets O-ring
 Screws Zn-coated or Stainless steel.
 Stainless steel spindle with rolled thread and bearing.
 Total surface NBR rubbered wedge with replaceable spindle nut.
 Gate valve with full bore.
 All parts are protected against corrosion.

Standard execution:
PS16, NBR, epoxide paint RAL1023 250µm, without handwhell *

*Technical aprobate IGNiG
 Certyfikat CE*

Конструктивные особенности:

Уплотнение шпнделя O-Ring - "СУХАЯ РЕЗЬБА" - заменяется под давлением.
 Болты оцинкованные либо нержавеющей.
 Шпндель нержавеющей, с накатанной резьбой.
 Клиn полностью вулканизирован резиной NBR, с заменяемой гайкой.
 Гладкий проходной канал.
 Все элементы защищены от коррозии.

Стандартное исполнение:
Ps16, NBR, эпоксидная краска RAL1023 250мкм, без штурвала *

*Техническая апробация IGNiG
 Сертификат CE.*

Zastosowanie:

Sieci gazu ziemnego o średnim ciśnieniu roboczym i zakresie temperatur od -20°C do +60°C (na żądanie dla temp. -30°C korpusy z żeliwa w gatunku EN-GJS-350-22-LT).

Application:

Earth gas lines at medium working pressure and temperatur range from -20°C to +60°C
 On request range from -30°C (Body from nodular cast iron EN-GJS-350-22-LT)

Применение:

Сети природного газа со средним рабочим давлением и температурами от -20°C до +60°C (по желанию также для temp. -30°C корпус из чугуна EN-GJS-350-22-LT).

Montaż:

Montaż jest możliwy w zakresie: od pozycji poziomej do pozycji pionowej.

Assembly:

Assembly from horizontal to vertical position.

Установка:

Может устанавливаться в любом положении от горизонтального до вертикального.

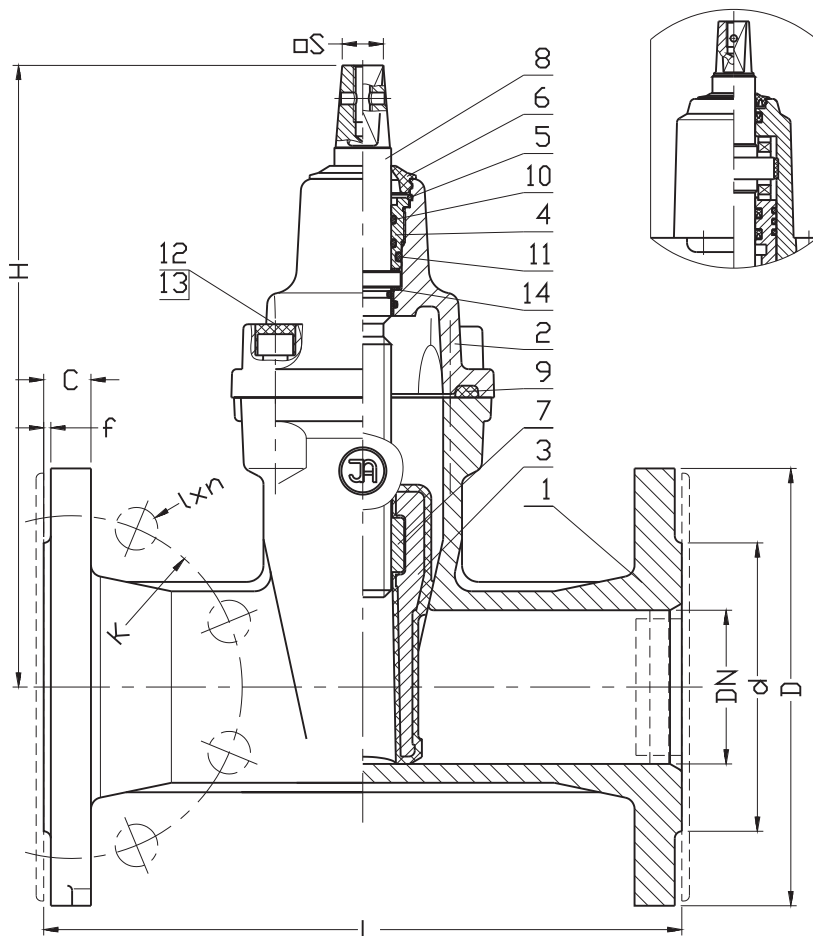
* - możliwe inne wykonania

* - other executions on request

* - возможны другие исполнения

ŁOŻYSKOWANIE DLA DN40 - 350 /
ПОДШИПНИКИ ДЛЯ DN40 - 350

ŁOŻYSKOWANIE DLA DN > 350 /
ПОДШИПНИКИ ДЛЯ DN > 350



No.	Część / Part / Деталь	Materiał / Material / Материал
1	Korpus / Body / Корпус	Żeliwo sferoidalne EN-GJS-400-15 (EN-GJS-350-22-LT) PN-EN 1563:2012
2	Pokrywa / Bonnet / Крышка	Żeliwo sferoidalne EN-GJS-400-15 (EN-GJS-350-22-LT) PN-EN 1563:2012
3	Klin / Wedge / Клин	Mosiądz PN-EN 1982:2010 (DN32) Żeliwo sferoidalne (DN40-DN600) EN-GJS-400-15 (EN-GJS-350-22-LT) PN-EN 1563:2012 Guma NBR: PN-ISO 1629:2005
4	Korek uszczelniający / Packing cork / Уплотнительная пробка	Mosiądz PN-EN 1982:2010
5	Pierścień zabezpieczający / Stopper ring / Предохранительное кольцо	Stal 65G PN-74/H-84032
6	Uszczelka czy szcząca / Clean gasket / Резиновый пыльник	Guma NBR PN-ISO 1629:2005
7	Nakrętka trzpienia / Spindle nut / Гайка шпинделя	Mosiądz PN-EN 1982:2010
8	Trzpień / Spindle / Шпиндель	Stal X20Cr13 PN-EN 10088-1:2007
9	Uszczelka pokrywy Bonnet gasket Уплотнение крышки	Guma NBR PN-ISO 1629:2005
10	Pierścień O-Ring / Seal O-Ring / Уплотнительное кольцо	Guma NBR PN-ISO 1629:2005
12	Śruba / Screw / Болт	Stal Fe/Zn5, stal nierdzewna PN-EN ISO 4762:2006
13	Zaślepka śruby / Screw stopper / Заглушка болта	Parafina
14	Podkładka / Washer / Прокладка	Polietylen PN-EN ISO 1872-1:2000

DN	2311 L	2302 L	H	d	D	K PN16 (PN10)	I PN16 (PN10)	C	f	n PN16 (PN10)	S	Masa / Weight / Bec	Masa / Weight / Bec	
[mm]											-	[mm]	2311 [kg]	2302 [kg]
32	130	140	145	88	140	100	19	18	3	4	12	5	6	
40	140	240	220	88	150	110	19	18	3	4	14	9	10	
50	150	250	230	102	165	125	19	20	3	4	14	10	11	
65	170	270	265	122	185	145	19	20	3	4	17	14	16	
80	180	280	290	138	200	160	19	22	3	8	17	15	17	
100	190	300	325	158	220	180	19	24	3	8	19	21	23	
125	200	325	365	188	250	210	19	22	3	8	19	31	39	
150	210	350	457	212	285	240	23	26	3	8	19	41	48	
200	230	400	534	268	340	295	23	22	3	12 (8)	24	62	77	
250	250	450	633	320	405	355 (350)	28 (23)	32	3	12	27	94	106	
300	270	500	708	378	460	410 (400)	28 (23)	32	4	12	27	122	148	
350	290	550	790	429	520	470 (460)	28 (23)	32	4	16	27	216	254	
400	310	600	1020	480	580	525 (515)	31 (28)	32	4	16	32	298	345	
450	330	-	1090	548	640	585 (565)	31 (28)	32	4	20	32	350	-	
500	350	700	1220	582	715	650 (620)	34 (28)	34	4	20	36	458	540	
600	390	800	1390	720	840	770 (725)	37 (31)	36	5	20	36	640	776	

Sposób zamawiania / Order procedure / Способ заказа:
Nr wyrobu / DN / PS / materiały;
Product number / DN / PS / materials;
№ изделия / DN / PS / Материал;

Przykład / Example / Пример:
2311 / DN250 / PS16 / EN-GJS-400-15 / NBR

Ze względu na ciągły rozwój firmy zastrzegamy sobie prawo do modyfikacji produkowanych wyrobów.

В связи с постоянным развитием фирмы мы сохраняем за собой право внесения модификаций в производимые изделия.