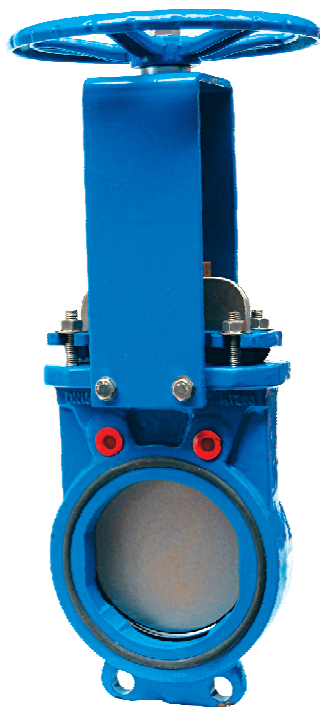


Zasuwa nożowa
Knife gate valve
Задвижка шиберная


Na zdjęciu DN200

- **KORPUS MONOLITYCZNY**
● Монолитный корпус
- **OBUSTRONNIE SZCZELNA**
● Двухсторонняя герметичность
- **NISKI MOMENT OBROTOWY**
● Небольшое усилие вращения

Dane techniczne:

Długość zabudowy wg rysunku
 Klasa szczelności - A
 Maksymalne ciśnienie robocze:
 DN50 - 400 PN10
 DN500 - 600 PN6
 DN700 - 1000 PN2.5
 Max. temperatura czynnika do:
 70°C (NBR), 120°C (EPDM)

Technical data:

Face to face lenght acc. to drawing
 Leakproofness class - A
 Maximum working pressures:
 DN50 - 400 PN10
 DN500 - 600 PN6
 DN700 - 1000 PN2.5
 Maximum working temperatures:
 70°C (NBR), 120°C (EPDM)

Технические параметры:

Строительная длина по рис.
 Класс герметичности - A
 Максимальное рабочее давление:
 DN50 - 400 PN10
 DN500 - 600 PN6
 DN700 - 1000 PN2.5
 Максимальная температура:
 70°C (NBR), 120°C (EPDM)

Cechy konstrukcyjne:

Trzpień nierdzewny z walcowanym gwintem.
 Nóż ze stali nierdzewnej.
 Korpus żeliwny.
 Wszystkie elementy są zabezpieczone przed korozją.
 Wykonanie:
 trzpień wznoszący lub niewznoszący

Wykonanie standardowe: **trzpień niewznoszący, 70°C, NBR, farba epoksydowa RAL5005 250µm, kółko ręczne** *

Design features:

Stainless steel spindle with rolled thread.
 Knife from stainless steel.
 Body from cast iron.
 All parts are protected against corrosion.

Execution:
 Rising or non-rising spindle

Standard execution: **non-rising spindle, 70°C, NBR, epoxide paint RAL5005 250µm, hand wheel** *

Конструктивные особенности:

Шпиндель нержавеющей, с накатанной резьбой.
 Шибер из нержавеющей стали.
 Корпус чугунный или.
 Все элементы защищены от коррозии.

Исполнение:
 выдвигной или не выдвигной шкворень выдвигной шкворень с приводом AUMA

Стандартное исполнение: **не выдвигной шпиндель, 70°C, NBR, эпоксидная краска RAL5005 250мкм, штурвал** *

Zastosowanie:

Do płynnych i sypkich mediów:
 - ścieki
 - woda pitna, woda przemysłowa
 - przemysł chemiczny
 - przemysł papierniczy
 - inne płyny obojętne chemicznie

Application:

For fluid and powder medium:
 - water treatment
 - potable water, waste water
 - chemical industry
 - pulp industry
 - other inert fluids

Применение:

Для жидких и сухих веществ:
 - канализации
 - питьевой и промышленной воды
 - химического производства
 - бумажной промышленности

Montaż:

Montaż jest możliwy w zakresie: od pozycji poziomej do pozycji pionowej.
 Przy montażu zasuw doszczelniać nóż, dokręcając śruby dawicy.

Assembly:

Assembly from horizontal to vertical position.
 During assembling the gate valve between flanges remember to get tight the packing gland.

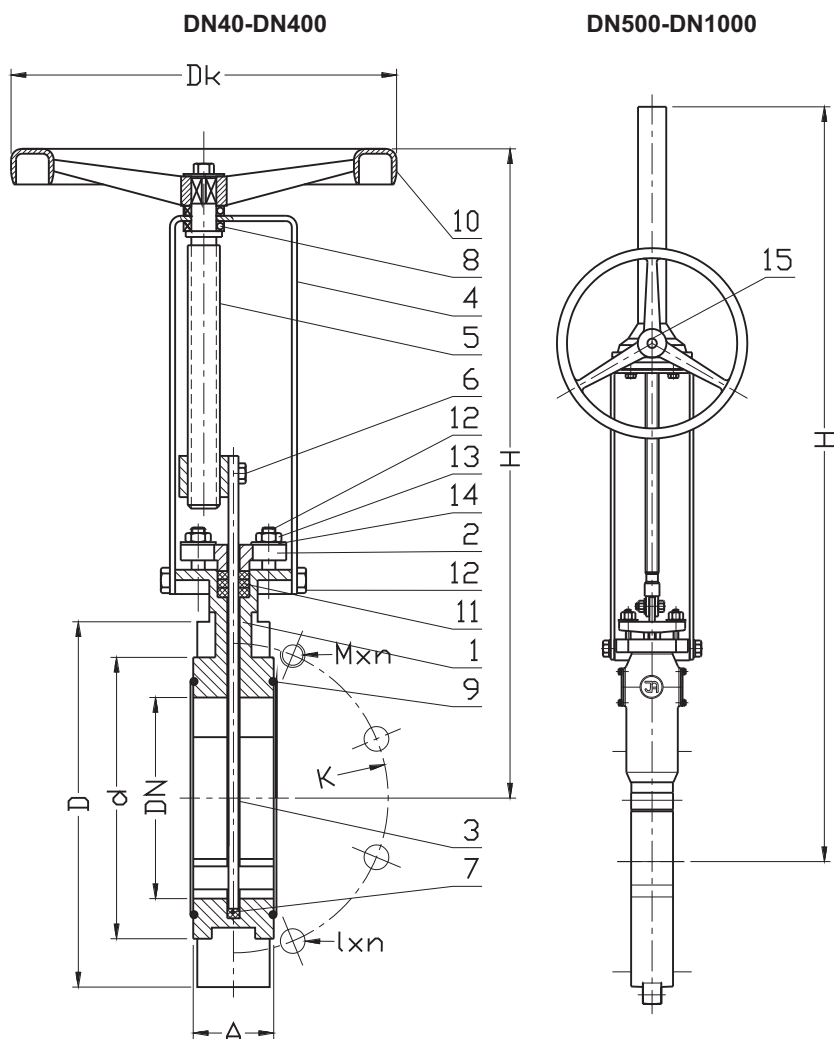
Установка:

Установка возможна в любом положении.
 Во время установки задвижки, при закручивании болтов, обеспечить герметичность шибера.

* - możliwe inne wykonania

* - other executions on request

* - возможны другие исполнения



No.	Część / Part / Деталь	Materiał / Material / Материал
1	Korpus / Body / Корпус	Żeliwo sferoidalne EN-GJS-400-15 PN-EN 1563:2012 EN-GJS-500-7 PN-EN 1563:2012
2	Płytk dociskowa / Clamping plate / Уплотнительная пластина	Żeliwo sferoidalne EN-GJS-400-15 PN-EN 1563:2012, EN-GJS-500-7 PN-EN 1563:2012
3	Nóż / Knife / Шиббер	Stal nierdzewna X5CrNi18-10 PN-EN 10088-1:2007
4	Kolumna / Tube / Кожух	Stal 12X PN-89/H-84023.05
5	Trzpień / Spindle / Шпindelъ	Stal X20Cr13 PN-EN 10088-1:2007
6	Nakrętka trzpienia / Spindle nut / Гайка шпindelя	Mosiądz PN-EN 1982:2010
7	Uszczelka / Gasket / Уплотнение	Guma EPDM / NBR PN-ISO 1629:2005
8	Łożysko / Bearing / Подшипник	Katalog Producenta
9	Pierścień O-Ring / Seal O-Ring / Уплотнительное кольцо	Guma EPDM / NBR PN-ISO 1629:2005
10	Kółko ręczne / Handwheel / Моховик	Żeliwo szare EN-GJL-250 PN-EN 1561:2012
11	Uszczelnienie (wymienne) / Gland seal / Уплотнение	PAKIET; Guma NBR / EPDM, PN-ISO 1629:2005 + Sznur pleciony
12	Śruba / Screw / Болт	Stal Fe/Zn5, Stal nierdzewna A2 PN-EN ISO 4014:2011
13	Nakrętka / Nut / Гайка	Stal Fe/Zn5, Stal nierdzewna A4 PN-EN ISO 4032:2013
14	Podkładka / Washer / Прокладка	Stal nierdzewna A2 PN-EN ISO 7091:2003
15	Przekładnia kątowa / Bevel gear / Редуктор	Katalog Producenta

DN	PN	K	D	d	l x n	M x n	A		H	Dk	Kv	Masa / Weight / Вес
							wg. rys.	szereg 20				
[mm]	[bar]					[mm]					[m ³ /h]	[kg]
40	10 16	110	150	84	-	M16x4	48	-	268	200	130	6
50		125	165	99	-			-	286		206	8
65		145	185	118	-			-	317		309	10
80		160	200	132	Ø19x6	M16x2	52	-	335	494	11	
100		180	220	156	Ø19x6			-	370	927	13	
125		210	250	184	Ø19x6			56	56	420	1545	18
150	240	285	212	Ø23x6	494	2060	21					
200	295	340	266	Ø23x6	M20x2	70	-	575	320	4017	38	
250	350	395	319	Ø23x8			-	680		5665	52	
300	400	445	370	Ø23x8	M20x4	76	-	794	8755	63		
350	460	505	430	Ø23x10			M20x6	-	890	11640	83	
400	515	565	480	Ø28x10	M24x6	89	-	990	15520	98		
500	10	620	670	582	Ø28x12	M24x8	114	-	1820	630	22310	232
600		725	780	682	Ø31x12	M27x8		-	2050		33950	282
700		840	910	794	Ø31x14	M27x10	-	165	2480	48500	554	
800		950	1015	901	Ø34x14	M30x10	-	190	2800	58200	680	
900		1050	1115	1001	Ø34x16	M30x12	-	203	3070	77600	850	
1000		1160	1230	1112	Ø37x16	M33x12	-	216	3430	815	97000	1150

Standard od DN40 do DN400 - trzpień niewznoszący / Стандартное исполнение с DN40 по DN400 - не выдвинутой шпindelъ
Standard od DN500 do DN1000 - trzpień wznoszący + przekładnia / Стандартное исполнение с DN500 по DN1000 - выдвинутой шпindelъ + редуктор

Sposób zamawiania / Order procedure / Способ заказа:
Nr wyrobu / DN / PN / materiały;
Product number / DN / PN / materials;
№ изделия / DN / PN / Материал;

Przykład / Example / Пример:
2005 / DN80 / PN16 / EN-GJS-400-15 / NBR

Ze względu na ciągły rozwój firmy zastrzegamy sobie prawo do modyfikacji produkowanych wyrobów.

В связи с постоянным развитием фирмы мы сохраняем за собой право внесения модификаций в производимые изделия.