

**Zasuwa miękkouszczelniona
kołnierzowa**
**Soft wedge gate valve
flanged**
**Задвижка с мягким уплотнением
фланцевая**

Typ 2111



Na zdjęciu DN500

Dane techniczne:

Długość zabudowy wg PN-EN 558:2012
Zasuwa typu 2111 - szereg 14
Zasuwa typu 2002 - szereg 15
Połączenia kołnierzowe wg PN-EN 1092-2:1999
Klasa szczelności - A
Ciśnienie robocze PN16
Temperatura czynnika do 70°C

Technical data:

Face to face length acc. PN-EN 558:2012
Gate valve type 2111 - row 14
Gate valve type 2002 - row 15
Flanges acc. PN-EN 1092-2:1999
Leakproofness class - A
Working pressure PN16
Medium temperature up to 70°C

Технические параметры:

Строительная длина согл. PN-EN 558:2012
Задвижка тип 2111 - ряд 14
Задвижка тип 2002 - ряд 15
Фланцевые соединения согл. PN-EN 1092-2:1999
Класс герметичности - А
Максимальное рабочее давление PN16
Максимальная температура работы до 70°C

Cechy konstrukcyjne:

O-Ringowe uszczelnienie trzpienia -
"SUCHY GWINT" - wymienne pod ciśnieniem.
Trzpień nierdzewny łożyskowany z walcowanym
gwintem.
Klin zawulkanizowany na całej powierzchni
z wymienną nakrętką.
Przełot prosty - bez gniazda.
Wszystkie elementy są zabezpieczone
przed korozją.
Wykonanie standardowe:
**PN16, 70°C, NBR, farba epoksydowa
RAL5005 250µm, bez kółka ręcznego (*
Certyfikat CE**

Design features:

Spindle's gaskets O-ring - "DRY THREAD" -
replaceable under pressure.
Stainless steel spindle with rolled thread and
bearing.
Total surface rubbered wedge with replaceable
spindle nut.
Gate valve with full bore.
All parts are protected against corrosion.

Standard execution:
**PN16, 70°C, NBR, epoxide paint
RAL5005 250µm, without handwheel (***

Certificate CE

Конструктивные особенности:

Уплотнение шпинделя O-Ring - "СУХАЯ РЕЗЬБА"
- заменяется под давлением.
Шпиндель нержавеющей, с поверхностью
скольжения, с накатанной резьбой.
Клин полностью вулканизирован, с заменяемой
гайкой.
Гладкий проходной канал.
Все элементы защищены от коррозии.

Стандартное исполнение:
**PN16, 70°C, NBR, эпоксидная краска RAL5005
250мкм, без штурвала (***

Сертификат CE

Zastosowanie:

W instalacjach: wodociagowych, przemysłowych,
ściekowych i innych płynach obojętnych chemicznie
do odcinania przepływu.

Application:

In instalations: for water, industrial water, waste
water and other inert fluids to flow closing.

Применение:

Для перекрытия потока в водопроводных сетях,
сетях передачи питьевой воды и других
химически нейтральных жидкостей.

Montaż:

Montaż jest możliwy w zakresie: od pozycji poziomej
do pozycji pionowej.

Assembly:

Assembly from horizontal to vertical position.

Установка:

Установка возможна в любом положении.

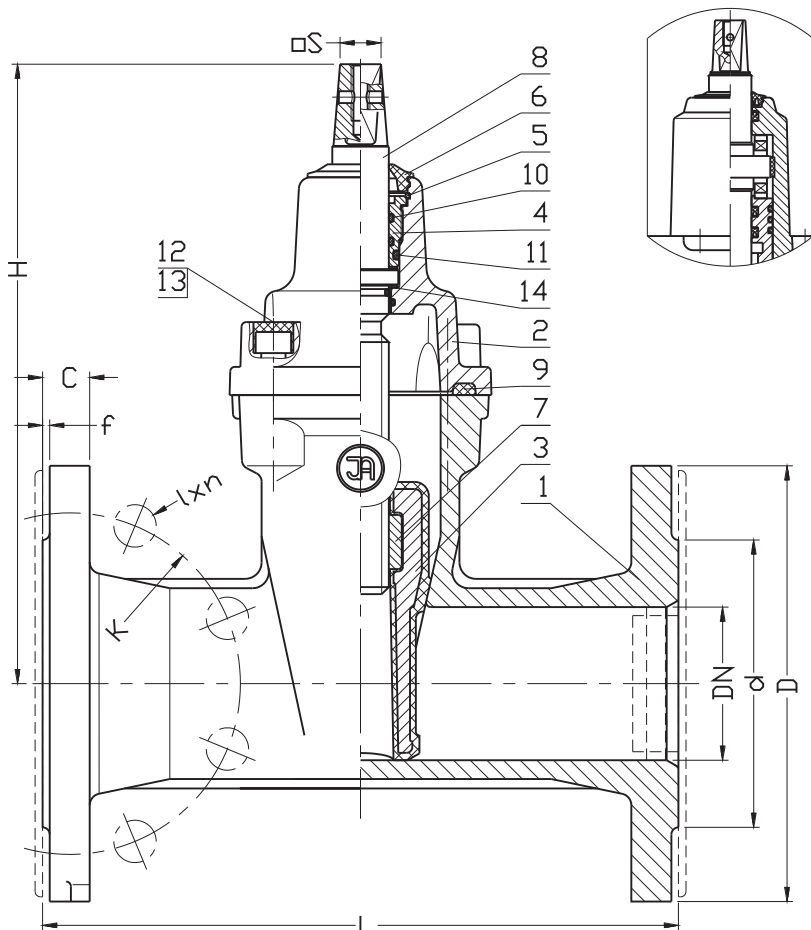
* - możliwe inne wykonania

* - other executions on request

* - возможны другие исполнения

ŁOŻYSKOWANIE DLA DN40 - 350 /
ПОДШИПНИКИ ДЛЯ DN40 - 350

ŁOŻYSKOWANIE DLA DN > 350 /
ПОДШИПНИКИ ДЛЯ DN > 350



No.	Część / Part / Деталь	Materiał / Material / Материал
1	Korpus / Body / Корпус	Żeliwo sferoidalne EN-GJS-400-15, PN-EN 1563:2012 EN-GJS-500-7, PN-EN 1563:2012
2	Pokrywa / Bonnet / Крышка	Żeliwo sferoidalne EN-GJS-400-15, PN-EN 1563:2012 EN-GJS-500-7, PN-EN 1563:2012
3	Klin / Wedge / Клин	Żeliwo sferoidalne EN-GJS-400-15, PN-EN 1563:2012 EN-GJS-500-7, PN-EN 1563:2012 Guma EPDM, PN-ISO 1629:2005
4	Korek uszczelniający / Packing cork / Уплотнительная пробка	Mosiądz PN-EN 1982:2010
5	Pierścień zabezpieczający / Stopper ring /	Stal 65G PN-74/H-84032
6	Uszczelka czyszcząca / Clean gasket / Резиновый пыльник	Guma NBR PN-ISO 1629:2005
7	Nakrętka trzpienia / Spindle nut / Гайка шпинделя	Mosiądz PN-EN 1982:2010
8	Trzpień / Spindle / Шпиндель	Stal X20Cr13 PN-EN 10088-1:2007
9	Uszczelka pokrywy / Bonnet gasket / Уплотнение крышки	Guma NBR PN-ISO 1629:2005
10-11	Pierścień O-Ring / Seal O-Ring / Уплотнительное кольцо	Guma NBR PN-ISO 1629:2005
12	Śruba / Screw / Болт	Stal Fe/Zn5, Stal nierdzewna PN-EN ISO 4762:2006
13	Zaślepka śruby / Screw stopper / Заглушка болта	Parafina
14	Podkładka / Washer / Прокладка	Polietylen PN-EN ISO 1872-1:2000

DN	L 2111	L 2002	H	d	D PN16 (PN10)	K PN16 (PN10)	I PN16 (PN10)	C	f	n PN16 (PN10)	S	Masa / Weight / Вес	Masa / Weight / Вес	
[mm]											-	[mm]	2111 [kg]	2002 [kg]
32	130	140	145	88	140	100	19	18	3	4	12	5	6	
40	140	240	220	88	150	110	19	18	3	4	14	9	10	
50	150	250	230	102	165	125	19	20	3	4	14	10	11	
65	170	270	265	122	185	145	19	20	3	4	17	14	16	
80	180	280	290	138	200	160	19	22	3	8	17	15	17	
100	190	300	325	158	220	180	19	24	3	8	19	21	23	
125	200	325	365	188	250	210	19	22	3	8	19	31	39	
150	210	350	457	212	285	240	23	26	3	8	19	41	48	
200	230	400	534	268	340	295	23	22	3	12 (8)	24	62	77	
250	250	450	633	320	405	355(350)	28 (23)	32	3	12	27	94	106	
300	270	500	708	378	460	410 (400)	28 (23)	32	4	12	27	122	148	
350	290	550	790	429	520	470 (460)	28 (23)	32	4	16	27	216	254	
400	310	600	1020	480	580	525 (515)	31 (28)	32	4	16	32	298	345	
450	330	-	1090	548	640	585 (565)	31 (28)	32	4	20	32	350	-	
500	350	700	1220	582	715 (670)	650 (620)	34 (28)	34	4	20	36	458	540	
600	390	800	1390	720	840(780)	770 (725)	37 (31)	36	5	20	36	640	776	
600*	390	-	1390	800	910 (895)	840	37 (31)	33	5	24	36	670	-	

* - Połączenie kolnierzowe wg PN-EN 1092-2:1999, jak dla DN700, przelot DN600

* - Фланцевое соединение согл. PN-EN 1092-2:1999, как для DN700, проход DN600

Sposób zamawiania / Order procedure / Способ заказа:

Nr wyrobu / DN / PN / materiały;
Product number / DN / PN / materials;
№ изделия / DN / PN / Материал;

Przykład / Example / Пример:

2002 / DN250 / PN16 / EN-GJS-400-15 / NBR

Ze względu na ciągły rozwój firmy zastrzegamy sobie prawo do modyfikacji produkowanych wyrobów.

В связи с постоянным развитием фирмы мы сохраняем за собой право внесения модификаций в производимые изделия.