

ZAWÓR ZAPOROWY TYP ZWZ 11 i ZWZ 12

ZASTOSOWANIE:

Zawory zaporowe są stosowane w układach pomiarowych poziomowskazów, przepływomierzy i w automatyce przemysłowej.

Umożliwiają między innymi, odłączenie instalacji pomiarowej bezpośrednio przy zbiorniku, w którym jest mierzony poziom medium lub przy zwężce pomiarowej.

BUDOWA:

Korpusy zaworów zaporowych wykonywane są w dwóch odmianach materiałowych: stal węglowa (1.0570 - ZWZ 11 i ZWZ 12) oraz stal kwasoodporna (1.4571 - ZWZ 11). W zaworach ZWZ 11 korpus spawany jest z dławnicą, natomiast w zaworach ZWZ 12 korpus z dławnicą wykonany jest z odkuwki.

Części wewnętrzne zaworów zaporowych w wykonaniu ze stali węglowej wykonane są ze stali nierdzewnej, a zaworach kwasoodpornych części stykające się bezpośrednio z przepływającym agresywnym czynnikiem, są wykonane ze stali kwasoodpornej z wyjątkiem ulepszonej ciepłnie iglicy ze stali nierdzewnej.

W zaworach ZWZ 11 w wersji stalowej gniazdo napawane jest elektrodą kwasoodporną, natomiast w zaworach ZWZ 12 gniazdo wykonane jest ze stali nierdzewnej ulepszonej ciepłnie następnie wkręcane do korpusu. Elementy narażone na korozję mają odpowiednie pokrycia ochronne. Końcówki kuliste zaworów i króćce przyłączeniowe są przystosowane do przyspawania z przewodem ciśnieniowym $\varnothing 12 \times 2$ mm (ZWZ 11) i $\varnothing 16 \times 3$ mm (ZWZ 12). Zawory zaporowe wyposażone są w ergonomiczne, tłoczone z blachy pokrętko umożliwiającą szybką obsługę zaworu.



DANE TECHNICZNE:

Temperatura pracy: -10...+300 [°C] - wykonanie stalowe - S355J2G3 (1.0570),
 -196...+400 [°C] - wykonanie kwasoodporne - X6CrNiMoTi 17-12-2 (1.4571)

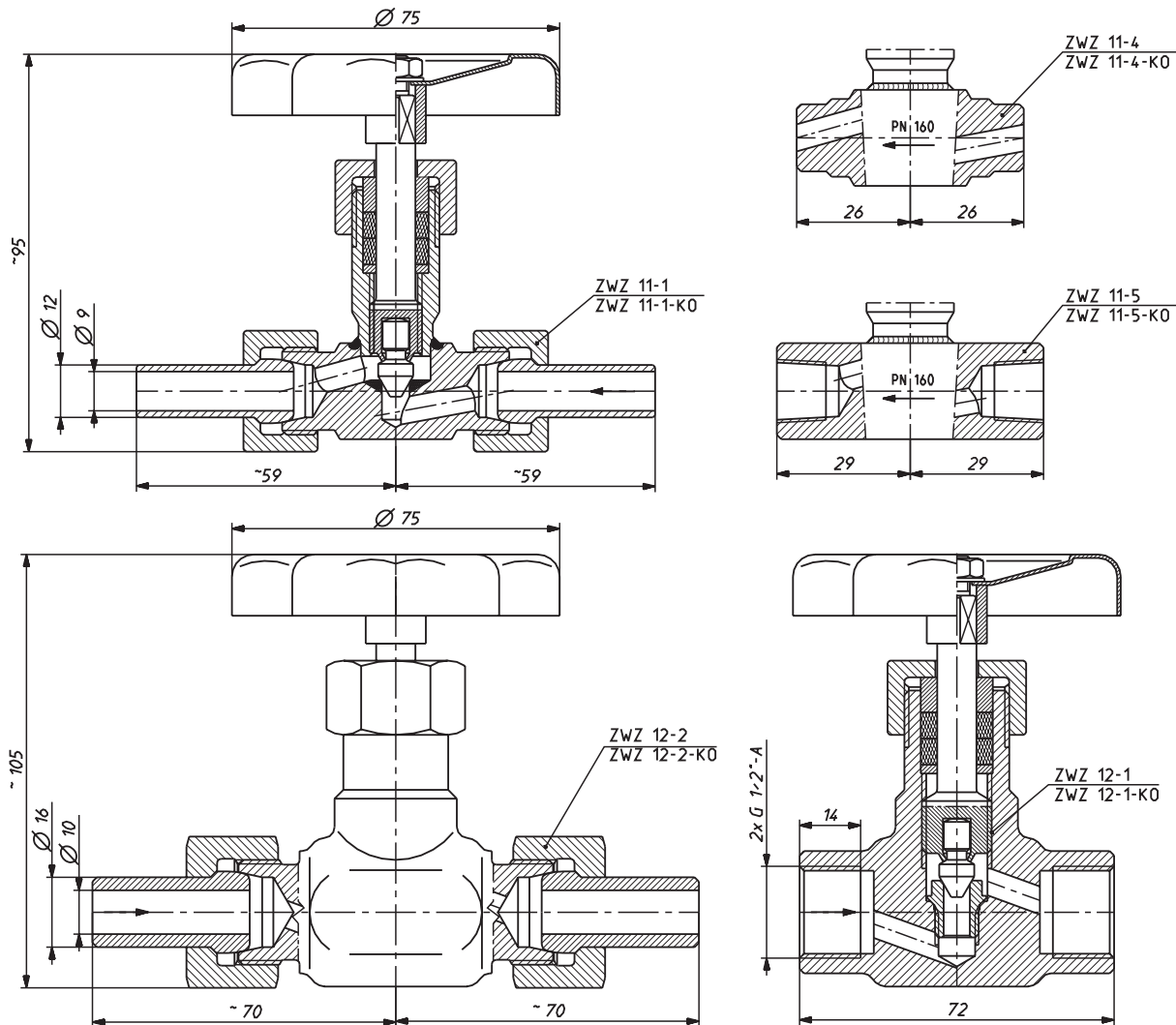
Materiał: S355J2G3 (1.0570) wg PN-EN 1092-1									
PN	Temperatura [°C]								
	20	50	100	150	200	250	300	350	400
Dopuszczalne ciśnienie robocze [bar]									
PN160	160	160	148,5	140,9	133,3	121,9	110,4	-	-
PN320	320	320	297,1	281,9	266,6	243,8	220,9	-	-
PN350	400	400	325	308,3	291,6	266,6	241,6	-	-
Materiał: X6CrNiMoTi 17-12-2 (1.4571) wg PN-EN 1092-1									
PN	Temperatura [°C]								
	20	50	100	150	200	250	300	350	400
Dopuszczalne ciśnienie robocze [bar]									
PN160	160	160	160	156,9	149,3	141,7	133,3	128,7	124,9
PN320	320	320	320	313,9	298,6	283,4	266,6	257,5	249,9
PN350	350	350	350	343,3	326,6	309,9	291,6	281,6	273,3

Ciśnienia robocze i ciśnienia nominalne dla materiałów zawarte w tabeli zostały obliczone metodą interpolacji.

Ciśnienie nominalne: 160 bar - ZWZ 11,
350 bar - ZWZ 12-1,
320 bar - ZWZ 12-2,

Średnica przelotu: 6 [mm]

Masa: 0,4 [kg] - ZWZ 11; 0,7 [kg] - ZWZ 12



Budowa i wymiary zaworów

Rodzaje wykonania zaworu zaporowego

Rodzaj wykonania	Typ zaworu	Rodzaj króca przyłączeniowego	
		wlotowy	wylotowy
Stal węglowa	ZWZ 11-1	z końcówką kulistą i nakrętką	z końcówką kulistą i nakrętką
	ZWZ 11-4	do przyspawania	do przyspawania
	ZWZ 11-5	z gwintem wewn. NPT 1/4"	z gwintem wewn. NPT 1/4"
	ZWZ 12-1	z gwintem wewn. G 1/2"	z gwintem wewn. G 1/2"
Stal kwasoodporna	ZWZ 12-2	z końcówką kulistą i nakrętką	z końcówką kulistą i nakrętką
	ZWZ 11-1-KO	z końcówką kulistą i nakrętką	z końcówką kulistą i nakrętką
	ZWZ 11-4-KO	do przyspawania	do przyspawania
	ZWZ 11-5-KO	z gwintem wewn. NPT 1/4"	z gwintem wewn. NPT 1/4"
	ZWZ 12-1-KO	z gwintem wewn. G 1/2"	z gwintem wewn. G 1/2"
	ZWZ 12-2-KO	z końcówką kulistą i nakrętką	z końcówką kulistą i nakrętką

SPOSÓB ZAMAWIANIA:

W zamówieniu należy podać pełną nazwę i typ zaworu, np.: Zawór zaporowy **ZWZ 11 - 1 - KO**