

## ZAWÓR DŁAWIĄCY TYP ZWD1

### ZASTOSOWANIE:

Zawory dławiące są stosowane w układach pomiarowych, urządzeniach dla ciepłownictwa i w automatyce przemysłowej. Umożliwiają dławienie ciśnienia, regulację natężenia przepływu oraz całkowite odcięcie czynnika.

### BUDOWA:

Zawory wykonywane są w wersji stalowej i nierdzewnej. Posiadają złącza z pierścieniami zacinającymi dla rurek o średnicy zewnętrznej  $\varnothing 6$ ,  $\varnothing 8$  lub  $\varnothing 10$  mm i grubości ścianki 1 mm na wlocie i wylocie lub końcówkę kulistą  $\varnothing 12 \times 1,5$  na wlocie. Dławnica jest spawana z korpusem. W wersji stalowej, napawane elektrodą kwasoodporną gniazdo korpusu, zwiększa trwałość zaworu. Trzpień z grzybem wykonany jest ze stali nierdzewnej ulepszonej cieplnie. Elementy narażone na korozję mają odpowiednie pokrycia ochronne. Pokrętko wykonane z blachy i malowane emalią epoksydową umożliwia szybką obsługę zaworu.



### DANE TECHNICZNE:

Temperatura pracy: -10...300 [°C] - wykonanie stalowe,  
 -196...400 [°C] - wykonanie kwasoodporne,  
 Maksymalne ciśnienie: 16 [bar] - dla rurek miedzianych  
 25 [bar] - dla rurek stalowych i nierdzewnych  
 Średnica przelotu: 6 [mm]  
 Masa: 0,3 [kg]  
 Charakterystyka przepływu: liniowa,  
 Współczynnik przepływu Kvs: ~1,0 [m<sup>3</sup>/h]

### OZNACZENIE TYPU ZAWORU:

ZWD1 - [ ] - [ ] - [ ]

|                                |           |
|--------------------------------|-----------|
| Wymiar rurek $\varnothing A$ : |           |
| - 6 x 1                        | <b>6</b>  |
| - 8 x 1                        | <b>8</b>  |
| - 10 x 1                       | <b>10</b> |

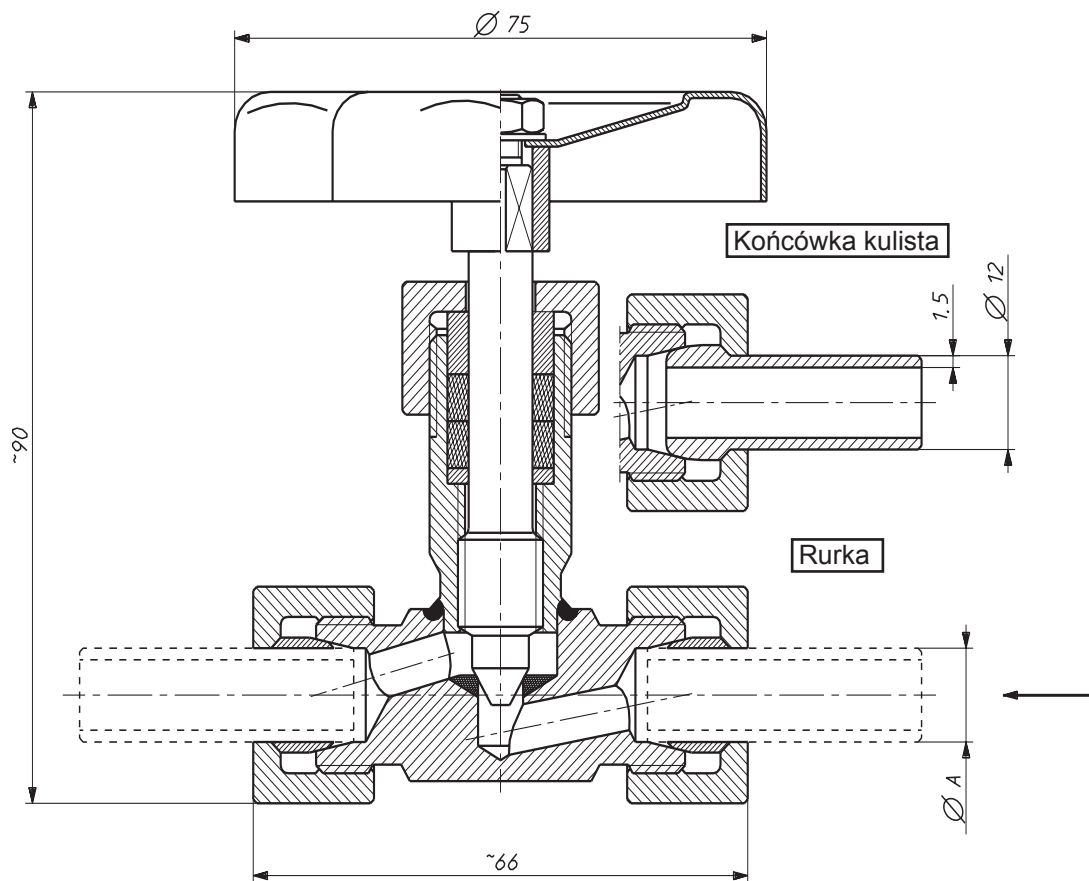
|  |            |
|--|------------|
| Rodzaj wlotu:                                    |            |
| - rurka ( $\varnothing 6 \times 1$ )             | <b>R6</b>  |
| - rurka ( $\varnothing 8 \times 1$ )             | <b>R8</b>  |
| - rurka ( $\varnothing 10 \times 1$ )            | <b>R10</b> |
| - końcówka kulista ( $\varnothing 12 \times 1$ ) | <b>K</b>   |

|                  |          |
|------------------|----------|
| Wykonanie zaworu |          |
| stalowe          | <b>S</b> |
| nierdzewne       | <b>N</b> |

### Przykład oznaczenia zaworu:

Zawór dławiący stalowy dla rurki  $\varnothing 6 \times 1$  na wlocie i z końcówką kulistą  $\varnothing 12 \times 1,5$  na wylocie:

**ZWD1 - 6 - K - S**



Budowa i wymiary zaworu

**SPOSÓB ZAMAWIANIA:**

W zamówieniu należy podać pełną nazwę i typ zaworu, np.: Zawór dławiący **ZWD1 - 6 - R6 - N**