

Typ Y222P Filtr siatkowy

Opis ogólny



- Filtry Y222P stanowią ochronę przed zanieczyszczeniem (np. drobinami metali i rdzy) zaworów antyskażeniowych, zwrotnych, pomp, reduktorów ciśnienia, etc.
- Średnica otworów filtrujących:
 - 300 mikronów (0,3 mm) dla DN1/2"
 - 500 mikronów (0,5 mm) dla DN3/4" - 2"
- Zawór upustowy 1/4" (dla DN1/2": 1/8"), umożliwiającym szybkie i łatwe oczyszczenie osadnika.
- Dostępna również wersja bez zaworu upustowego - z zaślepką (typ Y222).

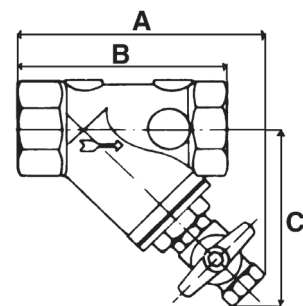
Dane techniczne i zamawianie

DN		Nr katalogowy
Cale	mm	
1/2	15/21	149B5950
3/4	20/27	149B5160
1	26/34	149B5161
1 1/4	33/42	149B5191
1 1/2	40/49	149B5162
2	50/60	149B5163

- **Przyłącza:** gwint wewnętrzny (BSP)
- **Max. ciśnienie robocze PFA dla wody** (sieci przesyłowe, zaopatrzenie w wodę, itp.): 25 bar
- **Temperatura pracy:**
 - min. -10°C
 - max. +110°C
- **Media:** czyste ciecze
- **Zgodność z normami:**
 - NFE 03-005, ISO228: Połączenia gwintowane

Wymiary

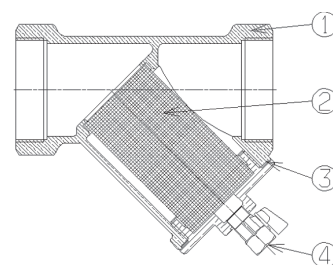
DN		A	B	C	Masa
Cale	mm	mm	mm	mm	kg
1/2	15/21	63	60	40	0,185
3/4	20/27	93	69	69	0,370
1	26/34	101	87	73	0,540
1 1/4	33/42	125	106	84	0,874
1 1/2	40/49	129	117	91	0,990
2	50/60	145	147	103	1,290



Karta katalogowa Typ Y222P - Filtr siatkowy

Materiały i budowa

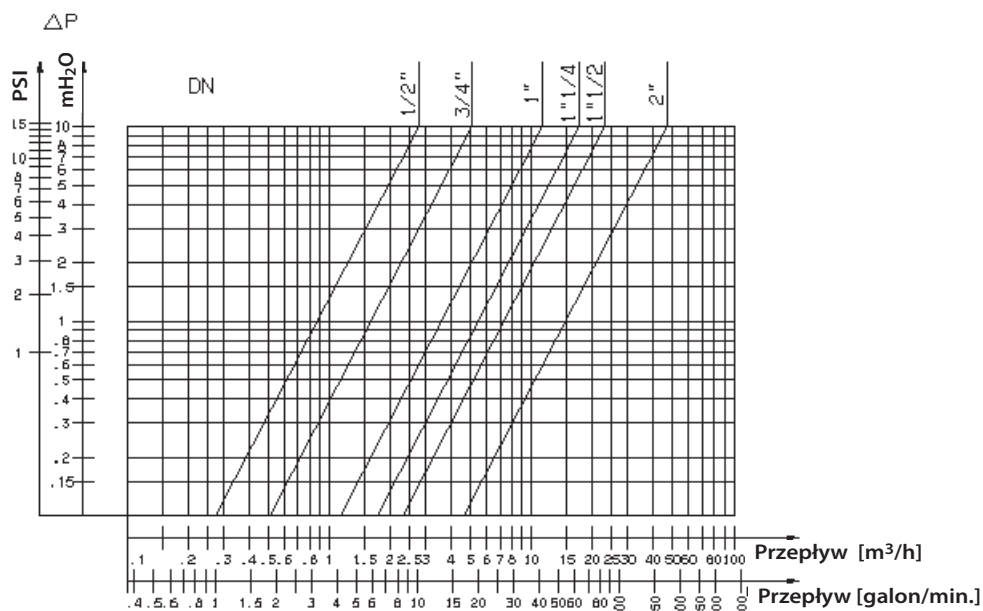
Nr	OPIS	MATERIAŁ	EURO	ANSI
1	KORPUS	Mosiądz	CuZn40Pb2	
2	OSADNIK	Stal nierdzewna	X5CrNi18-10	AISI 304
3	USZCZELKA POKRYWY	Fibra		
4	ZAWÓR UPUSTOWY	Mosiądz	CuZn40Pb2	



Charakterystyka pracy

DN		Kv	ζ
Cale	mm		
1/2	15/21	2,7	10,33
3/4	20/27	5,1	9,50
1	26/34	11,3	4,70
1 1/4	33/42	17,2	5,50
1 1/2	40/49	23,0	7,50
2	50/60	46,8	4,50

Wykres strat ciśnienia



Watts Industries nie ponosi odpowiedzialności za możliwe błędy w katalogach, broszurach i innych materiałach drukowanych. Watts Industries zastrzega sobie prawo do wprowadzania zmian w produktach bez uprzedzenia. Dotyczy to również produktów już zamówionych. Zamienniki mogą być dostarczane bez dokonywania jakichkolwiek zmian w specyfikacjach już uzgodnionych. Wszystkie znaki towarowe w tym materiale są własnością odpowiednich spółek. Wszystkie prawa zastrzeżone.