



Właściwości

- Odporny na przeciążenia i blokowanie
- Bezobsługowy napęd do zaworów mieszających
- Czytelna pozycja siłownika
- Bezpośredni montaż na zaworach mieszających
- Możliwość pracy ręcznej
- Duży moment obrotowy
- Wygodny sposób podłączenia zasilania
- Długa żywotność

Dane techniczne

Zasilanie	230 Vac / 24 Vac; 50 Hz zależnie od typu
Pobór mocy	3.5 VA
Sygnal sterujący	230 Vac / 24 Vac, 3 punktowy (patrz tabela)
Przebieg	Zależnie od typu (patrz tabela)
Moment obrotowy	20 Nm / 30 Nm / 40 Nm. zależnie od typu (patrz tabela)
Kąt obrotu	90°
Szczelność obudowy	IP 54 zgodnie z EN 60529
Klasa izolacyjności	I zgodnie z EN 60730
Temperatura otoczenia pracy	0 do 60 °C
Temp. wody w zaworze	2 do 130 °C
Wilgotność względna	Bez kondensacji
Ciężar	1.5 kg

Zastosowanie

Siłowniki typu VMM zastosowane są jako napęd z sygnałem 3-punktowym zaworów mieszających w instalacjach grzewczych i klimatyzacyjnych. Siłowniki charakteryzują się dobrymi parametrami pracy i solidną konstrukcją. We współpracy z zaworami typu DR/ZR dokładnie sterują temperaturą w systemach grzewczych i chłodniczych. Mechaniczne połączenie zaworu z siłownikiem zapewnia doskonałą pracę zestawu. Siłowniki z momentem obrotowym od 20 Nm do 40 Nm współpracują z szerokim zakresem średnic zaworów mieszających (DN 15...200).

Oznaczenia katalogowe

Moment (Nm)	Nr katalogowy siłownika		przebieg (min./90°)
	24Vac 3-pkt.	230Vac 3-pkt	
20	VMM20-24	VMM20	1.6
30	VMM30-24	VMM30	2.3
40	VMM40-24	VMM40	3.5
40	VMM40-24F	VMM40F	1.2

Uwaga (VMM40-24F)

Wysoka temperatura (>50 °C) przy min. napięciu (19.2 Vac) może spowodować obniżenie momentu obrotowego o ok. 10%. Wysoka temperatura (>60 °C) przy maks. napięciu (28.8 Vac) pozwala na 3 pełne przejścia siłownika bezprzerwy.

Współpraca z zaworami

DRxxxGMLA; DRxxxGFLA; ZRxxxMA; ZRxxxFA.

Montaż na zaworze

Przed przystąpieniem do montażu siłownika należy przestawić zawór według zaleceń w instrukcji montażu.

W przypadku aplikacji kotłowych zalecana pionowa pozycja montażu siłownika. W przypadku montażu poziomego siłownika w przestrzeni pomiędzy zaworem a dolną powierzchnią siłownika może wzrastać temperatura powyżej 60 °C.

Działanie

Siłownik napędzany jest silnikiem elektrycznym synchronicznym. Pełny obrót siłownika wynosi 90°. W pozycjach krańcowych silnik wyłączony jest wyłącznikami krańcowymi.

W ręcznym trybie sterowania następuje wysprężenie siłownika dopóki nie pojawi się ponownie sygnał sterujący. Z uwagi na bezobsługową pracę siłownika żadne dodatkowe regulacje nie są wymagane.

1

2

3

4

1
2
3
A
B

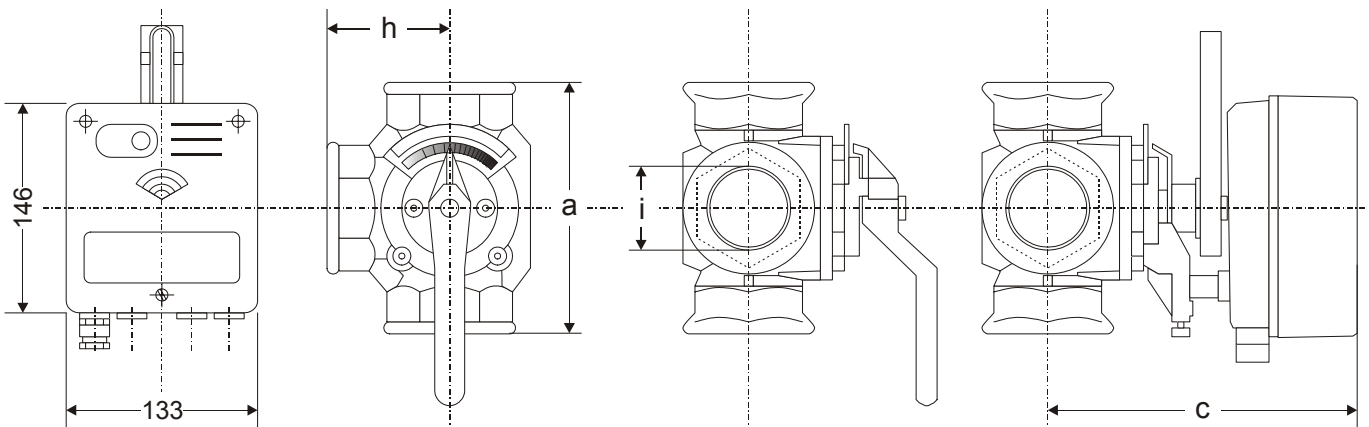
N M M
 + °C - °C

Przed otwarciem pokrywy siłownika należy odłączyć zasilanie z regulatora !!!

Wymiary (mm)

Tabela 1. DRxxxGMLA, wymiary (w mm)

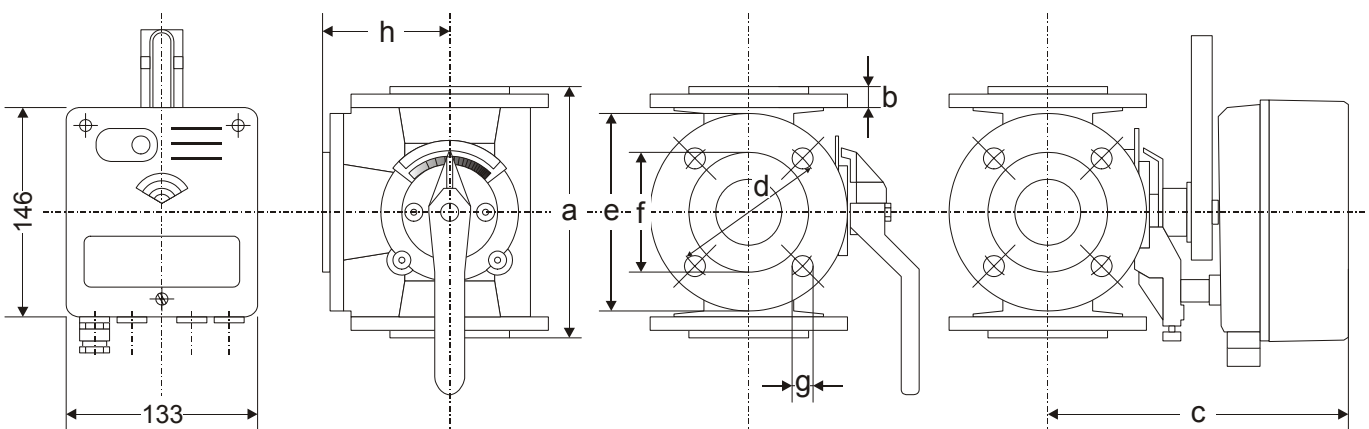
typ	DN	a	c	SW	h	i
DR15GMLA	15	110	179	41	55	R1/2"
DR20GMLA	20	110	179	46	55	R3/4"
DR25GMLA	25	115	179	50	58	R1"
DR32GMLA	32	140	188	60	70	R1 1/4"
DR40GMLA	40	150	188	65	75	R1 1/2"



Rys. 1. VMM i DRxxxGMLA, wymiary (w mm)

Tabela 2. DRxxxGFLA, wymiary (w mm)

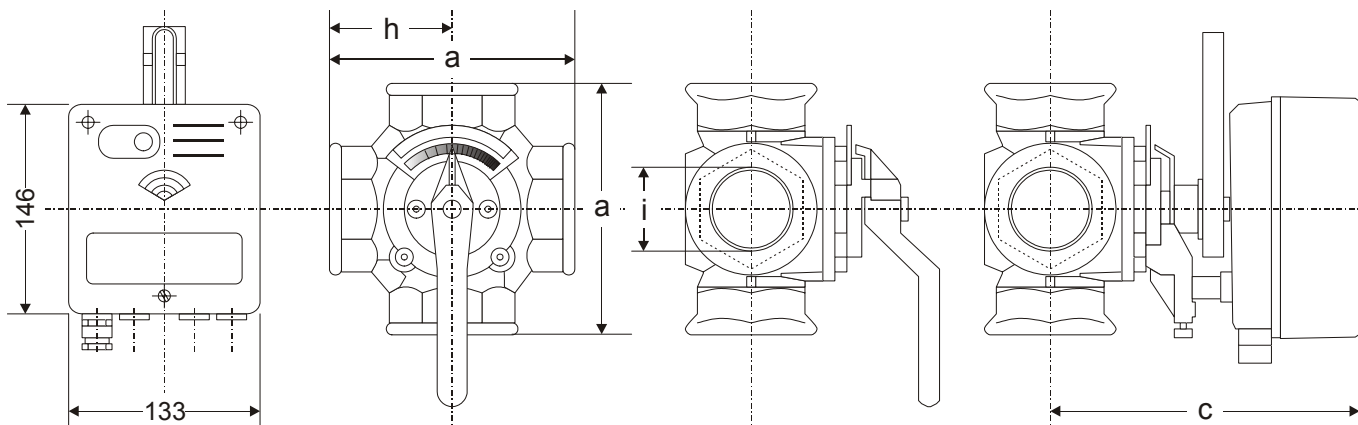
typ	DN	a	b	c	d	e	f	g	h
DR20GFLA	20	140	15	179	65	90	50	4x11	70
DR25GFLA	25	150	15	179	75	100	60	4x11	75
DR32GFLA	32	160	17	188	90	120	70	4x14	80
DR40GFLA	40	170	16	188	100	130	80	4x14	85
DR50GFLA	50	190	16	202	110	140	90	4x14	95
DR65GFLA	65	210	16	219	130	160	110	4x14	105
DR80GFLA	80	250	18	219	150	190	128	4x18	125
DR100GFLA	100	270	18	240	170	210	148	4x18	135
DR125GFLA	125	310	20	267	200	240	178	8x18	155
DR150GFLA	150	330	20	274	225	265	202	8x18	165
DR200GFLA/ DR200GFLA1	200	390	22	314	280	320	258	8x18	195



Rys. 2. VMM i DRxxxGFLA, wymiary (w mm)

Tabela 3. ZR...MA, wymiary (w mm)

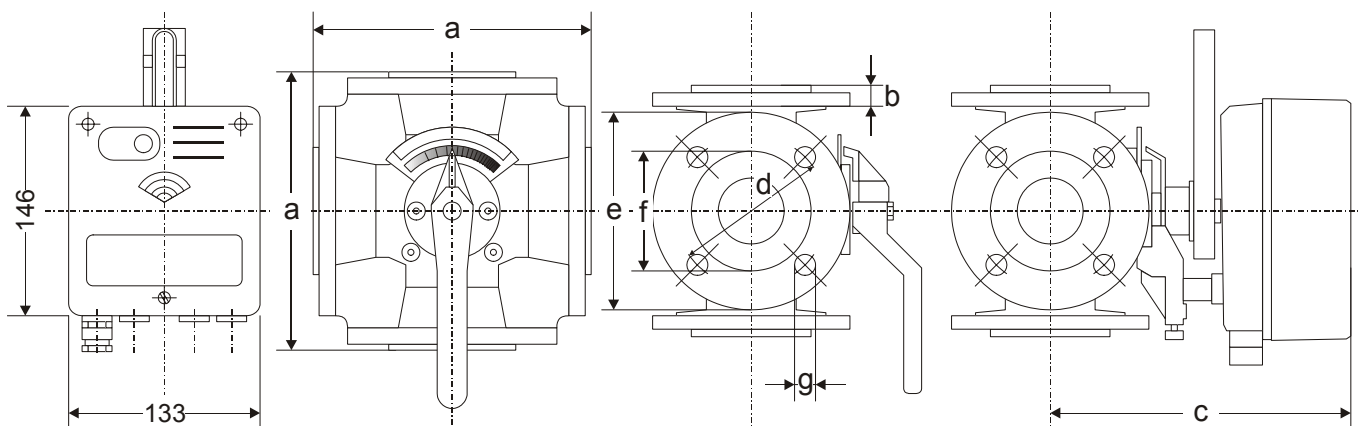
typ	DN	a	c	SW	h	i	masa (kg)
ZR15MA	15	110	179	41	55	R1/2"	2.4
ZR20MA	20	110	179	46	55	R3/4"	2.5
ZR25MA	25	115	179	50	58	R1"	2.6
ZR32MA	32	140	188	60	70	R1 1/4"	4.3
ZR40MA	40	150	188	65	75	R1 1/2"	4.5



Rys. 3. VMM i ZRxxxMA, wymiary (w mm)

Tabela 4. ZRxxxFA, wymiary (w mm)

type	DN	a	b	c	d	e	f	g	masa (kg)
ZR25FA	25	150	15	179	75	100	60	4x11	4.8
ZR32FA	32	160	16	188	90	120	70	4x14	7.6
ZR40FA	40	170	16	188	100	130	80	4x14	8.5
ZR50FA	50	190	16	202	110	140	90	4x14	11.0
ZR65FA	65	210	16	219	130	160	110	4x14	14.4
ZR80FA	80	250	18	219	150	190	128	4x18	24.3
ZR100FA	100	270	18	240	170	210	148	4x18	32.9
ZR125FA	125	310	18	267	200	240	178	8x18	49.0
ZR150FA	150	330	20	274	225	265	202	8x18	57.0
ZR200FA	200	390	22	314	280	320	258	8x18	84.0



Rys. 4. VMM i ZRxxxFA, wymiary (w mm)

Honeywell

Honeywell sp. z o.o.
ul. Domaniewska 39 B
02-672 Warszawa
tel. (22) 606 09 00
fax (22) 606 09 01

Biura regionalne:
ul. Piecewska 27
80-288 Gdańsk
tel./fax (58) 345 77 72

ul. Staszica 2/3
60-527 Poznań
tel./fax (61) 843 55 89

ul. Kosmonautów 2
47-220 Kędzierzyn-Koźle
tel./fax (77) 483 32 94