

V5050A,B

ZAWÓR LINIOWY KOŁNIERZOWY PN16 ORAZ PN25/40

KARTA KATALOGOWA



GENERAL

Zawory serii V5050A/B są stosowane do regulacji ciągłej wody gorącej, pary lub wody chłodzącej w instalacjach grzewczych, wentylacji i klimatyzacji. Zawory mogą współpracować z siłownikami liniowymi typ ML6420/ML6425, ML7420/ML7425 oraz ML6421/ML7421, a także z siłownikami pneumatycznymi typ MP953.

WŁAŚCIWOŚCI

- Korpus z żeliwa z przyłączami kołnierzowymi
- Niski stopień nieszczelności gniazda
- Gniazdo metalowe o długiej żywotności
- Zawór samouszczelniający
- Dokładne ustawienie zapewniające najwyższy poziom regulacji temperatury
- Łatwy montaż siłowników elektrycznych i pneumatycznych ze sprzęgłem bezpośrednim
- Stały przepływ całkowity w zakresie pełnego przesunięcia trzpień

DANE TECHNICZNE

Działanie	trzcień do góry zamyka A-AB
Ciśnienie nominalne	PN16, PN25/40
Charakterystyka przepływu	liniowa kierunku A-AB i B-AB
Zakres regulacji	50:1
Nieszczelność	≤0,1 % k_{VS} w przelocie A-AB ≤0,1 % k_{VS} w przelocie B-AB
Skok	20 mm DN15...80 38 mm DN100...150
Korpus zaworu	
Przyłącza	Kołnierzowe wg ISO 7005-2
Materiał	żeliwo (GG25) PN16 staliwo (GS-C25) PN25/40
Wymiary	Patrz rys. 1
Zespół regulacji	
Gniazdo	Stal nierdzewna, wymienne
Tłok	Stal nierdzewna
Trzcień	Stal nierdzewna
Uszczelnienie	PTFE V-rings
Temperatura Medium ciśnienie maksymalne	
PN16	2 ... 120 °C; maks. 1600 kPa 120 ... 150 °C; maks. 1440 kPa 150 ... 200 °C; maks. 1280 kPa 200 ... 220 °C; maks. 1200 kPa
PN25/40	2 ... 120 °C; maks. 4000 kPa 120 ... 150 °C; maks. 3920 kPa 150 ... 200 °C; maks. 3800 kPa 200 ... 220 °C; maks. 3720 kPa
Maks. różnica temperatur przy przemiennym przepływie wody gorącej / zimnej	60 K

WIELKOŚCI I PRZEPIŁYWY

Nr katalogowy	Wielkość zaworu		k _{vs}	
V5050A1124	PN25/40	DN15	2.5	
V5050A1132		DN15	4.0	
V5050A1140		DN20	6.3	
V5050A1157		DN25	10.0	
V5050A1165		DN32	16.0	
V5050A1173		DN40	25.0	
V5050A1181		DN50	40.0	
V5050A1199		DN65	63.0	
V5050A1207		DN80	100.0	
V5050A1215		DN100	160.0	
V5050B1155*		DN100	160.0	
V5050A1090		PN16	DN100	160.0
V5050A1108			DN125	250.0
V5050A1116	DN150		360.0	
V5050B1064*	DN100		160.0	
V5050B1072*	DN125		250.0	
V5050B1080*	DN150		360.0	

* działanie odwrócone zaworu dostępne na specjalne zamówienie.

INSTALACJA

- Woda spełnia wymogi normy VDI 2035
- Nie montować zaworu trzpieniem poniżej położenia poziomego
- Kierunek przepływu cieczy musi być zgodny z kierunkiem strzałki na korpusie zaworu
- Wymagane jest zamontowanie filtra zgrubnego

PAKIETY USZCZELNIAJĄCE

Nr katalogowy.: R 43176755004 (DN15...80)
R 43176755005 (DN100...150)

SIŁOWNIKI

Napędy elektryczne

	600 N	600 N spring return	1800 N	
zawór	DN15-80		DN 15-80	DN 100-150
model	ML6420A ML7420A	ML6425A,B ML7425A,B	ML6421A ML6421A	ML6421B ML6421B

Napędy pneumatyczne

zawór	napęd		działanie		pozycjoner
	model	wielkość	bezpo- średnie	odwró- cone	
DN 15-80	MP953A	5", 8"	x		tak
	MP953B	7"		x	
	MP953C	5", 8"	x		nie
MP953D	7"		x		
DN 100-150	MP953A	13"	x		tak
	MP953C	13"	x		nie

CIŚNIENIE ZAMKNIĘCIA w kPa**Napędy elektryczne**

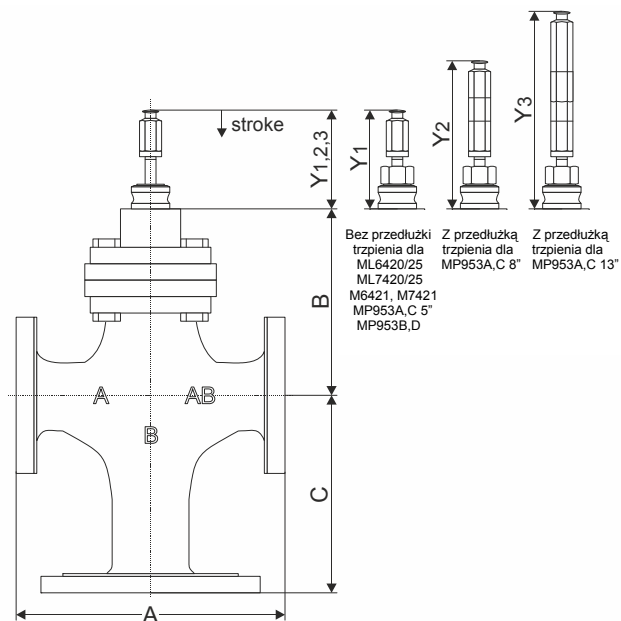
napęd		wielkość zaworu										
model	nacisk	DN15	DN20	DN25	DN32	DN40	DN50	DN65	DN80	DN100	DN125	DN150
ML6420A, ML6425A,B ML7420A, ML7425A,B	600 N	1000	1000	1000	600	350	200	120	50	-	-	-
ML6421A,B ML7421A,B	1800 N	2500	2500	2500	2000	1300	750	500	230	230	90	90

Napędy pneumatyczne

napęd			Zam- knięte gniazdo	wielkość zaworu											
model	zakres sprężyny siłownika	ciśnienie powietrza w siłowniku		DN 15	DN 20	DN 25	DN 32	DN 40	DN 50	DN 65	DN 80	DN 100	DN 125	DN 150	
MP953 A,C; (5")	27-76 kPa (4-11 PSI)	0 kPa 115 kPa	górna dolne	160 410	160 410	160 410	70 230	-	-	-	-	-	-	-	
MP953 C; (5")	55-83 kPa (8-12 PSI)			550 220	550 220	550 220	310 110	180 50	-	-	-	-	-	-	-
MP953C; (8")	14-48 kPa (2-7 PSI)			370 1600	370 1600	370 1600	200 1600	110 100	40 570	-	-	-	-	-	-
MP953A,C; (8")	27-76 kPa (4-11 PSI)			980 1500	980 1500	980 1500	570 890	340 540	180 290	100 180	40 80	-	-	-	-
MP953C; (8")	55-83 kPa (8-12 PSI)			1600 1100	1600 1100	1600 1100	1300 700	820 420	450 220	280 130	140 60	-	-	-	-
MP953C; (13")	14-48 kPa (2-7 PSI)			-	-	-	-	-	-	-	-	90 620	30 250	30 250	-
MP953A,C; (13")	27-76 kPa (4-11 PSI)			-	-	-	-	-	-	-	-	230 320	90 120	90 120	-
MP953D; (7")	27-76 kPa (4-11 PSI)			880 530	880 530	880 530	510 300	300 170	160 80	90 40	-	-	-	-	-
MP953B,D; (7")	55-90 kPa (8-13 PSI)			680 1300	680 1300	680 1300	390 800	230 440	110 260	60 160	20 70	-	-	-	-

WYMIARY

Zawór

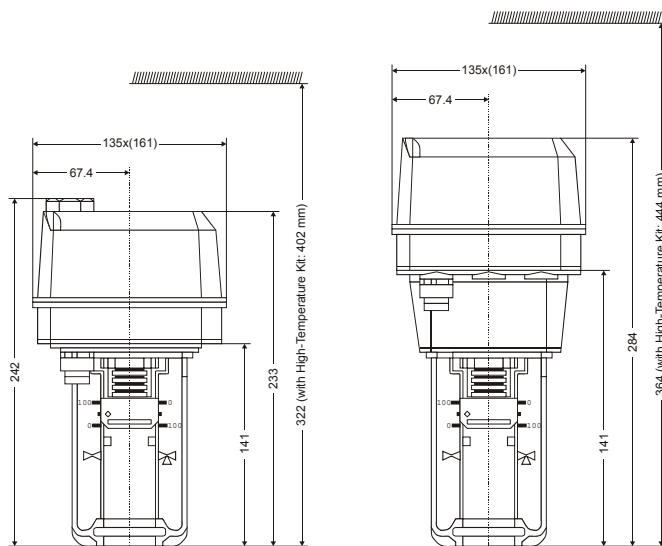


Rys. 1. V5050A,B (wymiar w mm)

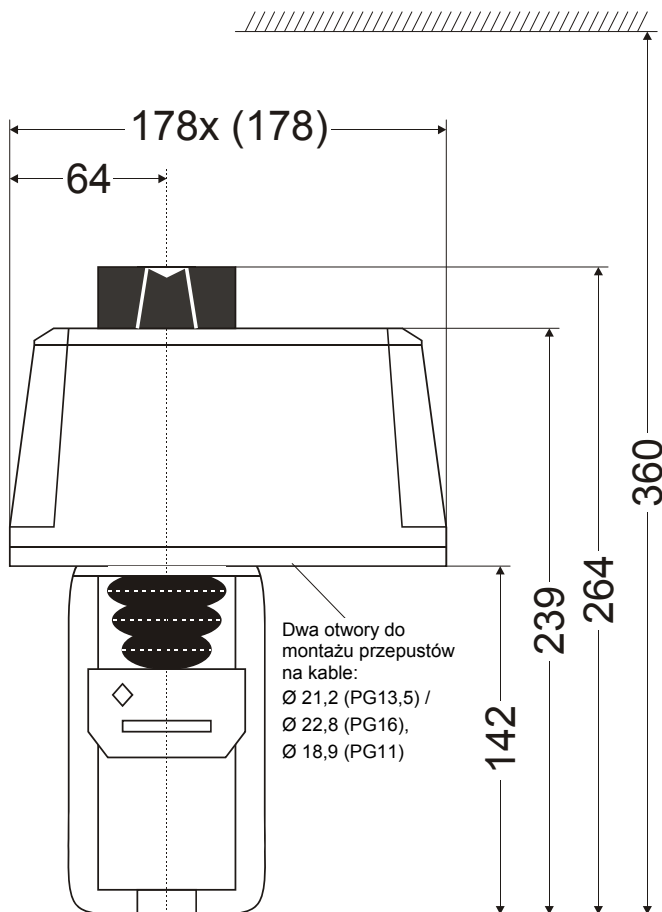
valve size	A	B	C	Y ₁ *	Y ₂ *	Y ₃ *
DN15	130	126	120	107	151	-
DN20	150		120			
DN25	160		120			
DN32	180	155	135			
DN40	200		140			
DN50	230		150			
DN65	290	181	165			
DN80	310		220			
DN100	350	219	245	170.5	-	227
DN125	400		270			
DN150	480		270			

* podane wymiary w mm przy zamkniętym przepływie A-AB.

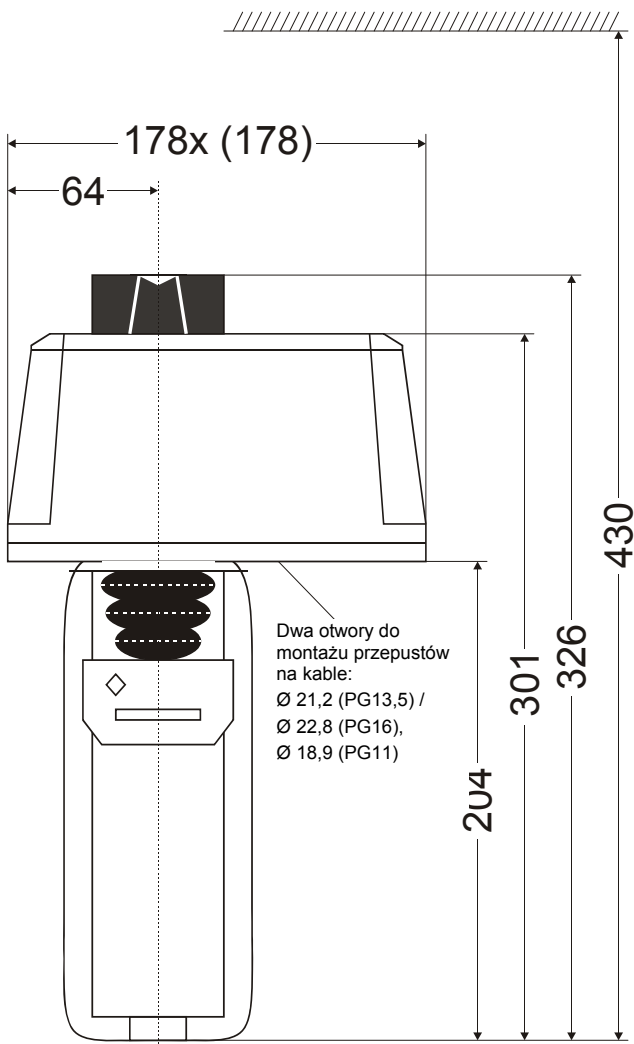
Napędy elektryczne



Rys. 2. ML6420A / ML7420A, ML6425A,B / ML7425A,B

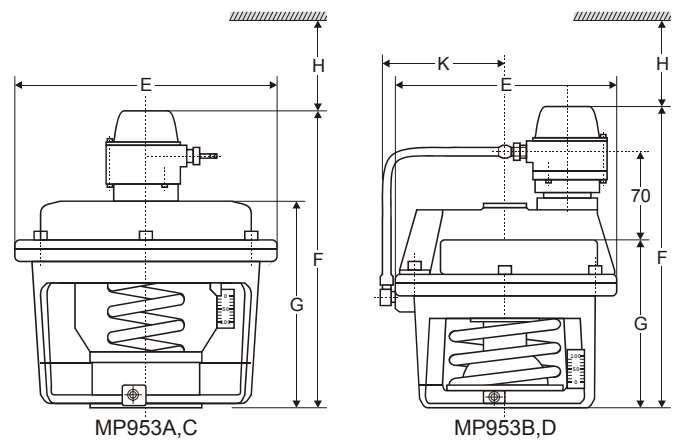


Rys. 3. ML6421A/ML7421A (wymiar w mm)



Rys. 4. ML6421B/ML7421B (wymiary w mm)

Napędy pneumatyczne



Rys. 5. MP953A,C/MP953B,D (wymiary w mm)

model	ØE	F	G	H	K
MP953A, 5"	130	192	-	120	-
MP953C, 5"		-	120		-
MP953A, 8"	210	237	-	140	-
MP953C, 8"		-	165		-
MP953A, 13"	343	327	-	200	-
MP953A, 13"		-	255		-
MP953B	180	242	-	120	107
MP953D		-	137		-

Honeywell