

Typ V3000

Zawór odcinający kulowy

Opis ogólny



- Zawór przeznaczony do różnorodnych typów instalacji: od instalacji grzewczych, poprzez domowe instalacje wodne aż po wybrane instalacje przemysłowe.
- Pełny przelot: patrz tabela.

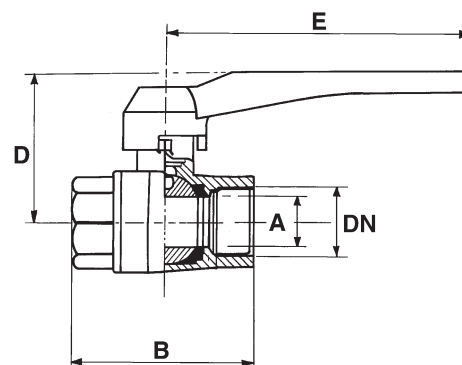
Dane techniczne i zamawianie

DN		PFA bar	Nr katalogowy
Cale	mm		
3/8	10	20	149B5039
1/2	15	20	149B5040
3/4	20	20	149B5041
1	25	20	149B5042
1 1/4	32	16	149B5043
1 1/2	40	16	149B5044
2	50	16	149B5045
2 1/2	65	10	149B5054
3	80	10	149B5055
4	100	10	149B5056

- Przyłącza: gwint wewnętrzny (BSP)
- Max. ciśnienie robocze PFA dla wody (sieci przesyłowe, zaopatrzenie w wodę, itp.): patrz tabela
- Temperatura pracy:
 - min. 0°C
 - max. +80°C
- Media: czyste i nieagresywne ciecze
- Zgodność z normami:
 - ISO 228, NFE 03-005: Połączenia gwintowane

Wymiary

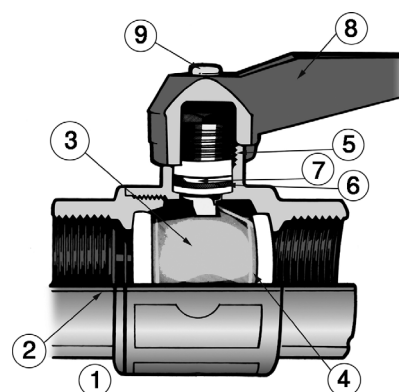
DN	A ø przelot	B	D	E	Masa
Cale	mm	mm	mm	mm	kg
3/8	10	48	40	90	0,155
1/2	14	54	45	90	0,195
3/4	19	55	48	90	0,265
1	25	68	60	115	0,445
1 1/4	31	82	65	115	0,640
1 1/2	39	89	81	150	0,920
2	49	107	93	180	1,545
2 1/2	63	131	110	270	2,770
3	76	150	120	270	3,740
4	100	190	155	320	7,770



Karta katalogowa Typ V3000 - Zawór odcinający kulowy

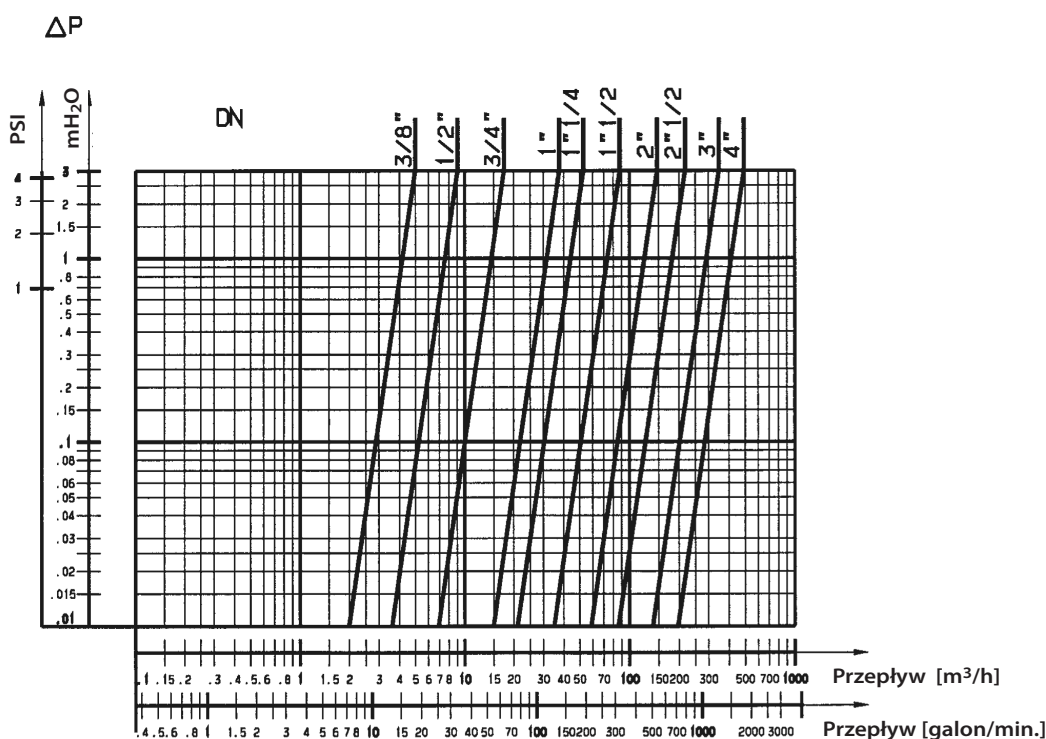
Materiały i budowa

Nr	OPIS	MATERIAŁ	EURO	ANSI
1	KORPUS	Mosiądz chromowany		
2	ZŁĄCZE	Mosiądz chromowany		
3	KULA	Mosiądz chromowany		
4	USZCZELKA	PTFE		
5	DŁAWNICA	Mosiądz		
6	TRZPIEŃ	Mosiądz		
7	USZCZELNIENIE TRZPIENIA	PTFE		
8	DŹWIGNIA RĘCZNA	Aluminium malowane		
9	ŚRUBA	Stal chromowana		



Charakterystyka pracy

Wykres strat ciśnienia



Watts Industries nie ponosi odpowiedzialności za możliwe błędy w katalogach, broszurach i innych materiałach drukowanych. Watts Industries zastrzega sobie prawo do wprowadzania zmian w produktach bez uprzedzenia. Dotyczy to również produktów już zamówionych. Zamienniki mogą być dostarczane bez dokonywania jakichkolwiek zmian w specyfikacjach już uzgodnionych. Wszystkie znaki towarowe w tym materiale są własnością odpowiednich spółek. Wszystkie prawa zastrzeżone.