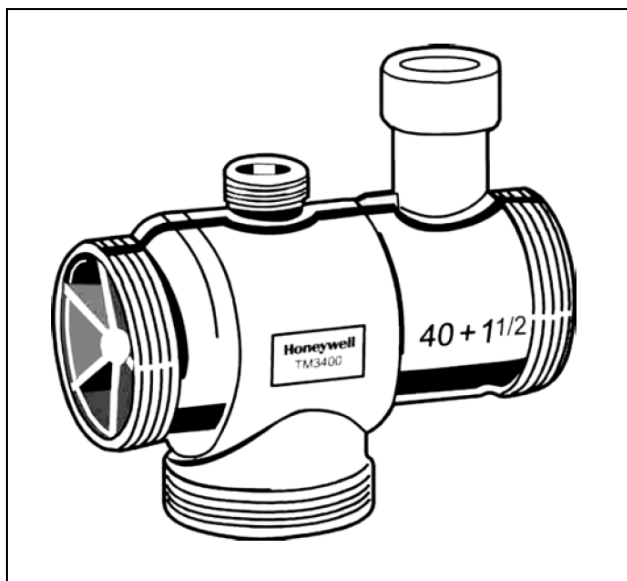


TM3400 – TM 3410

TERMOSTATYCZNY ZAWÓR MIESZAJĄCY DO C.W.U.

KARTA KATALOGOWA



KONSTRUKCJA

- Korpus
- Wkład mieszający
- Termostat

MATERIAŁY

- korpus z brązu
- wkład mieszający ze stali nierdzewnej

Zastosowanie

Termostaticzne zawory mieszające z serii TM3400 – 3410 znajdują zastosowanie w instalacjach centralnego przygotowania ciepłej wody użytkowej z lub bez cyrkulacji.

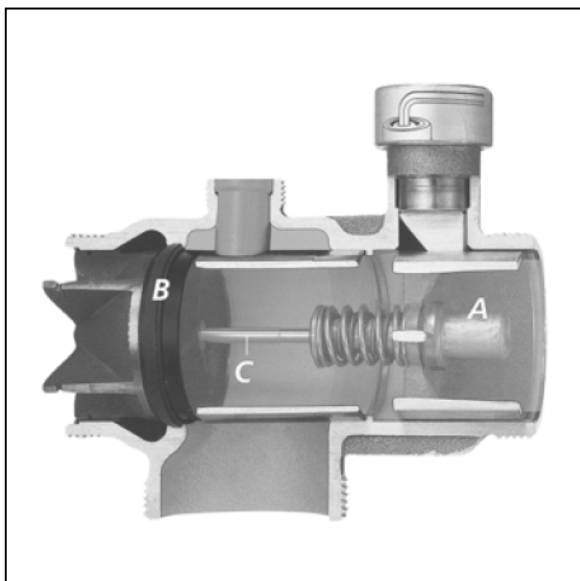
Zadaniem zaworu mieszającego jest utrzymanie stałej temperatury zmieszanej wody niezależnie od zmian temperatury w zasobniku lub buforze ciepłej wody. Zawory mieszające mają zastosowanie w instalacjach ogrzewania podłogowego oraz w instalacjach energii alternatywnej tj. systemy solarne lub kotłowe na paliwo stałe.

Własności

- duży przepływ
- mały ciężar
- dokładność regulacji
- ochrona przed poparzeniem
- do działania nie potrzebna energia zewnętrzna
- bezpośrednie połączenie z obiegiem cyrkulacji (z wyjątkiem przyłącza 1/2")
- niezawodność działania

DANE TECHNICZNE

Medium	woda	
Temp. na wejściu	maks. 90 °C	
Maksymalne ciśnienie	10 bar	
Zakres nastaw	30 ...45 °C	fabr. 40 °C
	36 ...53 °C	fabr. 48 °C
	45 ...65 °C	fabr. 55 °C
Dokładność regulacji	+/- 1 K	
Dopuszczalna różnica ciśnienia pomiędzy ciepłą/zimną wodą	maks. 2 bary	
Współczynnik przepływu	patrz wykres	
Przyłącze	1/2" - 2" (TM3400)	
	DN65 i DN80 (TM3410)	



DZIAŁANIE

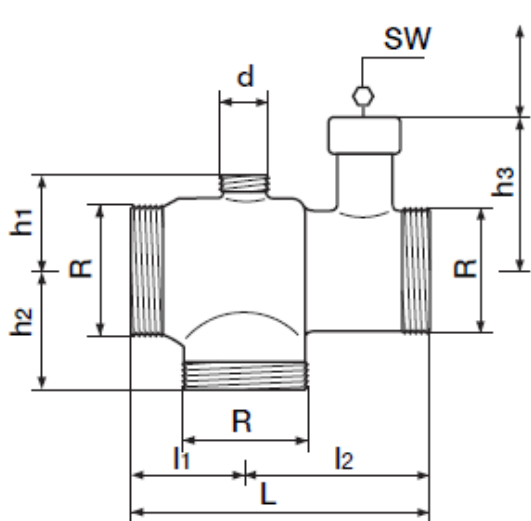
Temperatura wody zmieszanej jest odbierana przez wkład termostatyczny A, który porównując temperaturę wody zmieszanej z zadaną zmienia położenie tłoka B, umieszczonego na trzpieniu C, regulując dopływ wody gorącej. Tłok B zmienia położenie do chwili, gdy temperatura zmieszanej wody osiągnie wartość nastawy.

Zawory mieszające serii TM3400 – TM3410 są wyposażone w element termostatyczny, który nastawiony jest na wartość fabryczną podaną wg tabeli. Nastawa temperatury może być korygowana wyłącznie w granicach odpowiedniego dla zaworu obszaru regulacji temperatury zmieszanej wody. W celu zmiany temperatury nastawy należy zastosować klucz 6-kątny załączony w zestawie z zaworem. W celu podwyższenia temperatury nastawy obracać kluczem zgodnie z ruchem wskazówek zegara, obrót w przeciwnym kierunku powoduje obniżenie wartości nastawy.

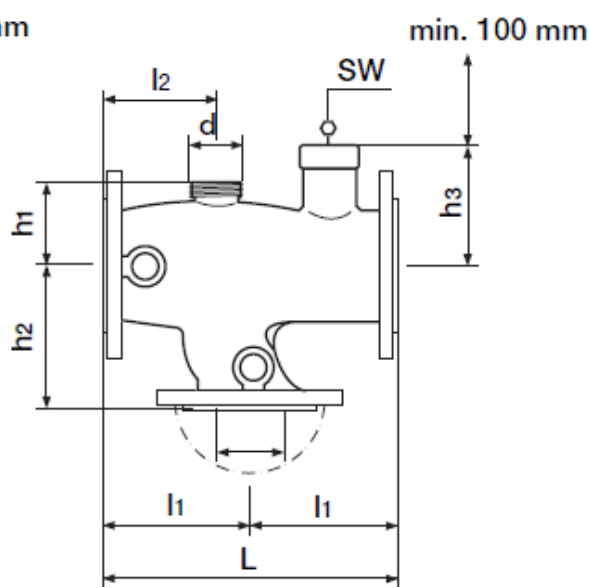
OZNACZENIA KATALOGOWE

Zakres (nastawa fabryczna)	1/2"	3/4"	1"	1 1/4"	1 1/2"	2	DN65	DN80
30 ... 45 °C (40 °C)	TM3400.912	TM3400.922	TM3400.932	TM3400.942	TM3400.952	TM3400.962	TM3410.605	TM3410.805
36 ... 53 °C (48 °C)	TM3400.914	TM3400.924	TM3400.934	TM3400.944	TM3400.954	TM3400.964	TM3410.606	TM3410.806
45 ... 65 °C (55 °C)	TM3400.916	TM3400.926	TM3400.936	TM3400.946	TM3400.956	TM3400.966	TM3410.608	TM3410.808

WYMIARY



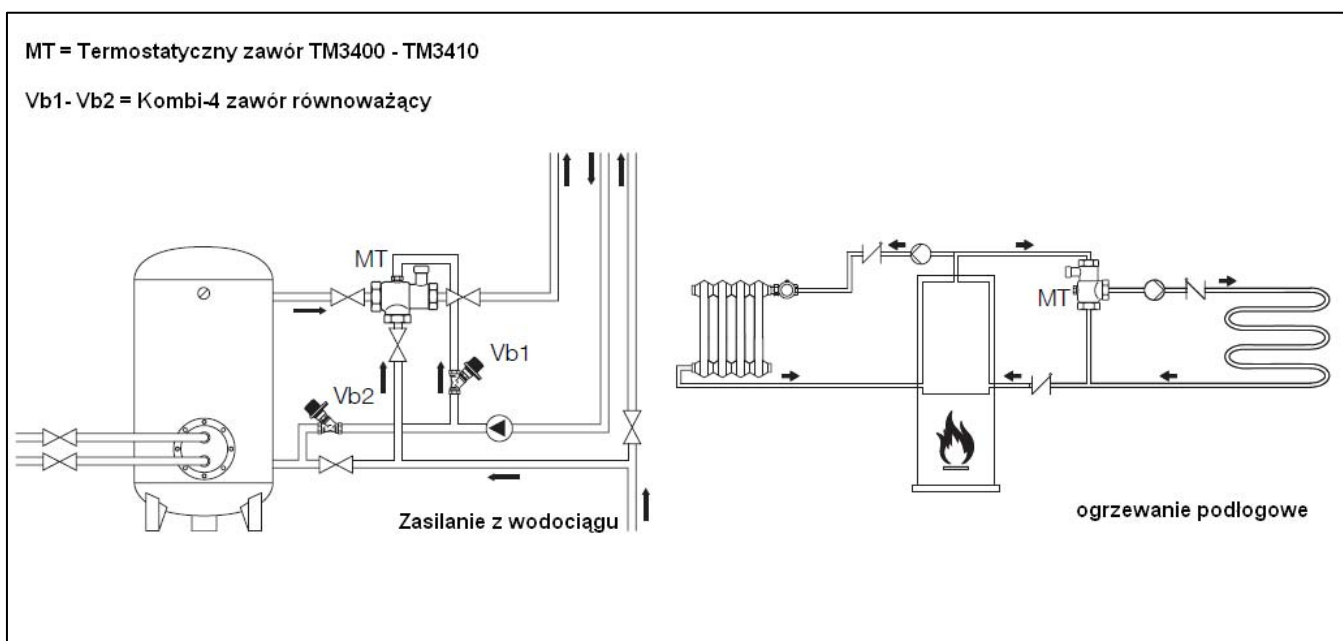
TM3400



TM3410

Przyłącze		½"	¾"	1"	1 ¼"	1 ½"	2	DN65	DN80
Wymiary	mm								
L		90	100	110	130	150	180	290	310
l ₁		35	40	43	52	58	70	145	155
l ₂		55	60	67	78	92	100	-	-
h ₁		-	32	36	41	50	60	82	92
h ₂		35	40	43	52	58	70	145	155
h ₃		47	49	51	75	77	85	121	127
d		-	½"	¾"	¾"	¾"	¾"	1 ½"	2"
SW		5	5	5	5	5	5	8	8
Waga	ok. kg	0,57	0,65	0,87	1,60	2,10	3,37	23,00	28,00

PRZYKŁAD INSTALACJI



Instrukcja montażu

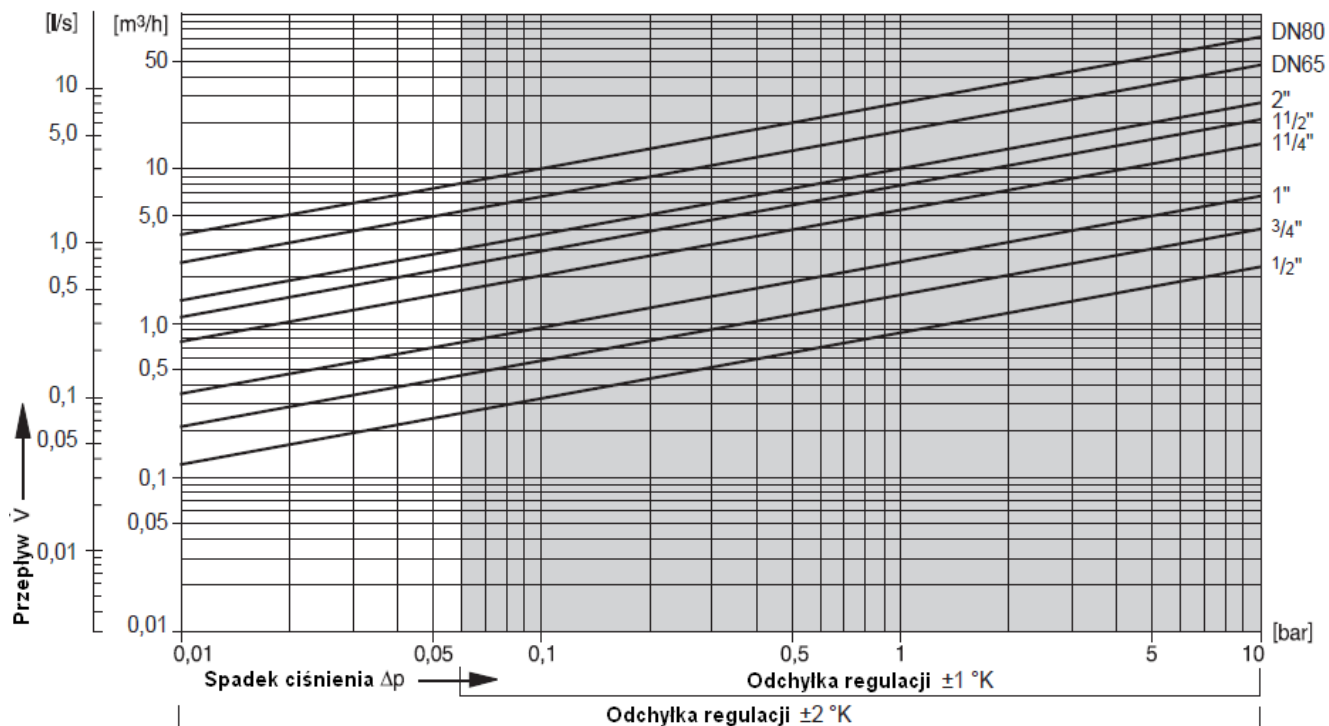
- Zawory mieszające mogą być zainstalowane w dowolnym położeniu
- W przypadku wykonywania ewentualnych połączeń spawanych, podczas czynności spawania zawór mieszający należy chronić przed uszkodzeniem termostatu lub elementów uszczelniających
- Zalecane jest zainstalowanie zaworów odcinających na przewodach przyłączeniowych zawór mieszający
- Piankowe opakowanie można wykorzystać jako izolację termiczną zaworu.

Typowe zastosowania

Zawory mieszające serii TM3400 – TM340 dzięki swojej charakterystyce stosowane są w instalacjach, gdzie wymagana jest kontrola temperatury wody zmieszanej z wysoką dokładnością regulacji. Zawory instalowane są w systemach zasilania ciepłej wody użytkowej w budynkach przemysłowych i komercyjnych tj.:

- domki jedno- i wielorodzinne
- domach wypoczynkowych
- szkołach i żłobkach
- hotelach i kempingach
- stołówkach zakładowych
- koszarach wojskowych
- budynkach przemysłowych i handlowych
- ośrodkach sportowych i pływalniach
- instalacjach solarnych i na paliwo stałe

NOMOGRAM PRZEPIYU



Temperatura wody gorącej musi być co najmniej 5 K wyższa od temperatury wody zmieszanej

Standardowa temperatura nastawy fabrycznej °C	Zakres regulacji temperatury mieszania °C	Zmiana temperatury wody zmieszanej przy 1 obrocie klucza 6-kątnego		
		1/2" - 1"	1 1/4" - 2"	DN65 i DN80
40	30 - 45	ok.	ok.	ok.
48	36 - 53	6 K	4 K	2 K
55	45 - 65			

