

Karta katalogowa

Sylax-HP

Przepustnica PN20, PN25
DN32/40 do 350 mm

Opis ogólny



- Sylax-HP to podgrupa przepustnic Sylax dla wyższych wartości ciśnienia.
- Doskonałe przenoszenie momentu obrotowego na element zamykający dzięki specjalnemu połączeniu trzpienia z dyskiem (wpust wieloklinowy).
- Pierścień zabezpieczający, ułatwiający ew. wymianę poszczególnych elementów wewnętrznych przepustnicy na etapie wieloletniej eksploatacji.
- Wymienna wykładzina i dysk.
- Korpus z żeliwa sferoidalnego pokryty warstwą epoksydu 80 μm , kolor niebieski RAL5017 (inne pokrycia korpusu na zapytanie).
- Szeroki wybór napędów.

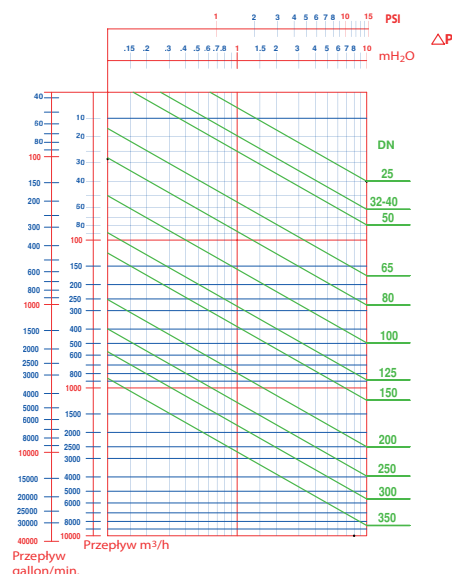
Dane techniczne

- **Przylączka:** międzykołnierzowe z otworami centrującymi lub gwintowanymi, owiert **ASA150/PN20 (DN32-350) lub PN25 (DN32-150)**
- **Max. ciśnienie robocze PFA dla wody** (sieci przesyłowe, zaopatrzenie w wodę, itp.): 2,0 MPa (DN32-350) lub 2,5 MPa (DN32-150).
- **Temperatura pracy** (zależnie od wykonania materiałowego, medium i ciśnienia pracy):
 - min. -10°C
 - max. $+90^{\circ}\text{C}$.
- **Długość zabudowy:** według PN-EN 558-1 seria 20; ISO 5752 seria 20; API 609 tab. 2; DIN 3202 cz.3 (K1).
- **Przylączka zaworu:** owiert według PN-EN1091-1 oraz PN-EN1092-2; ASME/ANSI B16.5.
- **Przylączka napędu:** według EN ISO 5211.
- **Zgodność z normami:**
 - PED 97/23/CE: Dyrektywa ciśnieniowa
 - 94/9/CE ATEX: Wykonanie przeciwwybuchowe (dostępne jako opcja).
- **Napędy:** dźwignia ręczna, przekładnia ślimakowa, siłownik pneumatyczny, siłownik elektryczny.

Charakterystyka pracy

Wykres strat ciśnienia dla przepustnicy otwartej

Współczynnik Kv [m^3/h]



KĄT OTWARCIA - dysk ze stali nierdzewnej

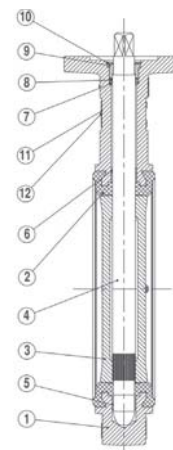
DN	10°	20°	30°	40°	50°	60°	70°	80°	90°
32/40	-	-	-	5	12	25	40	56	62
50	-	-	1	8	18	33	54	71	79
65	-	-	6	19	41	76	118	158	174
80	-	3	18	43	79	138	211	252	275
100	-	15	38	83	154	253	368	458	496
125	-	20	61	134	249	399	599	792	883
150	5	37	100	200	374	600	863	1109	1212
200	15	76	200	399	680	1099	1666	2196	2500
250	40	150	333	621	1084	1765	2652	3517	3948
300	60	219	500	989	1736	2770	4097	5118	5635
350	145	420	882	1676	2850	4462	6000	7431	8520

K_v = przepływ wody w m^3/h przez zawór przy określonym jego stopniu otwarcia i wywołujący stratę ciśnienia 1 bar

Maksymalna prędkość przepływu medium przez przepustnicę Sylax nie może przekroczyć 3 m/s dla cieczy. W zakresie 3 do 5 m/s, praca przepustnic Sylax jest dopuszczalna, jednak znacznie zwiększa się możliwość wystąpienia kawitacji, głośnej pracy, wibracji i uderzeń hydraulicznych.

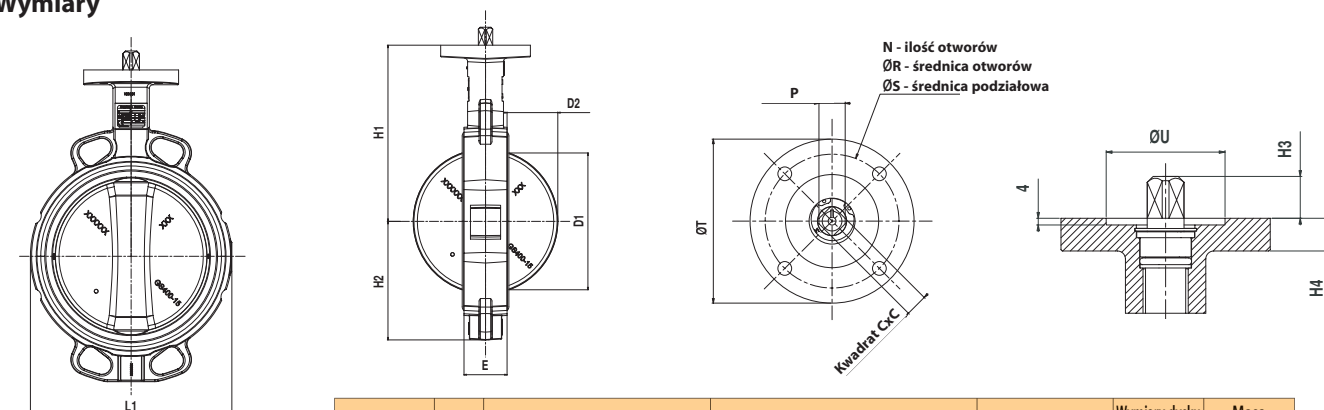
Materiały i budowa

Nr	OPIS	MATERIAŁY WEDŁUG NORM			
		Materiały	EN	ASTM	JIS
1	Korpus	Żeliwo sferoidalne epoksydowane	EN GJS 400-15 (JS 1030)	-	FCD40
2	Wykładzina	EPDM	-	-	-
		NBR (Nityl)*	-	-	-
3	Dysk	Żeliwo sferoidalne powlekane poliamidem**	EN GJS 400-15 (JS 1030)	-	FCD40
		Stal nierdzewna	GX5 CrNiMo 19-11-2 (1.4408)	316	SUS 316
		Stal nierdzewna	X2 CrNiMo 17-12-2 (1.4404)	316L	SUS 316L
		Alu-brąz	CuAl10Fe5Ni5 (CC333G)	-	-
4	Trzpień	Stal nierdzewna	X30 Cr13 (1.4028)	420	SUS 420 J2
5, 6	Łożysko	Stal ocynkowana + PTFE	-	-	-
	Tulejka	Plastik	IXEF 50 FV	-	-
8	O-ring	Nityl/Viton	-	-	-
9	Tulejka doszczelniająca	Plastik	IXEF 50 FV	-	-
		Mosiądz	CuZn39Pb2 (CW612N)	-	-
10	Zatrząsk	Stal	XC 75		
11	Tabliczka znamionowa	Aluminium	EN AW - AL995 (EN AW - 1050A)	-	-
12	Nit	Alu / Stal nierdzewna	-	-	-



* Dla przepustnic PN20

** Dla DN32/40 dysk stal nierdzewna AISI316

Wymiary


Średnica DN	Zabu- dowa Cale	Wymiary						Przyłącze napędu wg ISO 5211					Wymiary trzpienia			Wymiary dysku za korpusem		Masa kg		
		L1	L2	H1	H2	H4	N	ØR	ØS	ØT	ØU	N°	CxC	H3	P	D1	D2	(1)	(2)	
32/40	1 1/2	32	144	146	130	57	12	4	6,5	50	65	36	F05	11	16	11	31	6,5	1,9	1,9
50	2	43	121	121	136	62	12	4	6,5	50	65	36	F05	11	16	11	29	4,5	2,5	2,5
65	2 1/2	46	136	165	145	70	12	4	6,5	50	65	36	F05	11	16	11	48	10	2,7	2,7
80	3	46	127	179	151	89	12	4	6,5	50	65	36	F05	11	16	11	67	18	2,8	2,8
100	4	52	153	206	175	106	12	4	6,5	50	65	36	F05	11	16	11	88	25	4,9	4,9
125	5	56	182	238	190	120	12	4	8,5	70	90	56	F07	14	19	14	113	35	6,2	6,2
150	6	56	209	265	203	131	12	4	8,5	70	90	56	F07	14	19	14	141	48	7,1	7,1
200	8	60	265	336	246	164	15,5	4	10,5	102	125	71	F10	17	25	20	192	71	15,4	15,4
250	10	68	317	396	271	200	16	4	10,5	102	125	71	F10	22	32	26	242	91,5	19	19
300	12	78	370	462	296	235	16	4	12,5	125	150	87	F12	22	32	26	291	112	30,2	30,2
350	14	78	424	497	305	270	16	4	12,5	125	150	87	F12	27	35	-	331	132	35,9	46

(1) Korpus: otwory centrujące, żeliwo sferoidalne (JS1030); dysk: żeliwo sferoidalne (JS1030) powlekane poliamidem; wykładzina: EPDM
 (2) Korpus: otwory gwintowane, żeliwo sferoidalne (JS1030); dysk: żeliwo sferoidalne (JS1030) powlekane poliamidem; wykładzina: EPDM

Dokumentacja zawierająca instrukcję montażu i eksploatacji przepustnic jest dostępna na stronie internetowej www.socla.pl lub za pośrednictwem naszego działu technicznego.

Watts Industries nie ponosi odpowiedzialności za możliwe błędy w katalogach, broszurach i innych materiałach drukowanych. Watts Industries zastrzega sobie prawo do wprowadzania zmian w produktach bez uprzedzenia. Dotyczy to również produktów już zamówionych. Zamienniki mogą być dostarczane bez dokonywania jakichkolwiek zmian w specyfikacjach już uzgodnionych. Wszystkie znaki towarowe w tym materiale są własnością odpowiednich spółek. Wszystkie prawa zastrzeżone.