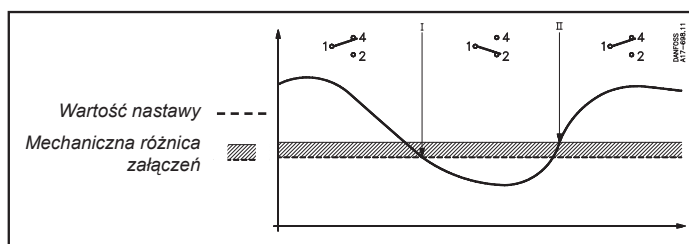
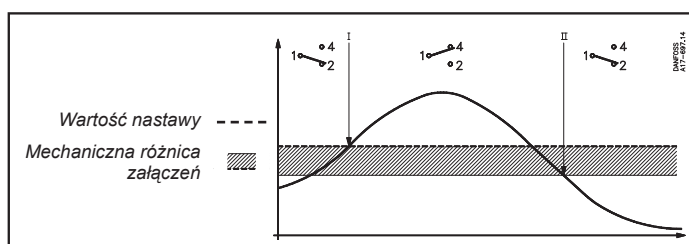


Położenie styków w zależności od wartości nastawy i temperatury

• RT automatyczne



• KP  
 • RT z maksimum reset  
 • KPS  
 • CAS



Przełączanie styków

W zależności od przeznaczenia termostatu i rodzaju aplikacji należy wybrać jeden z poniższych typów.

- **Automatyczny** - styki przełączają się automatycznie w zależności od wartości nastawy i mierzonej temperatury  
 Tego typu regulatory stosowane są najczęściej do utrzymywania temperatury w instalacji na określonym poziomie.
- **Z maksimum reset** - po przekroczeniu temperatury powyżej nastawionej wartości, nastąpi przełączenie styków. Pozostają one w tym położeniu do momentu ręcznego odblokowania wyłącznika (poprzez naciśnięcie odpowiedniego przycisku).  
 Tego typu regulatory służą do monitorowania sytuacji awaryjnych i blokowania instalacji w przypadku niebezpiecznego wzrostu temperatury.

Nastawa termostatów

Nastawa termostatu polega na ustawieniu (za pomocą odpowiedniego pokrętła) wartości nastawy (punktu przełączania) oraz mechanicznej różnicy załączeń.

**Mechaniczna różnica załączeń** (histereza, ang. *differential*) jest to wielkość wyrażona w stopniach Celsjusza mówiąca o ile musi temperatura wzrosnąć, lub zmaleć (w zależności od typu termostatu) aby nastąpiło powrotne przełączenie styków termostatu.

Przykład nastawy

Do utrzymywania temperatury w zbiorniku na poziomie pomiędzy 100 a 110°C zastosowano termostat KP81. W tym celu należy ustawić wartość nastawy na 110°C i mechaniczną różnicę załączeń na 10°C. Zgodnie z rysunkiem powyżej, w momencie gdy temperatura osiągnie wartość większą niż 110°C nastąpi zwarcie styków 1-4, natomiast gdy temperatura spadnie poniżej wartości 100°C zwarte zostaną styki 1-2.

Styki 1-2 należy włączyć w obwód elektryczny grzałki podgrzewającej wodę w zbiorniku tak, aby ich zwarcie spowodowało włączenie elementu grzejnego.

Przy ustawianiu wartości mechanicznej różnicy załączeń należy pamiętać, że im mniejsza jest jej wartość tym wahania temperatury w instalacji są mniejsze. Powoduje to jednak częstsze przełączanie styków co może doprowadzić do szybszego uszkodzenia urządzenia sterowanego przez termostat (w tym przypadku grzałki).

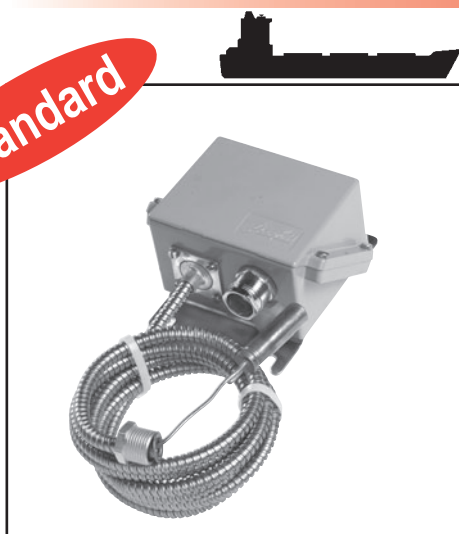
Wartość mechanicznej różnicy załączeń może być nastawiana przez użytkownika. W niektórych urządzeniach jest ustawiona fabrycznie na wartość stałą bądź jest nieustawialna ale jej wartość zależy od wartości nastawy.

Rodzaje czujników

Większość termostatów posiada oddalony, zanurzeniowy czujnik cylindryczny umieszczony na końcu dwumetrowej (lub dłuższej) kapilary. Czujnik ten należy umieszczać w kieszeni - umożliwia to szczelne zamontowanie czujnika w instalacji a jednocześnie zabezpiecza go przed uszkodzeniem spowodowanym działaniem medium.

Do pomiaru temperatury powietrza zaleca się regulatory z czujnikiem komorowym, pomieszczeniowym lub kanałowym (w kanałach wentylacyjnych).

**Standard**



## Termostaty typu KPS

- ◆ Do ciężkich zastosowań przemysłowych i okrętowych
- ◆ Solidna konstrukcja
- ◆ Odporny na uderzenia i wibracje
- ◆ Przełączanie styków: automatyczne
- ◆ Oznaczenie **CE** - zgodnie z EN 60947-4/-5
- ◆ Morskie Uznanie Typu: DNV, LR, GL, BV, RINA, NKK, ABS (pełna lista oraz szczegóły dostępne w Danfosse)

### Dane techniczne

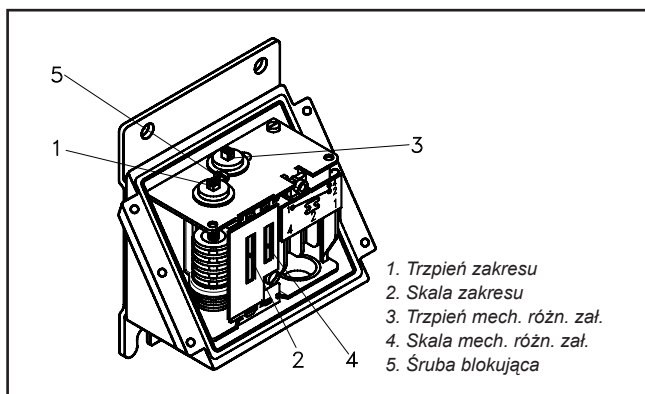
Temperatura otoczenia	-40 °C do 70 °C		
Stopień ochrony	IP 67		
Przyłącze elektryczne	Pg 13.5 (Średnica przewodu 5 do 14 mm)		
System styków	SPDT (jednobiegunowy przełączny), połączane		
Obciążenie styków:	AC-1	(Rezystancyjne)	10A, 440V
	AC-3	(Siln. indukcyjne)	6A, 400V
	AC-15	(Cewki)	4A, 400V

### Zamawianie - wersje standardowe

Zakres nastawy [°C]	Mechaniczna różnica załączeń [°C]	Maksymalna temperatura czujnika [°C]	Dostępne długości kieszeni (zob. str. 120) <sup>1)</sup>			Długość kapilary <sup>2)</sup> [m]	Typ	Numer katalogowy		
-10 do 30	3 do 10	80	75	110	160	2	KPS 76		060L311266	060L311366
20 do 60	3 do 14	130	75	-	-	-	KPS 77	060L311866		
20 do 60	3 do 14	130	-	110	-	-	KPS 77	060L310066		
20 do 60	3 do 14	130	-	-	160	-	KPS 77	060L313666		
20 do 60	3 do 14	130	75	110	160	2	KPS 77		060L310166	060L310266
20 do 60	3 do 14	130	-	110	160	5	KPS 77		060L311966	060L312066
50 do 100	4 do 16	200	75	-	-	-	KPS 79	060L312166		
50 do 100	4 do 16	200	-	110	-	-	KPS 79	060L310366		
50 do 100	4 do 16	200	-	-	160	-	KPS 79	060L313766		
50 do 100	4 do 16	200	75	110	160	2	KPS 79		060L310466	060L310566
70 do 120	4,5 do 18	220	75	-	-	-	KPS 80	060L312666		
70 do 120	4,5 do 18	220	-	110	-	-	KPS 80	060L312766		
70 do 120	4,5 do 18	220	-	-	160	-	KPS 80	060L313866		
70 do 120	4,5 do 18	220	75	110	160	2	KPS 80		060L312866	060L312966
60 do 150	5 do 25	250	75	110	160	2	KPS 81		060L310666	060L310766
60 do 150	5 do 25	250	-	110	160	5	KPS 81		060L313466	060L313566
60 do 150	5 do 25	250	-	200	-	-	KPS 81	060L311066		
100 do 200	6,5 do 30	300	75	110	160	2	KPS 83		060L310866	060L310966
100 do 200	18	300	75	110	160	2	KPS 83		060L313966	

<sup>1)</sup> Do termostatów ze sztywnym czujnikiem długość kieszeni zależy od typu termostatu.  
Do termostatów z kapilarą można stosować kieszenie o różnych długościach - czujnik powinien być umieszczony w końcowej części kieszeni.  
<sup>2)</sup> Wybrane typy dostępne także z kapilarą o długości 3 m, 5 m i 8 m - prosimy o kontakt z Danfossem  
<sup>3)</sup> Termostat z maksimum reset

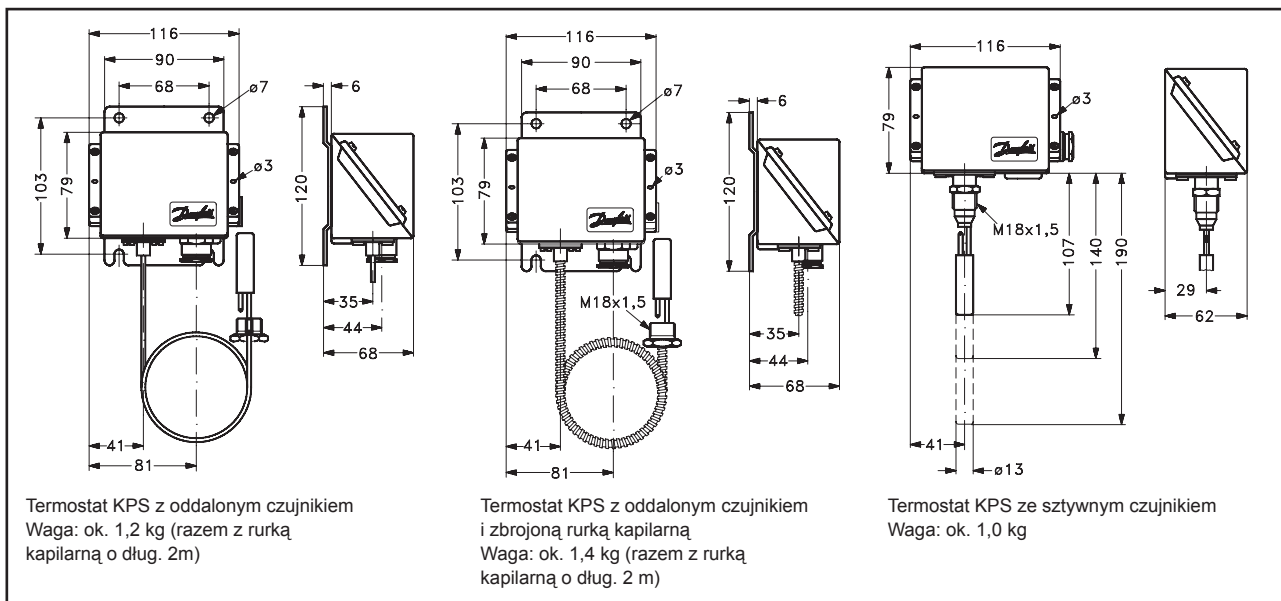
Nastawianie



- 1. Trzpień zakresu
- 2. Skala zakresu
- 3. Trzpień mech. różn. zał.
- 4. Skala mech. różn. zał.
- 5. Śruba blokująca

Po zdjęciu pokrywy termostatu i poluzowaniu śruby blokującej (5) nastawę (punkt przełączenia) można nastawić pokręcając trzpieniem (1). Wartość nastawy widoczna jest na skali (2). W termostatach posiadających możliwość nastawiania mechanicznej różnicy załączeń, należy posłużyć się trzpieniem (3). Wartość mechanicznej różnicy załączeń odczytywana jest bezpośrednio na skali (4).

Wymiary i waga



Termostat KPS z oddalonym czujnikiem  
Waga: ok. 1,2 kg (razem z rurką kapilarną o dług. 2m)

Termostat KPS z oddalonym czujnikiem i zbrojoną rurką kapilarną  
Waga: ok. 1,4 kg (razem z rurką kapilarną o dług. 2 m)

Termostat KPS ze sztywnym czujnikiem  
Waga: ok. 1,0 kg

Kieszenie do termostatów - szczegóły - zob. str. 120

## AKCESORIA

**Kieszenie czujników dla termostatów serii RT z kapilarą i oddalonym czujnikiem cylindrycznym**

	Materiał czujnika	Typ termostatu	Długość rurki kapilar. [m]	L [mm]	Numer katalogowy	Materiał kieszeni		L [mm]	a <sub>1</sub>	d [mm]
	Mosiądz 2.0090	RT 3, 7, 26, 101, 120	2, 3, 5, 8, 10	80	<b>017-437066</b>	mosiądz 2.0321		112		11
		RT 101	2, 3							
		RT 14, 107, 123, 270	2, 3, 5, 8, 10	110	<b>017-436966</b>	stal 18/8 1.4301				
		RT 101	5, 8, 10							
		RT 14	10	150	<b>017-436766</b>	mosiądz 2.0321				
		RT 271	10	180	<b>017-421666</b>					
		RT 108	2	410			465			
	Stal 2.0240	RT 106	2, 3	76	<b>060L333066</b>	mosiądz 2.0235	110	G ½		15
					<b>060L332766</b>		160			
					<b>060L333166</b>	Stal 18/8 1.4301	110			
					<b>060L332966</b>		160			
	Stal 18/8 1.4301	RT 124	2, 5	110	<b>060L333066</b>	mosiądz 2.0235	110			
					<b>060L332766</b>		160			
					<b>060L333166</b>	Stal 18/8 1.4301	110			
					<b>060L332966</b>		160			

**Kieszenie czujników dla termostatów serii KPS i CAS**

	Gwint (B)	Długość kieszeni (A) [mm]	Numer katalogowy	
			Mosiądz	Stal nierdzewna 18/8
	G ½"	75	<b>060L326266</b>	<b>060L326766</b>
	G ½"	110	<b>060L327166</b>	<b>060L326866</b>
	G ½"	160	<b>060L326366</b>	<b>060L326966</b>
	G ½"	200	<b>060L320666</b>	<b>060L323766</b>
	G ½"	250	<b>060L325466</b>	-
	G ½"	330	<b>060L325566</b>	-
	G ½"	400	<b>060L325666</b>	-

Kieszenie dostarczane są bez nakrętki dławikowej, uszczelek i podkładek

**Akcesoria**

Nazwa		Opis	Numer katalogowy
Aluminiowa pasta przewodząca ciepło		Do wypełnienia kieszeni termostatu. Zakres temperatur (-20 do +150 °C; krótkookresowo +220 °C)	<b>041E0111</b>
		Puszka 750 g	
		Tubka 5g (pakowana po 10 sztuk)	<b>041E0114</b>