

Karta katalogowa

Presostaty blokowe typu MBC 5000 oraz MBC 5100



Presostaty MBC używane są w zastosowaniach przemysłowych i morskich, gdzie brak miejsca i niezawodność są najważniejszymi parametrami.

Regulatory MBC to urządzenia blokowe należące do serii urządzeń blokowych obejmujących zawory, termostaty, presostaty oraz przetworniki ciśnienia.

Seria MBC charakteryzuje się wysoką odpornością na drgania a typoszereg MBC 5100 posiada najważniejsze uznania morskich towarzystw klasyfikacyjnych.

Charakterystyka

- Zaprojektowane do pracy w trudnych warunkach przemysłowych i morskich
- Odporne na drgania i uderzenia
- Budowa blokowa
- MBC 5100 z morskimi uznaniami towarzystw klasyfikacyjnych
- Odporne na pulsację medium (wersje z membraną)
- Dobra powtarzalność
- Niewielka i zwarta obudowa
- Zalecane do układów monitorowania i sygnalizacji stanów alarmowych

Certyfikaty

 EN 60947-4-1
 EN 60947-5-1

China Compulsory Certificate, CCC

Morskie uznanie towarzystw klasyfikacyjnych dla MBC 5100

 Lloyd's Register of Shipping, LR
 Germanischer Lloyd, GL
 Registro Italiano Navale, RINA,
 Nippon Kaiji Kyokai, NKK
 Det Norske Veritas, DNV

 Bureau Veritas, BV
 American Bureau of Shipping, ABS
 Korean Register of Shipping, KR
 Russian Maritime Register of Shipping, RMRS
 China Classification Society, CCS

Dane techniczne
Charakterystyka

Powtarzalność	Wersje z mieszkciem	± 0,2 % FS (typ.) ± 0,5 % FS (maks.)
	Wersje z membraną	± 0,5 % FS (typ.) ± 1 % FS (maks.)
	Wersje z tłokiem	± 1 % FS (typ.) ± 1 % FS (maks.)
Czas reakcji		< 4 ms
Maksymalna częstotliwość łączy		10/min (0,16 Hz)
Mechaniczna różnica załączy		patrz str. 4
Maksymalne ciśnienie robocze		patrz str. 4
Ciśnienie niszczące		patrz str. 4
Żywotność	Mechaniczna (wersje z mieszkciem i membraną)	> 400 000 cykli
	Mechaniczna (wersje z tłokiem)	> 1 milion cykli
	Elektryczna (znam. obc. styków)	> 100 000 cykli

Charakterystyka elektryczna

System styków	Mikroprzełącznik SPDT			
Obciążenie styków	AC 1	10 A, 250 V	AC 15	0,5A, 250 V
	AC 3	3A, 250 V	DC 13	12 W, 125 V

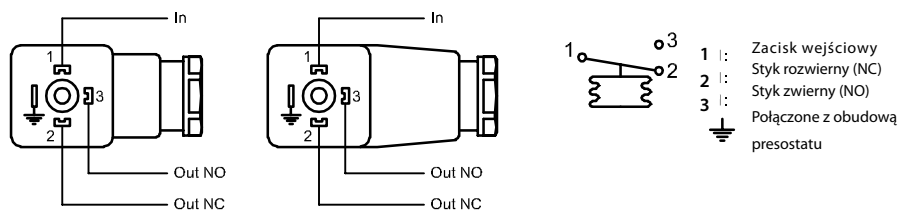
Warunki pracy

Temperatura	Medium	Wersje z mieszkciem Wersje z membraną Wersje z tłokiem	-40 do +85 °C -10 do +85 °C -40 do +85 °C
	Otoczenia	Wersje z mieszkciem Wersje z membraną Wersje z tłokiem	-50 do +85 °C -50 do +85 °C -40 do +85 °C
Stopień ochrony			IP 65, IEC 529
Odporność na drgania	Sinusoidalna	20 g, 25 Hz - 2 kHz	IEC 68-2-6
		(wer. z tłokiem) 4,4g, 25-200Hz	IEC 60068-2-27

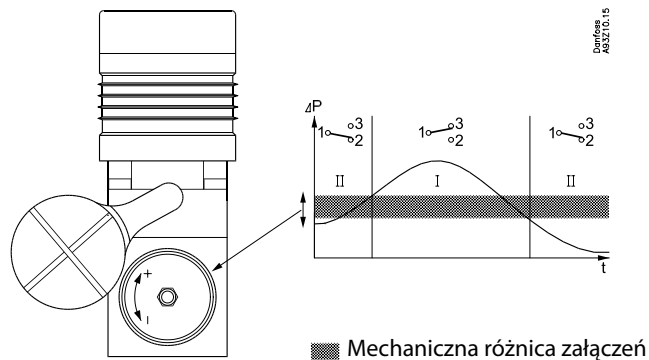
Charakterystyka mechaniczna

Przyłącze robocze	Standard Opcje	G 1/4 (żeńskie ISO 228/1) lub kołnierz patrz specyfikacja - str. 4
Podłączenie elektryczne	Wtyk	DIN 43650, Pg 9 / Pg 11 / Pg 13.5
Materiały mające kontakt z medium	Obudowa Mieszek Membrana Tłok O-ring	AlMgSi1, anodyzowane Stal nierdzewna 1.4306 (18/8) Viton Stal nierdzewna 1.4028 (3H13) NBR
Materiał obudowy	Obudowa Wtyk Styki	AlMgSi1 Poliamid z włóknem szklanym, PA 6.6 Srebrne (AG) mikroprofil
Masa		0,4 kg

Podłączenie elektryczne

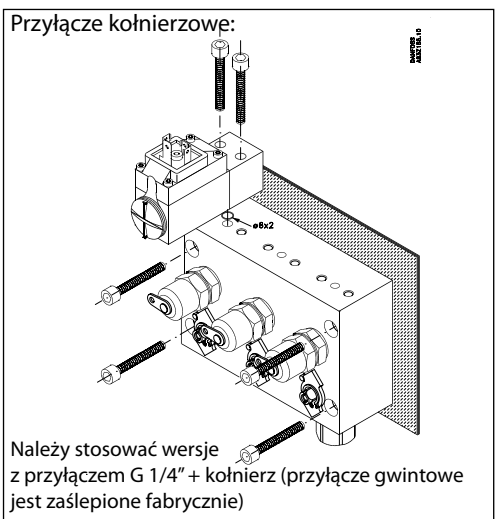
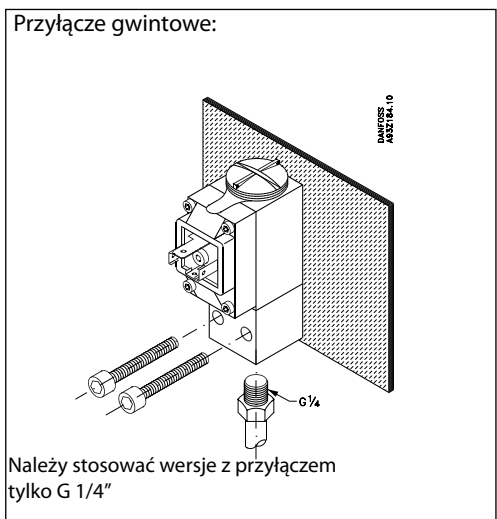


Nastawa



Jeden pełen obrót śruby nastawczej (360°) odpowiada ok. 7% wartości zakresu nastawy

Montaż



Zasady doboru

Aby uzyskać najlepsze warunki pracy dla presostatów MBC należy kierować się następującymi zaleceniami:

- ciśnienie robocze w instalacji musi być zgodne z parametrami dla danego urządzenia
- wybieramy wersję z możliwie najniższym zakresem ciśnień
- jeżeli istnieje niebezpieczeństwo pojawienia się skoków ciśnienia należy wybrać wersję z membraną (o ile jest to tylko możliwe)
- jeżeli potrzebujemy presostat o małej wartości mechanicznej różnicy załączeń wybieramy wersję z mieszkem

Zamawianie

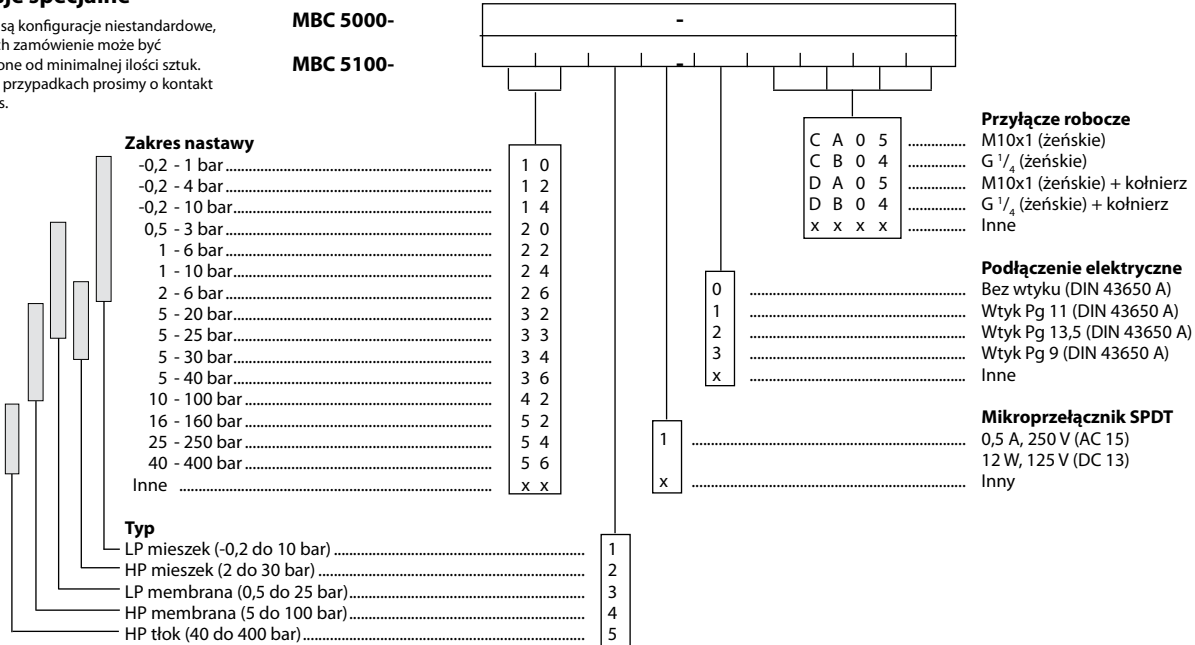
Typ: LP = Niskie ciśnienie HP = Wysokie ciśnienie	Zakres nastawy Pe [bar]	Stała mechaniczna różnica załączeń [bar]	Dop. ciśnienie robocze Pe [bar]	Min. ciśnienie niszczące Pe [bar]	Przyłącze robocze	Symbol MBC 5000-/MBC 5100-	MBC 5100 z morskimi oznaczeniami Numer katalogowy	MBC 5000 wersje standardowe Numer katalogowy
LP mieszek	-0,2 do 1	0,15 do 0,45 ¹⁾	15	30	G1/4" + kołnierz	1011-1DB04	061B000566	061B200566
LP mieszek	-0,2 do 4	0,15 do 0,45 ¹⁾	15	30	G1/4" + kołnierz	1211-1DB04	061B000466 ²⁾	061B200466
LP mieszek	-0,2 do 10	0,15 do 0,60 ¹⁾	15	30	G1/4" + kołnierz	1411-1DB04	061B000266 ²⁾	061B200266
LP mieszek	-0,2 do 10	0,15 do 0,60 ¹⁾	15	30	G1/4"	1411-1CB04	061B000066	061B200066
LP mieszek	0,5 do 3	0,15 do 0,30 ¹⁾	15	30	G1/4" + kołnierz	2011-1DB04	061B002966	
LP mieszek	1 do 6	0,15 do 0,45 ¹⁾	15	30	G1/4" + kołnierz	2211-1DB04	061B000766	
HP mieszek	5 do 30	0,40 do 1,5 ¹⁾	45	90	G1/4" + kołnierz	3421-1DB04	061B000366 ²⁾	061B200366
LP membrana	0,5 do 3	0,25 do 0,80 ¹⁾	150	300	G1/4" + kołnierz	2031-1DB04	061B101766	
LP membrana	1 do 6	0,30 do 2,0 ¹⁾	150	300	G1/4" + kołnierz	2231-1DB04	061B100966	
LP membrana	1 do 10	0,30 do 2,0 ¹⁾	150	300	G1/4" + kołnierz	2431-1DB04	061B100466 ²⁾	061B300466
LP membrana	5 do 20	0,4 do 2,5 ¹⁾	150	300	G1/4" + kołnierz	3231-1DB04	061B100266 ²⁾	061B300266
LP membrana	5 do 25	0,4 do 2,5 ¹⁾	150	300	G1/4" + kołnierz	3331-1DB04	061B102466	
HP membrana	5 do 40	1,0 do 7,0 ¹⁾	150	300	G1/4" + kołnierz	3641-1DB04	061B100566 ²⁾	061B300566
HP membrana	10 do 100	1,7 do 14 ¹⁾	150	300	G1/4" + kołnierz	4241-1DB04	061B100366 ²⁾	061B300366
HP tłok	16 do 160	12 do 30 ¹⁾	600	1200	G1/4"	5251-1CB04	061B510066	061B500266
HP tłok	25 do 250	12 do 40 ¹⁾	600	1200	G1/4"	5451-1CB04	061B510166	061B500166
HP tłok	40 to 400	15 to 50 ¹⁾	600	1200	G1/4"	5651-1CB04	061B510266	061B500066

¹⁾ Minimalna wartość mech. różnicy załączeń przy nastawie równej minimum zakresu, maksymalna przy maksimum zakresu

²⁾ Wersje zalecane

Zamawianie - wersje specjalne

Możliwe są konfiguracje niestandardowe, jednak ich zamówienie może być uzależnione od minimalnej ilości sztuk. W takich przypadkach prosimy o kontakt z Danfoss.



Wymiary

