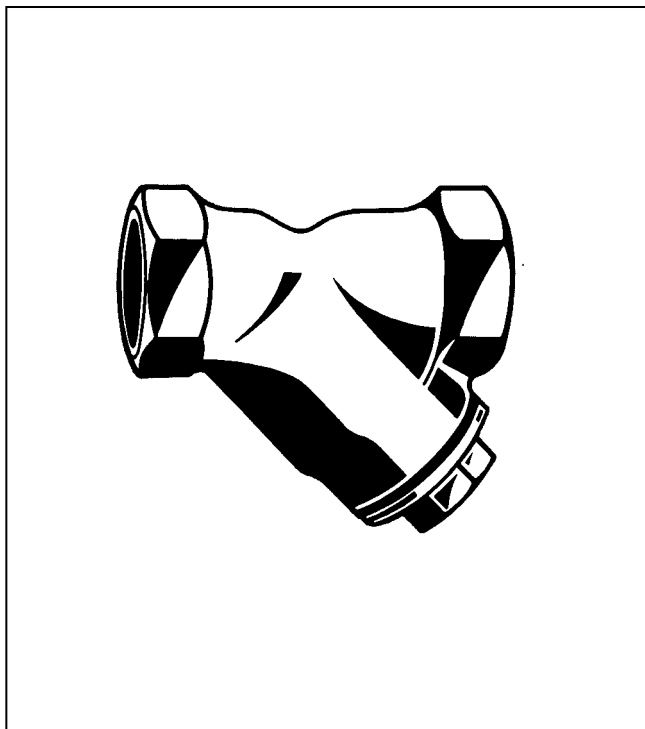


## FY30

## Filtr skośny gwintowany

## Karta katalogowa

**Zastosowanie**

Filtry FY30 przeznaczone są do instalacji przemysłowych. Zabezpieczają one instalacje i znajdujące się w nich urządzenia przed uszkodzeniem i zniszczeniami spowodowanymi przez korozję wskutek ciał obcych takich jak resztki spawalnicze, materiały uszczelniające, drobiny metalu, rdza itp. Filtry przedłużają czas pracy instalacji hydraulicznej i zabezpieczają ją przed usterkami.

**Właściwości**

- Odpowiednia konstrukcja zapewnia mały opór hydrauliczny przepływu
- Konstrukcja z mosiądzu i stali nierdzewnej zapewniająca dobrą odporność na korozję
- Dostępność dwóch wielkości oczek sita
- Wymienność sita
- Duża powierzchnia sita zapewniająca dużą pojemność zatrzymanych zanieczyszczeń
- Obsada sita zapewniająca dobre uszczelnienie
- Prosty serwis

**Konstrukcja**

Filtr FY30 składa się z:

- Obudowy z gwintowanymi końcówkami o kształcie sześciokątnym
- Podwójnego sita o wielkości oczka 0.35 lub 0.18 mm
- Zaślepki z łbem sześciokątnym i obsadą sita
- Pierścienia uszczelniającego

**Materiały**

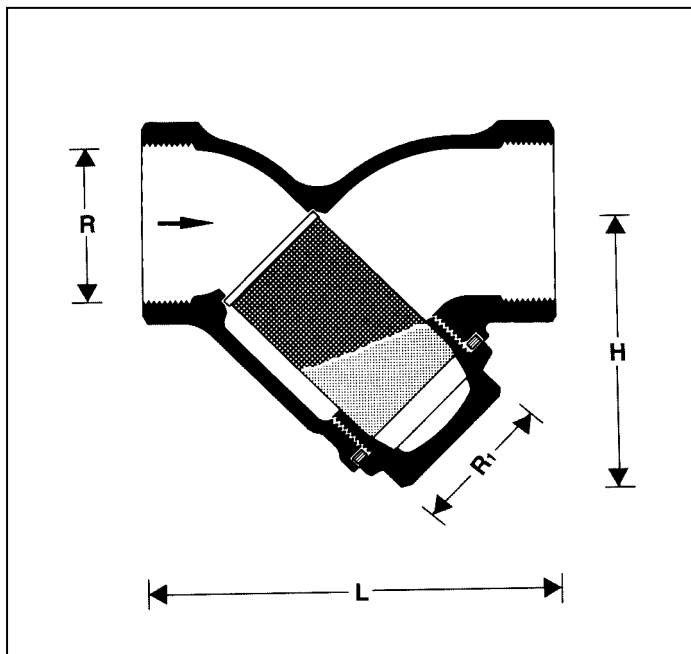
- Obudowa z mosiądzu
- Podwójne sito ze stali nierdzewnej
- Zaślepka z mosiądzu

**Zakres zastosowań**

Czynnik	Woda, olej, sprężone powietrze, para wodna i inne czynniki nieagresywne
Ciśnienie robocze	Maksymalnie 1,6 MPa dla wody, oleju i sprężonego powietrza
	Maksymalnie 0,6 MPa dla pary wodnej

**Dane techniczne**

Pozycja montażowa	Pozioma lub pionowa, zaślepką u dołu
Temperatura robocza	Maksymalnie 160°C
Średnice przyłączy	$\frac{3}{8}$ " do 2"
Sito	0,18 mm lub 0,35 mm



### Zasada działania

Czynnik przepływający przez filtr FY30 w kierunku oznaczonym strzałką przechodzi przez podwójne sito o dużej powierzchni od wewnątrz na zewnątrz pozostawiając zanieczyszczenia na ścianie sita.

Zgromadzone zanieczyszczenia mogą być w prosty sposób usunięte podczas czyszczenia sita.

### Oznaczenie:

FY30-... A = Z podwójnym sitem,  
wielkość oczek 0.35 mm

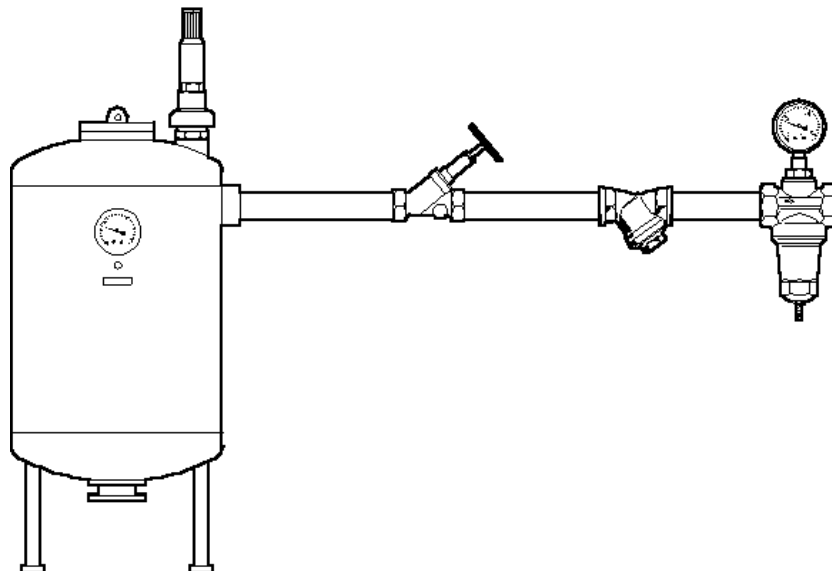
FY30-... B = Z podwójnym sitem,  
wielkość oczek 0.18 mm



Wielkość przyłącza R

Wielkość przyłączy	R	$\frac{3}{8}$ "	$\frac{1}{2}$ "	$\frac{3}{4}$ "	1"	1 $\frac{1}{4}$ "	1 $\frac{1}{2}$ "	2"
Nominalna wielkość	DN	10	15	20	25	32	40	50
Przybliżony ciężar	(kg)	0,12	0,22	0,32	0,55	0,85	1,15	2,0
Wymiary	(mm)							
	L	55	65	77	90	110	120	150
	H	33	44	50	62	67	83	100
	R <sub>1</sub>	1/8"	1/2"	3/4"	1"	1 1/8"	1 1/4"	1 3/4"
Wartość Zeta		14,7	9,2	7,4	7,3	6,2	6,5	5,6

## Przykład instalacji



### Zasady instalacji

- W miarę możliwości filtry należy instalować poziomo z zaślepką skierowaną ku dołowi
- Położenie takie zapewnia największą efektywność filtrowania
- Przy instalacji na wznoszących się przewodach rurowych brud nie będzie zbierał się na sicie
- Zamontowanie zaworów odcinających
- Umożliwia to szybkie czyszczenie filtra
- Zapewnienie dostępu do urządzenia
  - Tak by możliwe było łatwe wyjęcie sita
  - Ułatwia konserwację i kontrolę

### Kontrola i konserwacja

Norma DIN 1988, Część 8 określa że powyższe operacje powinny być przeprowadzane regularnie. Zalecane jest określenie terminarza konserwacji.

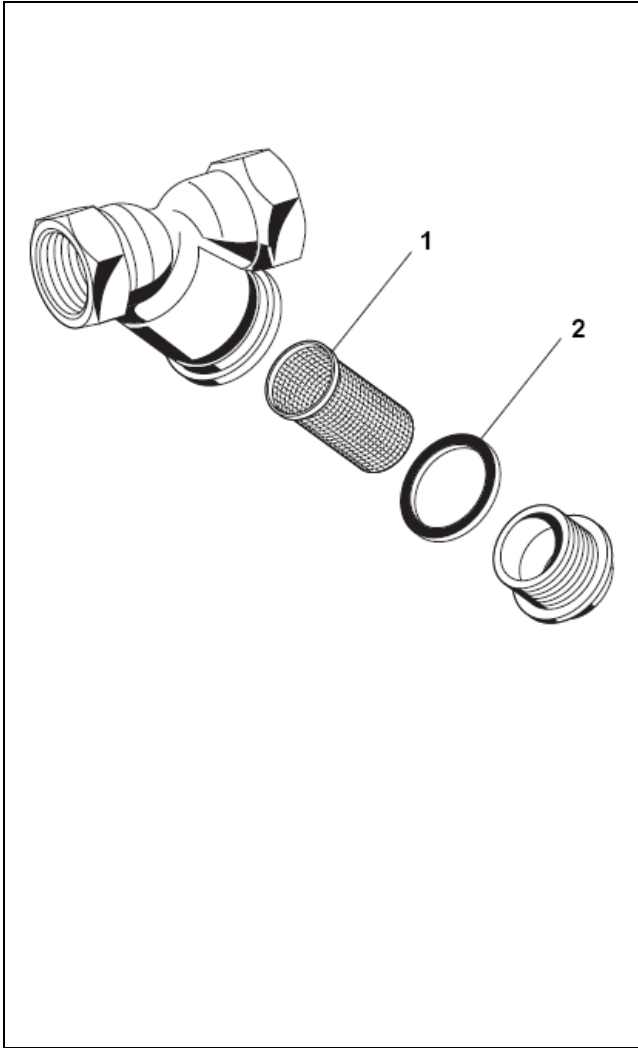
### Typowe zastosowania

Filtry FY30 powinny być montowane na wejściach do instalacji i urządzeń. Mogą one być stosowane w przemyśle, gdzie wykorzystywane są w ramach swoich parametrów technicznych.

Filtry powinny zostać zainstalowane:

- W miejscach, w których obecność zanieczyszczeń może spowodować wcześniejsze zniszczenie urządzeń i instalacji
- W miejscach, w których istnieje możliwość zablokowania urządzeń lub instalacji
- W miejscach, w których obecność zanieczyszczeń może spowodować korozję

	Działania	Okres	Wykonane przez
Kontrola	Kontrola położenia i szczelności wkładu sita i pierścienia uszczelniającego	Zgodnie z warunkami pracy	Użytkownik lub specjalista
Kontrola i konserwacja	Czyszczenie lub wymiana sita Czyszczenie lub wymiana pierścienia uszczelniającego	Zgodnie z warunkami pracy	Użytkownik lub specjalista



### Części zamienne dla filtrów FY30

Opis	Nominalne Wielkości	Nr części	
1 Wymienne sito Wielkość oczek 0,35 mm	3/8"	ES30-3/8 A	
	1/2"	ES30-1/2 A	
	3/4"	ES30-3/4 A	
	1"	ES30-1A	
	1 1/4"	ES30-11/4 A	
	1 1/2"	ES30-11/2 A	
	2"	ES30-2A	
	Wielkość oczek 0,18 mm	3/8"	ES30-3/8B
		1/2"	ES30-1/2 B
		3/4"	ES30-3/4 B
		1"	ES30-1B
		1 1/4"	ES30-11/4 B
		1 1/2"	ES30-11/2 B
		2"	ES30-2B
2 Pierścień uszczelniający	3/8"	5783600	
	1/2"	2221300	
	3/4"	5017600	
	1"	5018000	
	1 1/4"	5018500	
	1 1/2"	5019100	
	2"	5021400	