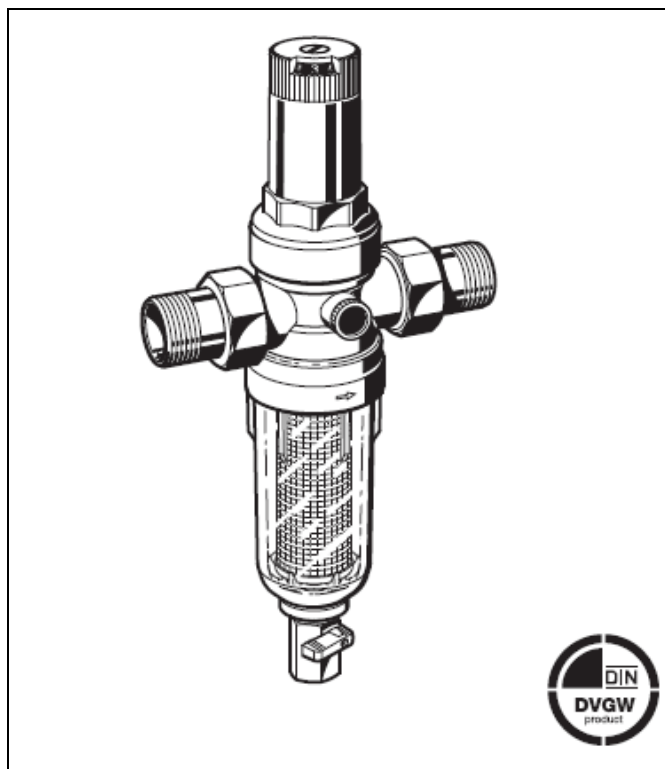


# FK06

## Filtr do wody z regulatorem ciśnienia

### Karta katalogowa



#### Konstrukcja

Filtr FK06 składa się z:

- Korpusu z obustronnym otworem G1/4" do manometru
- Króćców gwintowanych
- Wkładu zaworu z gniazdem i membraną
- Kołpaka sprężyny z pokrętkiem nastawczym i skalą
- Sprężyny nastawczej
- Drobnosiatkowego wkładu filtracyjnego
- Przezroczystej obudowy
- Zaworu kulowego
- Bez manometru (patrz akcesoria)

#### Materiały

- Korpus z miedzi (odpornego na odcynkowanie)
- Króćce gwintowane z miedzi
- Wkład zaworu, kołpak sprężyny z pokrętkiem nastawczym i wskaźnikiem nastawy z wysokojakościowego materiału z tworzywa sztucznego
- Sprężyna nastawcza ze stali sprężynowej
- Wkład filtracyjny ze stali nierdzewnej
- Obudowa filtra z odpornego na uderzenia, przezroczystego materiału syntetycznego
- Gniazda z NBR
- Membrana wzmacniana włóknami NBR

#### Zastosowanie

Filtr FK06 należy do filtrów z tzw. opłukiwaniem siatki filtracyjnej. Filtr ten zapewnia ciągłe filtrowanie wody zatrzymując na siatce filtracyjnej zanieczyszczenia tj. rdzę, piasek, strzępy konopi itp.

Zanieczyszczenia gromadzone są na dnie przezroczystej obudowy i mogą być łatwo usunięte przez chwilowe otwarcie spustu.

Regulator ciśnienia zabezpiecza instalację przed skutkami zbyt wysokiego ciśnienia oraz powoduje zmniejszenie zużycia wody. Ze względu na niewielkie rozmiary filtr może być instalowany tam, gdzie jest mało miejsca do zabudowy.

#### Właściwości

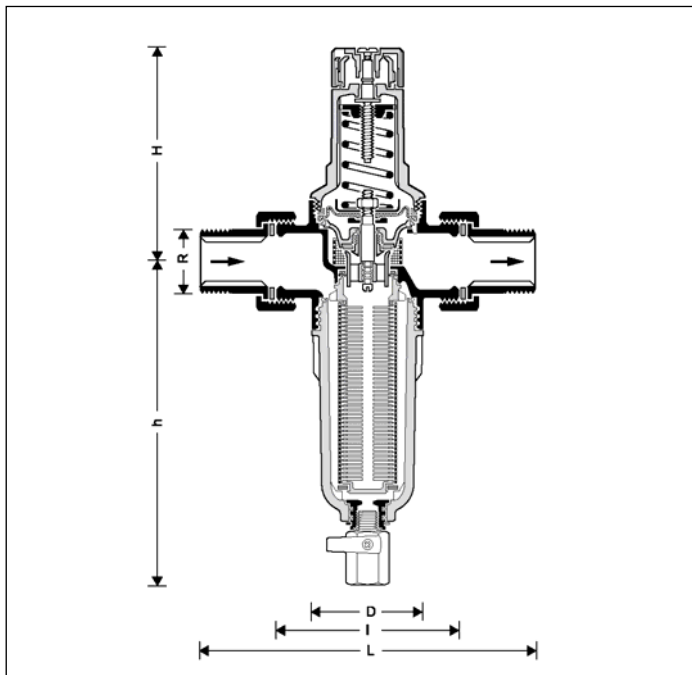
- Łatwy montaż
- Proste ustawianie zadanego ciśnienia (czytelny wskaźnik nastawy)
- Sprężyna nastawcza nie pozostaje w kontakcie z wodą
- Wkład zaworu z wysokojakościowego zaworu może być łatwo wymieniony
- Ciągły dopływ przefiltrowanej wody (również w czasie płukania filtra)
- Zmiany ciśnienia na wejściu nie powodują zmian ciśnienia na wyjściu
- Przezroczysta obudowa filtra z odpornego na uderzenia materiału syntetycznego pozwalająca w prosty sposób kontrolować stopień zanieczyszczenia wkładu
- Łatwa wymiana wkładu filtracyjnego i obudowy filtra
- Odciążone gniazdo zaworu
- Może być wyposażony w zawór zwrotny na wejściu
- Konserwacja i naprawy bez konieczności demontażu urządzenia z instalacji

#### Zakres zastosowań

Czynnik	Woda
Ciśnienie wejściowe	maks. 1,6 MPa
Ciśnienie wyjściowe	0,15 – 0,6 MPa

#### Dane techniczne

Pozycja montażowa	Pozioma, komorą filtrującą do dołu
Ciśnienie robocze	Maksymalnie 1,6 MPa
Temperatura robocza	Maksymalnie 40°C
Średnice przyłączy	1/2" do 1 1/4"
Siatka filtracyjna	105/135 µm



### Zasada działania

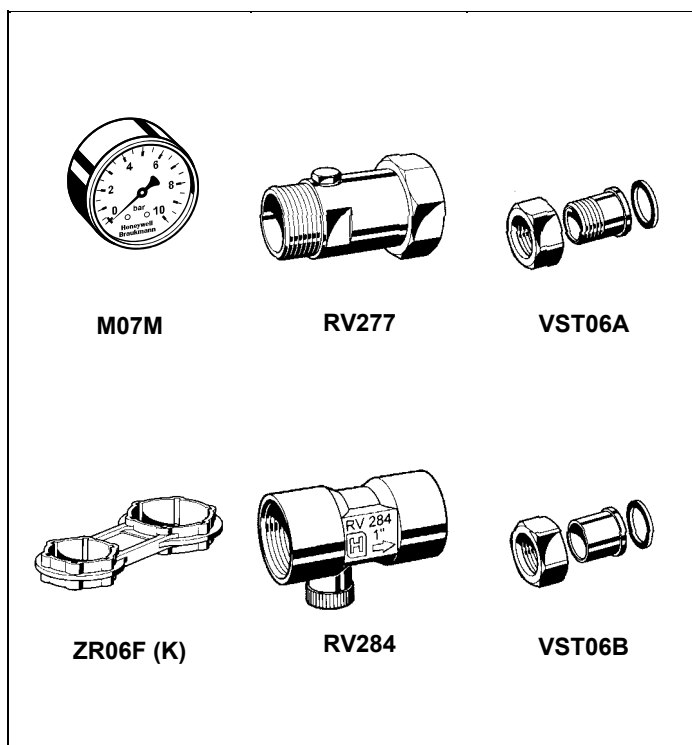
FK06 łączy w sobie cechy regulatora ciśnienia i filtra. Woda wpływając do filtra, dostaje się do komory filtracyjnej i od strony zewnętrznej wpływa do wkładu filtracyjnego, który na powierzchni zewnętrznej zatrzymuje zanieczyszczenia. Otwarcie zaworu kulowego powoduje opukanie wkładu filtracyjnego i usunięcie zanieczyszczeń na zewnątrz przy jednoczesnym zapewnieniu dostawy przefiltrowanej wody. Funkcja wewnętrznej redukcji ciśnienia realizowana jest na zasadzie równowagi sił pochodzących z jednej strony od membrany a z drugiej od sprężyny nastawczej. Ciśnienie wejściowe nie wpływa na otwieranie lub zamykanie zaworu. Zmiany ciśnienia na wejściu nie mają wpływu na zmiany ciśnienia na wyjściu.

### Oznaczenie:

FK06 - ... AA = przyłącza gwintowane (siatka 105/135 µm)

  
 wielkość przyłącza

Wielkości przyłączy	R	1/2"	3/4"	1"	1 1/4"
Nominalna wielkość	DN	15	20	25	32
Przybliżony ciężar	(kg)	0.7	1	1.5	1.7
Wymiary	(mm)				
	L	140	160	180	197
	I	80	90	100	105
	H	89	89	111	111
	h	156	156	180	180
	D	54	54	61	61
Wartość $k_{vs}$		2,5	2,9	6,0	6,2



### Aksesoria

#### RV277

#### Zawór zwrotny

Dla FK06 wielkości 3/4" - 1 1/4"

#### RV284

#### Zawór zwrotny

Dla FK06 wielkości 1/2" - 1"

#### VST06

#### Przyłącza

Z końcówkami gwintowanymi lub do lutowania

A = z końcówką gwintowaną

B = z końcówką do lutowania

#### ZR06F

#### Klucz oczkowy do komory

#### ZR06K

#### Klucz oczkowy do kołpaka sprężyny

#### M07M

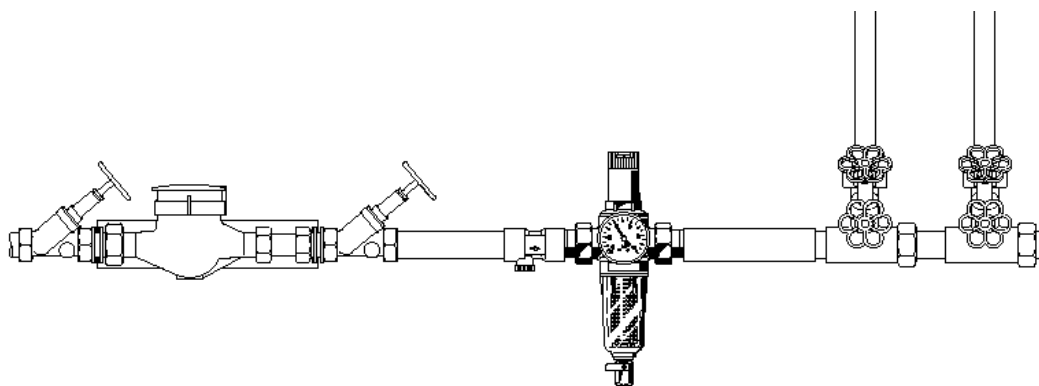
#### Manometr

Obudowa Ø 63mm, przyłącze tylne G 1/4"

Zakresy: 0-0,4; 0-1; 0-1,6 MPa

Przy zamówieniu należy podać zakres

## Przykład instalacji



### Zasady instalacji

- Instalacja pozioma z obudową filtra skierowaną ku dołowi
  - Położenie takie zapewnia największą efektywność filtrowania
- Zamontowanie zaworów odcinających umożliwia konserwację i obsługę filtra bez demontażu filtra
- Zapewnienie dostępu do urządzenia
  - Przy przezroczystej obudowie można łatwo określić stopień zanieczyszczenia filtra
  - Ułatwia konserwację i kontrolę
- Montaż bezpośrednio za wodomierzem

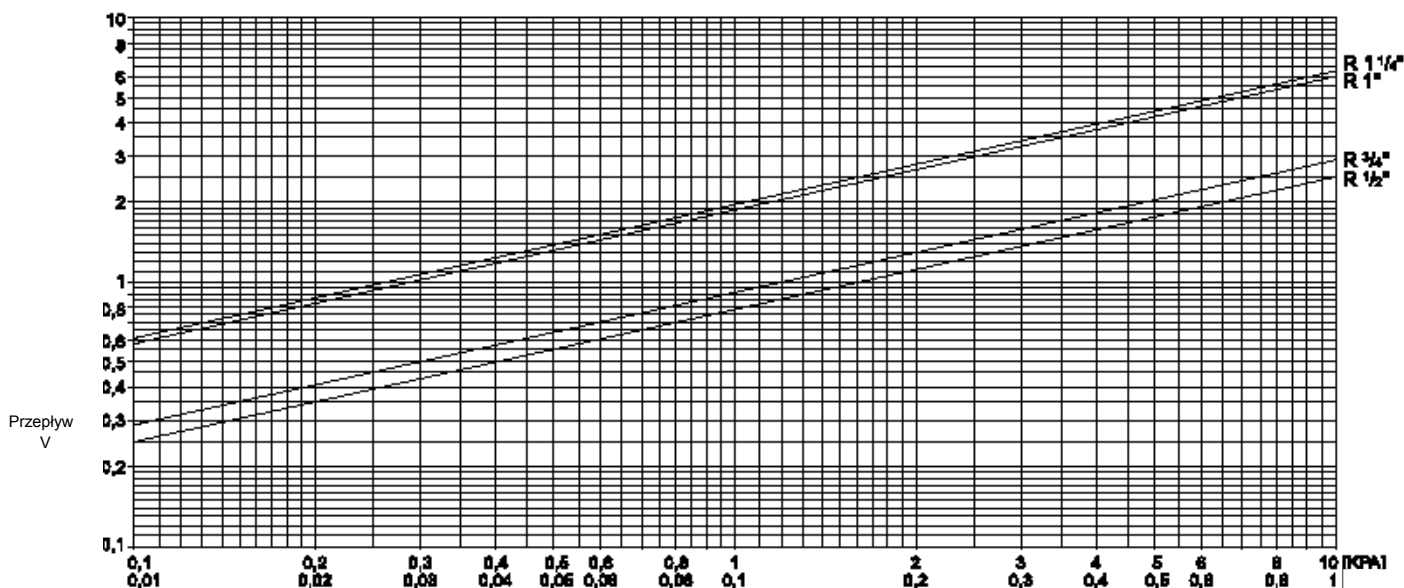
### Typowe zastosowania

Filtr FK06 może być montowany we wszystkich typach instalacji. Sprawdza się zwłaszcza w instalacjach domowych, pozwalając zachować zgodność z obowiązującymi normami oraz w wybranych zastosowaniach przemysłowych.

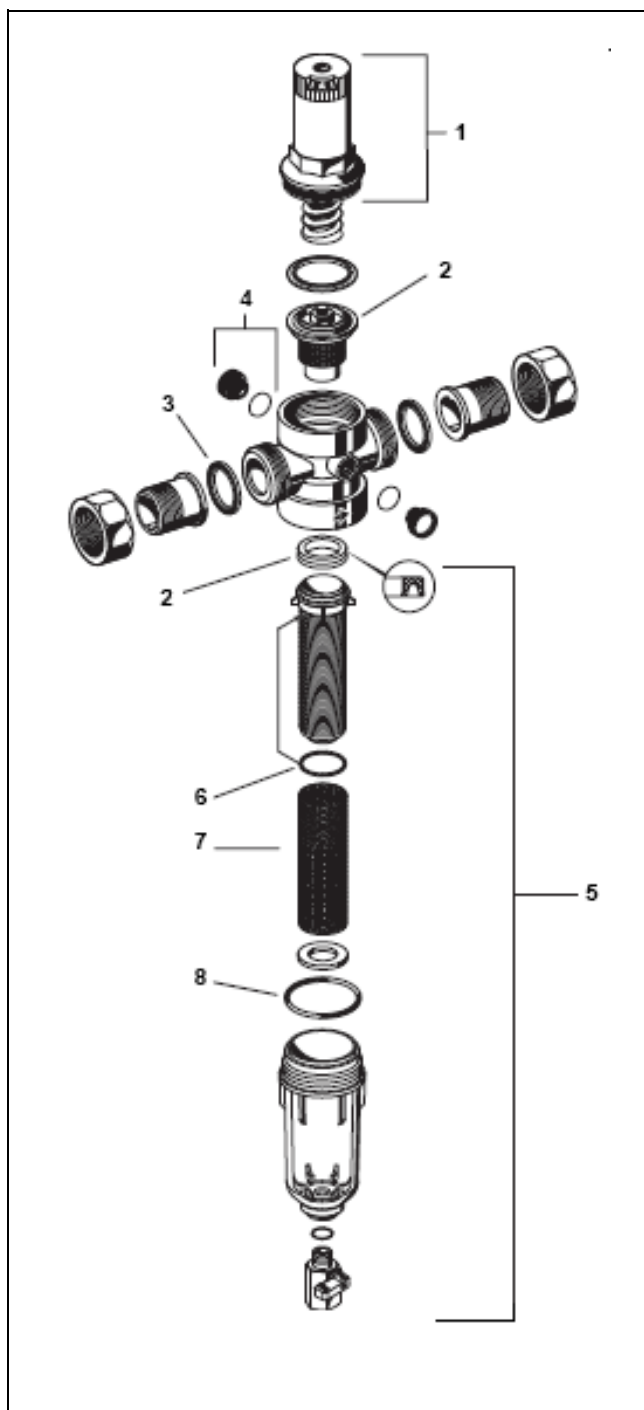
Filtr FK06 jest instalowany:

- W celu obniżenia poziomu hałasu w instalacjach, w których ciśnienie wynosi powyżej 0,5 MPa
- Jeśli ciśnienie statyczne przy zerowym przepływie przekracza dopuszczalny poziom
- W instalacjach, w których jest mało miejsca a konieczna jest regulacja ciśnienia np. modernizacja starych instalacji
- Jeśli wymagane jest ograniczenie skoków ciśnienia na zasilaniu
- Jeśli w instalacji znajdują się urządzenia mało odporne na zanieczyszczenia mechaniczne

### Charakterystyka przepływu



Spadek ciśnienia  $\Delta p$



### Części zamienne dla filtra FK06 (produkowanych od 2000)

Opis	Nominalne wielkości	Nr części
1 Kołpak sprężyny kompletny	$\frac{1}{2}'' + \frac{3}{4}''$	0901515
	$1'' + 1\frac{1}{4}''$	0901516
2 Wkład zaworu (bez wkładu filtracyjnego)	$\frac{1}{2}'' + \frac{3}{4}''$	D06FA- $\frac{1}{2}$
	$1'' + 1\frac{1}{4}''$	D06FA-1B
3 Zestaw pierścieni uszczelniających (10 szt.)	$\frac{1}{2}''$	0901443
	$\frac{3}{4}''$	0901444
	$1''$	0901445
	$1\frac{1}{4}''$	0901446
4 Zaślepka z pierścieniem O-ring R1/4" (5 szt.)	$\frac{1}{2}'' + 1\frac{1}{4}''$	S06K-1/4
5 Komora filtracyjna kompletna (z wkładem filtracyjnym)	$\frac{1}{2}'' + \frac{3}{4}''$	KF06-1/2A
	$1'' + 1\frac{1}{4}''$	KF06-1A
6 Zestaw pierścieni O-ring do siatki (10 szt.)	$\frac{1}{2}'' + \frac{3}{4}''$	0903127
	$1'' + 1\frac{1}{4}''$	0903128
7 Siatka filtrująca wymienna (10 szt.)	$\frac{1}{2}'' + \frac{3}{4}''$	AS06-1/2A
	$1'' + 1\frac{1}{4}''$	AS06-1A
8 Zestaw pierścieni O-ring Pod obudowę. (10 szt.)	$\frac{1}{2}'' + \frac{3}{4}''$	0901246
	$1'' + 1\frac{1}{4}''$	0901499
Klucz oczkowy do demontażu i montażu obudowy filtra	$\frac{1}{2}'' - 1\frac{1}{4}''$	ZR06K

**Honeywell**