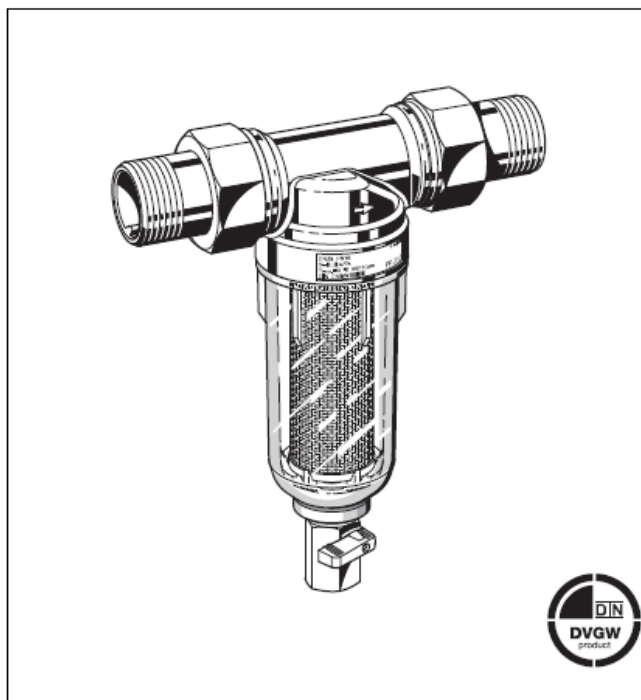


# FF06

## Filtr do wody

### Karta katalogowa



#### Konstrukcja

Filtr FF06 składa się z:

- Korpusu z gwintem wewnętrznym i zewnętrznym
- Króćców gwintowanych
- Drobnosiatkowego wkładu filtracyjnego
- Przezroczystej obudowy
- Zaworu kulowego

#### Materiały

- Obudowa z mosiądzu (odpornego na odcynkowanie)
- Króćce gwintowane z mosiądzu
- Wkład filtracyjny ze stali nierdzewnej
- Obudowa filtra z odpornego na uderzenia, przezroczystego materiału syntetycznego

#### Zastosowanie

Filtr FF06 należy do filtrów z tzw. opłukiwaniem siatki filtracyjnej. Filtr ten zapewnia ciągłe filtrowanie wody zatrzymując na siatce filtracyjnej zanieczyszczenia tj. rdzę, piasek, strzępy konopi itp.

Zanieczyszczenia gromadzone są na dnie przezroczystej obudowy i mogą być łatwo usunięte przez chwilowe otwarcie spustu.

Ze względu na niewielkie rozmiary filtr może być instalowany tam, gdzie jest mało miejsca do zabudowy.

#### Właściwości

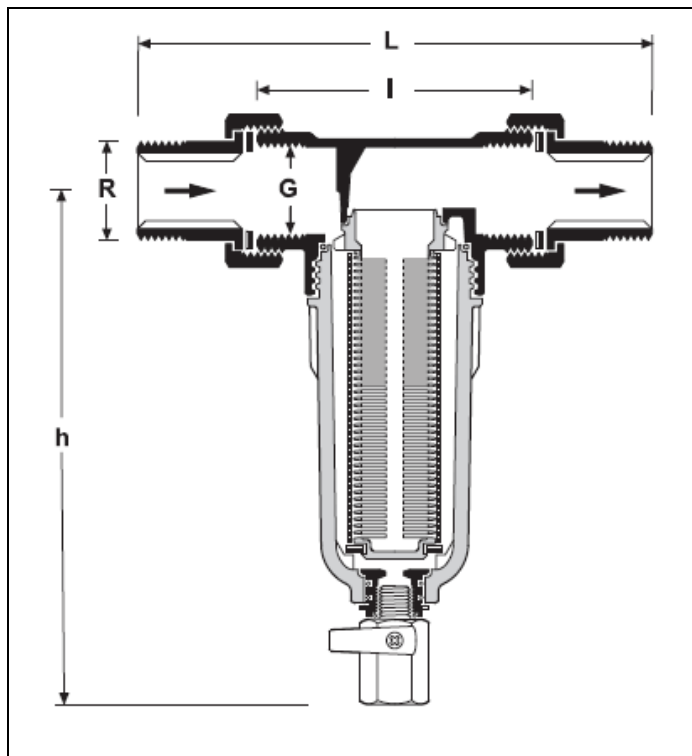
- Filtr certyfikowany wg DIN/DVGW
- Łatwy montaż
- Ciągły dopływ przefiltrowanej wody (również w czasie płukania filtra)
- Przezroczysta obudowa filtra z odpornego na uderzenia materiału syntetycznego pozwalająca w prosty sposób kontrolować stopień zanieczyszczenia wkładu
- Łatwa wymiana wkładu filtracyjnego i obudowy filtra
- Korpus z gwintem wewnętrznym i zewnętrznym
- Konserwacja i naprawy bez konieczności demontażu urządzenia z instalacji ( w przypadku zamontowanych zawór odcinających)
- Produkt spełnia wymagania KTW dla wody pitnej

#### Zakres zastosowań

Czynnik Woda

#### Dane techniczne

Pozycja montażowa	Pozioma, komorą filtrującą do dołu
Ciśnienie robocze	maks. 16 bar
Temperatura robocza	maks. 40 °C
Średnice przyłączy	1/2", 3/4", 1" i 1 1/4"
Siatka filtracyjna	50 i 100 µm



### Zasada działania

Woda wpływając do filtra, dostaje się do komory filtracyjnej i od strony zewnętrznej wpływa do wkładu filtracyjnego, który na powierzchni zewnętrznej zatrzymuje zanieczyszczenia.

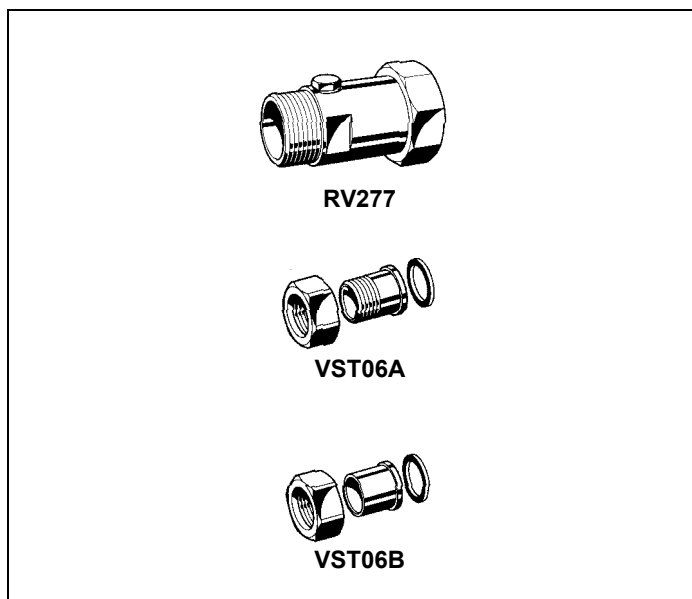
Otwarcie zaworu kulowego powoduje opłukanie wkładu filtracyjnego i usunięcie zanieczyszczeń na zewnątrz przy jednoczesnym zapewnieniu dostawy przefiltrowanej wody.

### Oznaczenie:

FF06 - ... AA = przyłącza gwintowane od 1/2" do 1 1/4"  
(siatka 95/110 μm)

FF06 - 3/4AC = przyłącze 3/4" z siatką 50 μm

Wielkości przyłączy	R	1/2"	3/4"	1"	1 1/4"
Nominalna wielkość	DN	15	20	25	32
Przybliżony ciężar	kg	0,7	1,0	1,3	1,5
Wymiary	mm				
	L	140	158	179	197
	I	80	90	100	105
	h	158	180	180	180
Przepływ przy Δp=0,5 bar m <sup>3</sup> /godz.		1,27	2,27	7,0	7,0
Wartość k <sub>vs</sub>		4,0	5,8	10,4	10,4
Certyfikat DVGW		NW-9301CM0399		-	-



### Akcesoria

#### RV277

#### Zawór zwrotny

Dla FF06 wielkości 3/4" - 1 1/4"

#### VST06

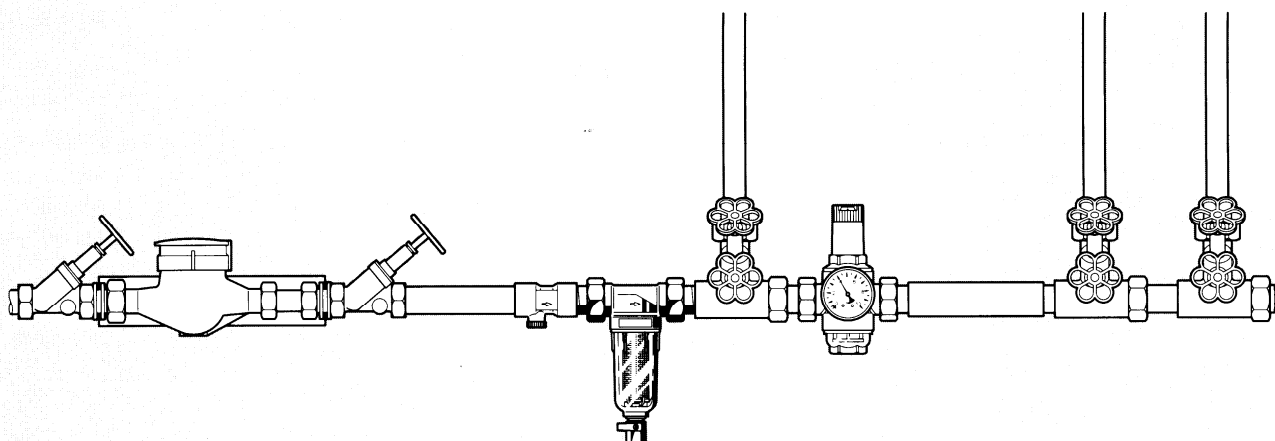
#### Przyłącza

Z końcówkami gwintowanymi lub do lutowania

A = z końcówką gwintowaną

B = z końcówką do lutowania

## Przykład instalacji



### Zasady instalacji

- Instalacja pozioma z obudową filtra skierowaną ku dołowi
  - Położenie takie zapewnia największą efektywność filtrowania
- Zamontowanie zaworów odcinających umożliwia konserwację i obsługę filtra bez demontażu filtra
- Zapewnienie dostępu do urządzenia
  - Przy przezroczystej obudowie można łatwo określić stopień zanieczyszczenia filtra
  - Ułatwia konserwację i kontrolę
- Montaż bezpośrednio za wodomierzem
  - Zgodnie z DIN 1988, Część 2

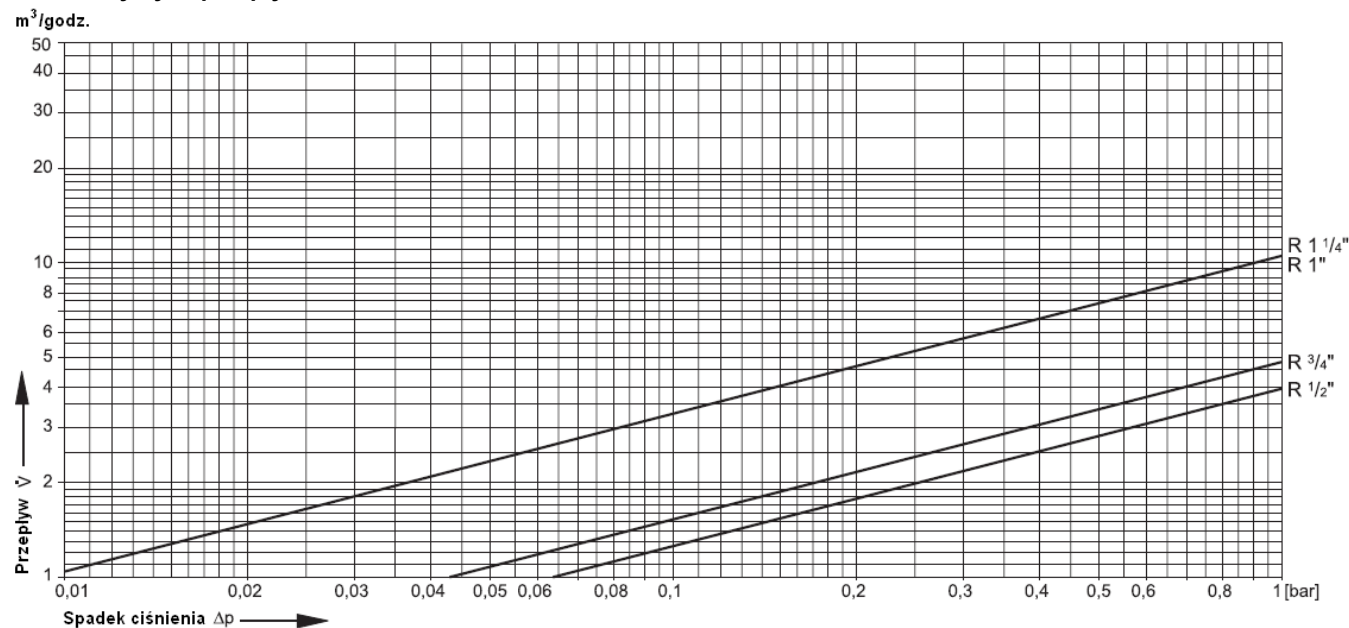
### Typowe zastosowania

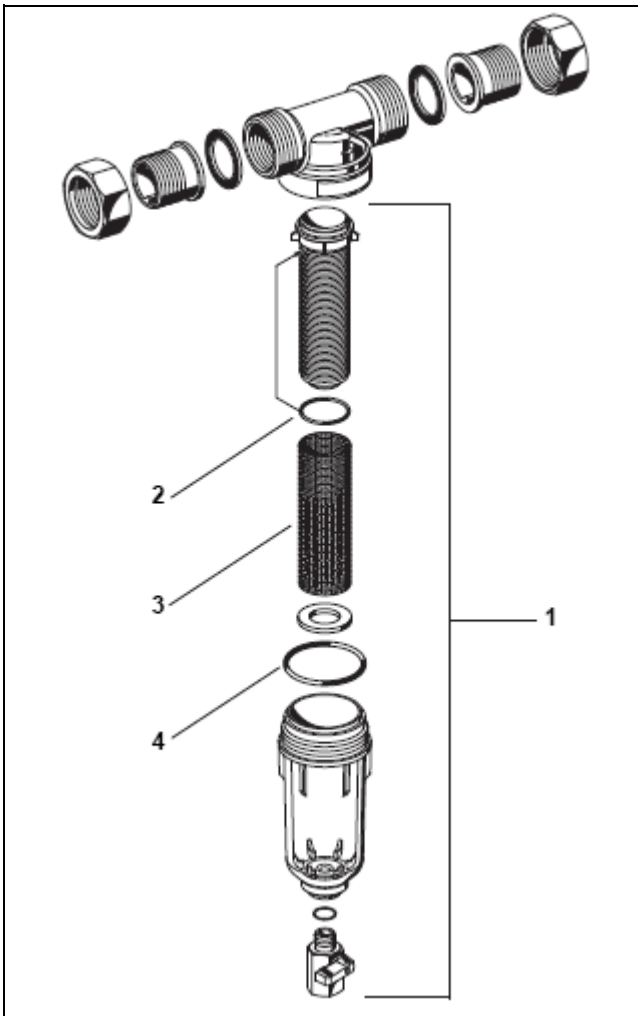
Filtr FF06 może być montowany we wszystkich typach instalacji. Sprawdza się zwłaszcza w instalacjach domowych, pozwalając zachować zgodność z obowiązującymi normami oraz w wybranych zastosowaniach przemysłowych.

Filtr FF06 jest instalowany:

- W instalacjach, w których nie jest wymagane stosowanie regulatora ciśnienia (ciśnienie statyczne do 0,5 MPa)
- W instalacjach, w których zamontowany jest regulator ciśnienia lecz nie ma możliwości uzbrojenia go w filtr

### Charakterystyka przepływu





### Części zamienne dla filtra FF06 (produkowanych od 1997)

Opis	Nominalne wielkości	Nr części
1 Zespół filtra kompletny (z obudową i siatką)	$\frac{1}{2}$ " $\frac{3}{4}$ "-11/4"	KF06- $\frac{1}{2}$ A KF06-1A
2 Zestaw uszczelek O-ring wkładu filtracyjnego (10 sztuk)	$\frac{1}{2}$ " $\frac{3}{4}$ "-11/4"	0903127 0903128
3 Wkład filtracyjny	$\frac{1}{2}$ " $\frac{3}{4}$ "-11/4"	AS06- $\frac{1}{2}$ A AS06-1A
4 Zestaw pierścieni O-ring (10 sztuk)	$\frac{1}{2}$ " $\frac{3}{4}$ "-11/4"	0901246 0901499
Klucz oczkowy do demontażu i montażu obudowy filtra	$\frac{1}{2}$ " - 11/4"	ZR06F

**Honeywell**