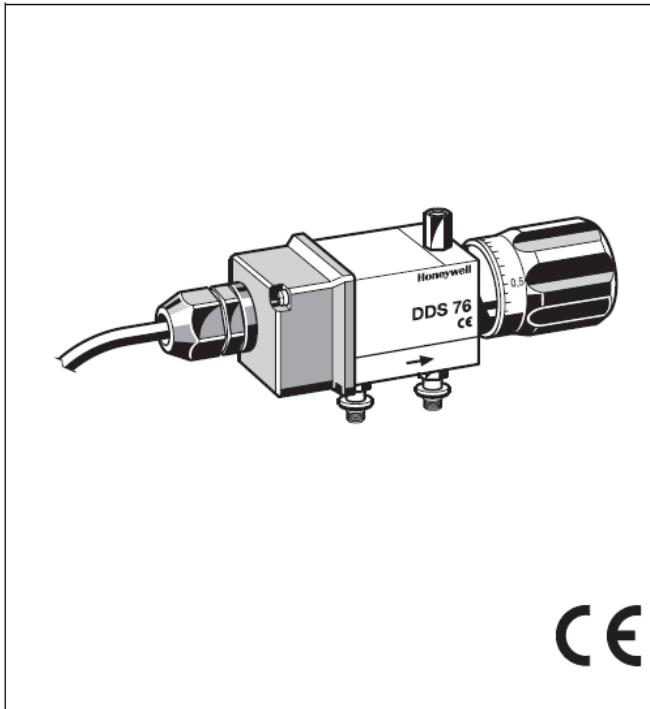


DDS76

Presostat różnicowy do filtra

Karta katalogowa



Zastosowanie

Przełącznik spadku ciśnienia DDS76 nadzoruje funkcje płukania wstecznego filtrów F76S firmy HONEYWELL za pomocą styków bezpotencjałowych we współpracy z automatem płuczającym Z11S / Z11AS.

Właściwości

- Łatwa nastawa wartości spadku ciśnienia
- Łatwy montaż
- Niezawodny i wypróbowany

Zakres zastosowań

| | |
|---------------|--|
| Czynnik | Woda |
| Zakres nastaw | 10 do 160 kPa (nastawa fabryczna 100 kPa) |

Materiały

- Obudowa z wysokogatunkowego tworzywa sztucznego

Rozmiary

Przeznaczony do:

- Filtrów F767S

Współpracuje z siłownikami płukania wstecznego Z11S i Z11AS

- Filtrów kołnierzowych F76S-F

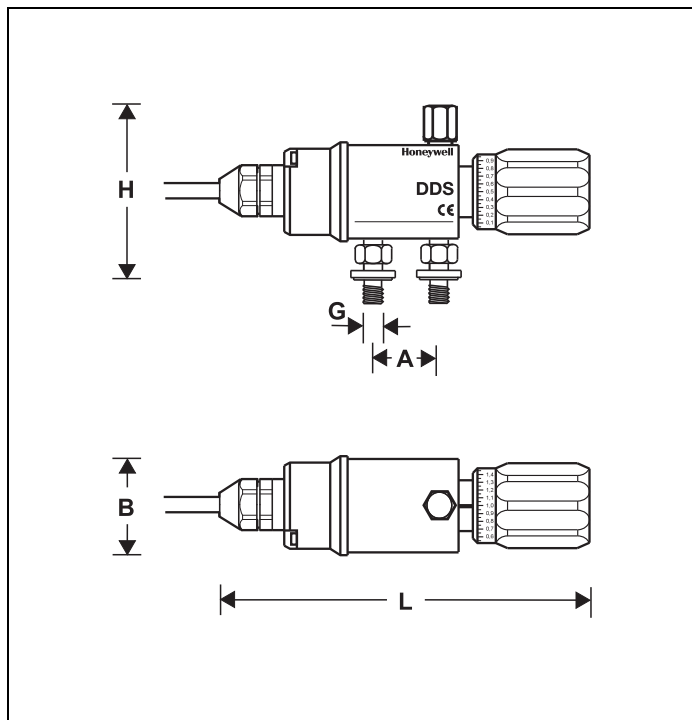
Współpracuje z siłownikiem płukania wstecznego Z11AS

Dane techniczne

| | |
|---------------------------------------|-----------------------------------|
| Kabel | 1 m z końcówkami przyłączeniowymi |
| Ciśnienie statyczne: | maks. 25 bar |
| Ciśnienie pracy: | maks. 16 bar |
| Temperatura pracy: | maks. +70 °C |
| Temperatura otoczenia: | maks. + 80 °C |
| Histeresa przełącznika | około 2% |
| Maks. obciążenie styków przełącznika: | |
| | $U_{max} = 24V$ |
| | $I_{max} = 0,8A$ |
| | $P_{max} = 19,2W$ |

* Prawidłowe działanie presostatu jest zapewnione do ciśnienia 16 bar. Presostat można stosować do 25 bar bez ryzyka uszkodzenia lecz bez gwarancji prawidłowego przełączania.

| | F76S | F76S-F |
|-------------|-------------|------------------|
| DDS76-1/2 | 1/2" + 3/4" | - |
| DDS76-1 | 1" + 1 1/4" | DN 65/80/100/125 |
| DDS76-1 1/2 | 1 1/2" + 2" | - |



Zasada działania

Presostat różnicowy DDS76 mierzy sygnał ciśnienia przed i za siatką filtrującą i w przypadku spadku ciśnienia większego od nastawionego – poprzez styki bezpotencjałowe – uruchamia działanie automatu czasowego płukania wstecznego.

| Wielkości przyłączy | R | 1/2" | 1" | 1 1/2" |
|---------------------|--------|--------|--------|--------|
| Waga | (kg) | 1,8 | 1,9 | 1,9 |
| Wymiary | (mm) | | | |
| | A | 28 | 33 | 41 |
| | B | 80 | 80 | 80 |
| | H | 47 | 47 | 47 |
| | L | 160 | 160 | 160 |
| G | G 1/4" | G 1/4" | G 1/4" | |

Honeywell