

Typ BA4760

Izolator przepływów zwrotnych

Rodzina BA

Opis ogólny



- Izolatory przepływów zwrotnych typu BA4760 używane są do zabezpieczenia sieci wodociągowych przed wtórnym zanieczyszczeniem spowodowanym wystąpieniem przepływów zwrotnych.
- Zawór antyskażeniowy rodziny BA podzielony jest na trzy strefy: wlotową, pośrednią i wylotową. Każda z nich posiada przyłącze manometryczne umożliwiające stały nadzór działania urządzenia.
- Izolatory przepływów zwrotnych składają się z dwóch zaworów zwrotnych i komory pośredniej, w której w momencie wystąpienia przepływu zwrotnego tworzy się przerwa powietrzna, oddzielająca strefę zasilania i odpływu.
- Należy zapewnić odpływ do kanalizacji w celu odprowadzenia wody z komory pośredniej.
- Zawory wykonane są zgodnie z normą produktową PN-EN 12729.

Dane techniczne i zamawianie

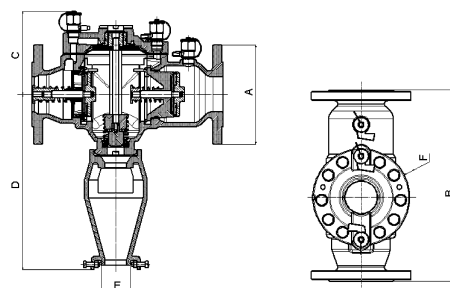
Cale	DN		PN	Nr katalogowy
	mm			
2 1/2	60/65		10/16	149B3486
3	80		10/16	149B3097
4	100		10/16	149B3098
6	150		10/16	149B3400
8	200		10	149B3401
10	250		10	149B3402

- **Przyłącza:** kołnierze, owiert PN patrz tabela
- **Max. ciśnienie robocze PFA dla wody:** 10 bar
- **Temperatura max. pracy:** 65°C
- **Pozycja montażu:** praca w pozycji poziomej
- **Media:** czyste ciecze (woda)
- **Zgodność z normami:**
 - PN-EN12729: Norma produktowa
 - PN-EN1717: Ochrona przed wtórnym zanieczyszczeniem wody...
 - PN-EN1092-2: Owiert kołnierzy

Wymiary

Cale	DN		A mm	B mm	C mm	D mm	E mm	F mm	Masa kg	Moment obr. Nm*
	mm									
2 1/2	60-65		185	356	155	326	63	180	25,0	40
3	80		200	440	173	337	63	200	29,5	40
4	100		220	530	201	434	80	255	58,0	40
6	150		285	630	230	456	80	310	83,5	110
8	200		340	763	272	499	80	390	141,0	300
10	250		395	763	272	499	80	390	151,0	300

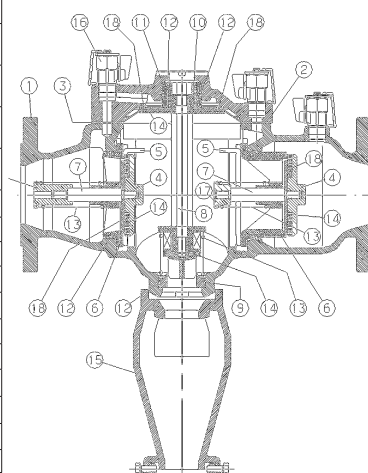
*: maksymalny moment obrotowy z jakim należy dokręcić śruby mocujące pokrywę zaworu



Karta katalogowa Typ BA4760 - Zawór antyskażeniowy

Materiały i budowa

Nr	OPIS	MATERIAŁ	EURO	ANSI
1	KORPUS	Żeliwo szare epoksydowane	EN-GJL-250	ASTM A 48 35 B
	DN100 - DN250	Żeliwo sferoidalne epoksydowane	EN-GJS-400.15	ASTM A 536 65-45-12
2	POKRYWA	Żeliwo szare epoksydowane	EN-GJL-250	ASTM A 48 35 B
	DN100 - DN250	Żeliwo sferoidalne epoksydowane	EN-GJS-400.15	ASTM A 536 65-45-12
3	MEMBRANA	EPDM		
4	SYSTEM ZAMYKANIA	Mosiądz	CuZn36Pb2As	
	DN100 - DN250	Braz	CuSn5Zn5Pb5-C	ASTM B 505
5	ZAWLECZKA	Stal nierdzewna	X10CrNi18-8	AISI 302
6	GNIAZDO	PPO		
	DN100 - DN250	Braz	CuSn5Zn5Pb5-C	ASTM B 505
7	TRZPIEŃ	Stal nierdzewna	X5CrNi18-10	AISI 304
8	TRZPIEŃ	Mosiądz	CuZn39Pb3	
	DN200 - DN250	Braz	CuSn5Zn5Pb5-C	ASTM B 505
9	SIEDZISKO	Stal nierdzewna	X5CrNi18-10	AISI 304
10	GŁOWICA	Braz	CuSn12-C	
	DN80 - DN250	POM		
11	PROWADNICA	PPO		
	DN100 - DN250	Braz	CuSn12-C	
12	USZCZELKA	EPDM		
13	SPRĘŻYNA	Stal nierdzewna	X10CrNi18-8	AISI 302
14	USZCZELKA	EPDM		
15	UCHWYT PRZEWODU ODPROWADZAJĄCEGO	Żeliwo sferoidalne epoksydowane	EN-GJS-400.15	ASTM A 536 65-45-12
16	ZAWÓR KULOWY	Mosiądz	CuZn39Pb2	ASTM B 124
17	OGRANICZNIK	Mosiądz	CuZn36Pb2As	
	DN100 - DN250	Braz	CuSn5Zn5Pb5-C	ASTM B 505
18	TALERZYK MEMBRANY	Stal nierdzewna	X5CrNi 18-10	AISI 304



Instalacja

Zaleca się otwierać zawór odcinający przed izolatorem BA4760 powoli.

Wymagania montażowe (wg normy PN-EN1717):

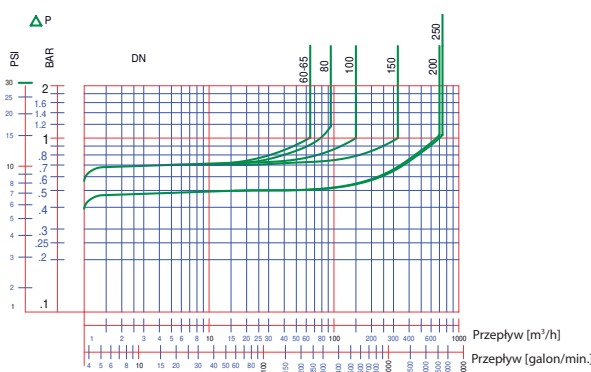
- urządzenie musi być łatwo dostępne,
- urządzenie nie może być zamontowane w miejscach narażonych na zalewanie,
- urządzenie musi być zainstalowane w atmosferze niezanieczyszczonej,
- odpływ do kanalizacji powinien mieć przepustowość wystarczającą do odprowadzenia wody wypływającej przez spust,
- urządzenie powinno być zabezpieczone przed wpływem mrozu i wysokich temperatur,
- urządzenie powinno być instalowane w poziomie, z zaworem spustowym otwierającym się ku dołowi. Zawory kontrolne powinny bez jakichkolwiek trudności umożliwiać prowadzenie badań kontrolnych,
- urządzenie może być instalowane jedynie w przypadkach, gdy możliwe przepływy zwrotne nie przekraczają przepustowości jego spustu.

Przy montażu izolatora przepływów zwrotnych należy obowiązkowo:

- przed izolatorem: zainstalować zawór odcinający oraz filtr osadnikowy,
- za izolatorem: zainstalować zawór odcinający,
- zapewnić odpływ do kanalizacji.

Poprawna instalacja zaworu BA4760 jest warunkiem jego prawidłowej pracy oraz zachowania gwarancji producenta! Dokumentacja techniczno-ruchowa jest dostępna za pośrednictwem naszego działu technicznego.

Charakterystyka pracy



Watts Industries nie ponosi odpowiedzialności za możliwe błędy w katalogach, broszurach i innych materiałach drukowanych. Watts Industries zastrzega sobie prawo do wprowadzania zmian w produktach bez uprzedzenia. Dotyczy to również produktów już zamówionych. Zamienniki mogą być dostarczane bez dokonywania jakichkolwiek zmian w specyfikacjach już uzgodnionych. Wszystkie znaki towarowe w tym materiale są własnością odpowiednich spółek. Wszystkie prawa zastrzeżone.