

Wskaźnik podwójny Do pomiaru ciśnienia i temperatury w urządzeniach grzewczych Model WP

Karta katalogowa US 3.01

Zastosowanie

- Do pomiaru ciśnienia i temperatury wody w urządzeniach grzewczych, kotłach parowych itp.

Specjalne właściwości

- Solidny i ekonomiczny
- Konstrukcja wg ZN-KFM SA-360 : 1999
- Rozmiary nominalne 63 i 80 mm
- Zakresy pomiarowe ciśnienia do 0 ... 16 bar, temperatury do 150 °C

Opis

Konstrukcja

Zgodnie z EN 837-1

Rozmiar nominalny w mm

63, 80

Klasa dokładności

2.5

Zakresy pomiarowe

Dla 63 mm:

Ciśnienie: 0 ... 2.5 bar do 0 ... 16 bar

Temperatura: 0 ... +120 °C

Dla 80 mm:

Ciśnienie: 0 ... 2.5 bar do 0 ... 16 bar

Temperatura: 0 ... +150 °C

Temperatura:

Otoczenia: +5 ... +55 °C

Medium: maksymalnie do +150 °C

Przyłącze procesowe

R 1/2

Dla 63 mm: tylne

Dla 80 mm: radialne i tylne



Wskaźnik podwójny model WP

Element pomiarowy

Ciśnienie: sprężyna Bourdona, brąz

Temperatura: termobimetal w osłonie

Mechanizm

Mosiądz

Podzielnia

Aluminium, biała

Wskazówka

Aluminium, czarna

Oprawa

Stal malowana na kolor czarny

Szyba

Dla 63 mm: tworzywo

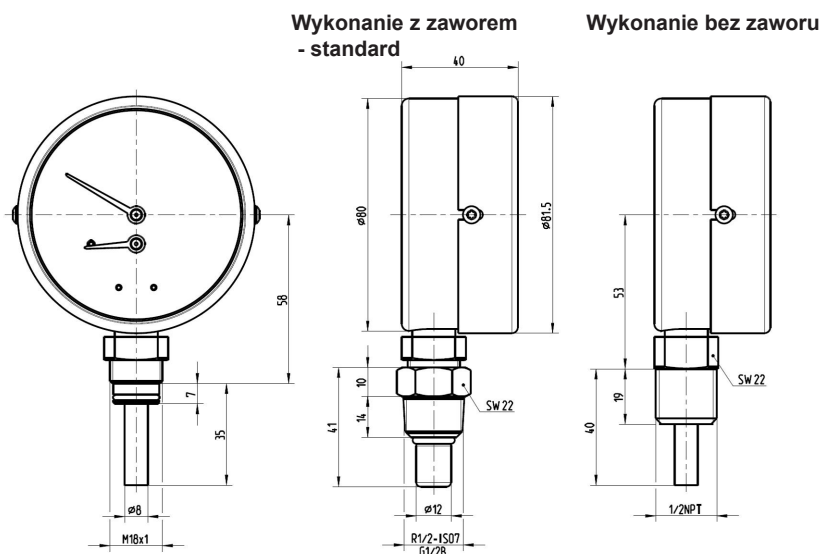
Dla 80 mm: szkło

Wyposażenie, opcje:

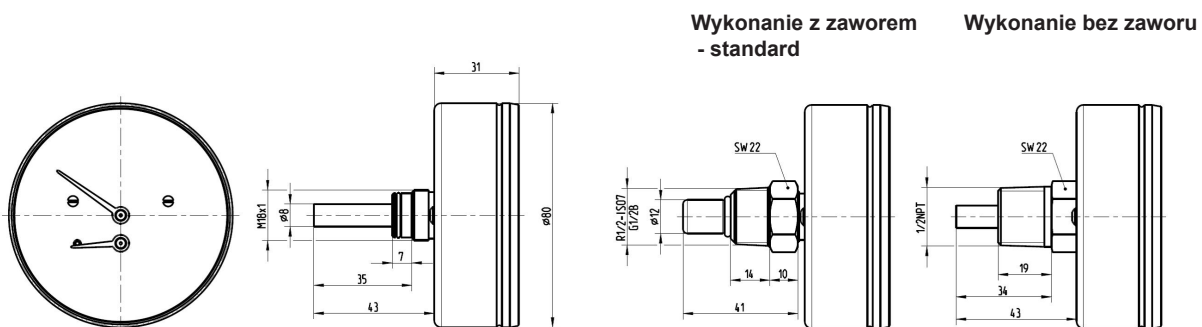
- Złącze zaworu, długość 56,5 mm
- Wykonanie bez zaworu z gwintem 1/2 NPT dla 80 mm
- Wykonanie w obudowie kwasoodpornej

Wymiary w mm

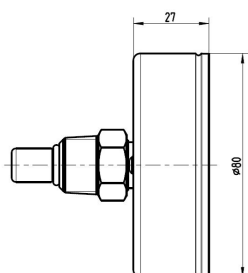
Model 100.10.080



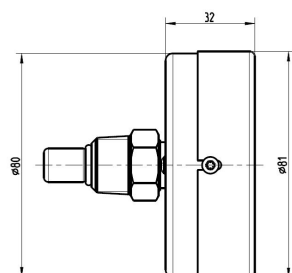
Model 100.12.080



Wykonanie - szyba wpuszczana



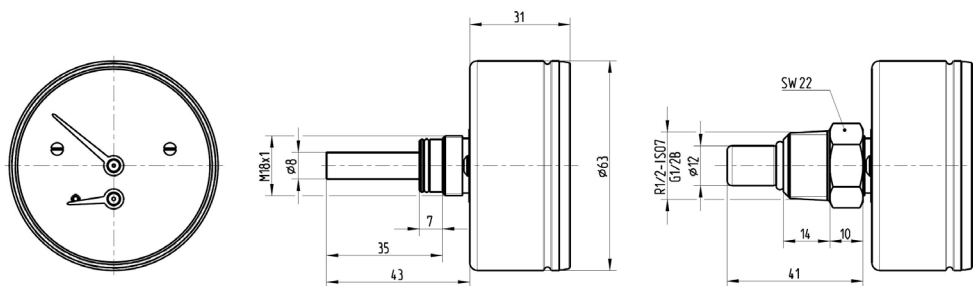
Wykonanie - szyba przykręcana



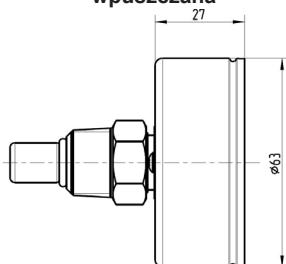
Wymiary w mm

Model 100.12.063

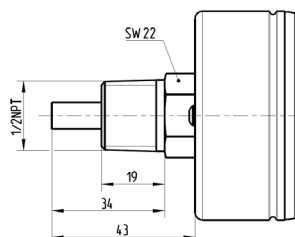
Wykonanie z zaworem
- standard



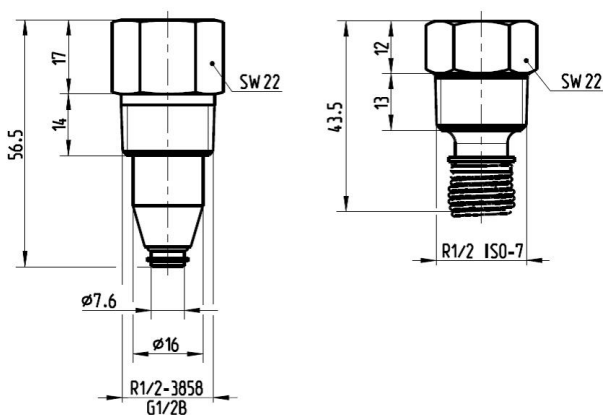
Wykonanie - szyba
wpuszczana



Wykonanie bez zaworu



Opcja: zawory



Informacje potrzebne do zamówienia

Model / Rozmiar nominalny / Zakres wskazań / Przyłącze procesowe / Klasa dokładności / Opcje dodatkowe

Specyfikacje i wymiary podane w niniejszej karcie przedstawiają stan konstrukcyjny aktualny w momencie wydruku. Istnieje możliwość wprowadzenia modyfikacji i zmian w specyfikacji materiałowej bez wcześniejszego powiadomienia.

