

Arkusz informacyjny

Zawory z gniazdem (PN 16)

VS 2 — Dwudrogowe zawory, gwint zewnętrzny

Opis



Zawór VS 2 jest dwudrogowym zaworem przeznaczonym do pracy z elektrycznymi siłownikami firmy Danfoss AMV 150, AMV(E) 10, AMV(E) 20, AMV(E) 30 lub elektrycznymi siłownikami firmy Danfoss ze sprężynową powrotną AMV(E) 13, AMV(E) 23 oraz AMV(E) 33.

Zawór VS 2 jest na ogół zalecany do stosowania w najbardziej wymagających warunkach, w układach:

- ciepłowniczych,
- ogrzewania,
- przygotowania ciepłej wody użytkowej w systemie wymiennikowym przepływowym lub zasobnikowym, gdzie zapewniają długą i bezproblemową eksploatację.

Cechy zaworu:

- Charakterystyka typu split opracowana dla najbardziej wymagających zastosowań (DN 20 i DN 25)
- Kilka wartości k_{vs}
- Do współpracy z siłownikami typu pchaj z łatwym połączeniem mechanicznym
- Zakres regulacji min. 50:1

Korzyści:

- Szybka i stabilna regulacja
- Większy komfort dzięki stałej temperaturze CWU
- Oszczędność energii dzięki stabilnej regulacji
- Dłuższa żywotność podzespołów dzięki mniejszym wahaniom temperatury

Dane podstawowe:

- DN 15–25
- k_{vs} 0,25–4,0 m³/h
- PN 16
- Temperatura:
 - Woda obiegowa/woda z glikolem do 30%: 2–130°C
- Połączenia:
 - Gwint zewnętrzny

Typ	AMV 150	AMV 10/13	AME 10/13	AMV(E) 20/23	AMV(E) 30/33
VS 2 DN 15 *	•	•	-	-	-
VS 2 DN 20	-	•	•	•	•
VS 2 DN 25	-	•	•	•	•

* Zawór VS2 DN 15 ma liniową charakterystykę regulacji i nie jest zalecany do stosowania w układach produkcji CWU, zwłaszcza w połączeniu z siłownikami analogowymi (AME). Takie połączenia nie zapewniają precyzyjną regulację CWU.

Zamawianie

Przykład:
dwudrogowy zawór, DN 15, k_{vs} 1,6,
PN 16, t_{max} 130°C, gwint zewnętrzny

- 1x zawór VS 2 DN 15
Nr kat. **065F2115**

Opcja:

- 1x końcówki
Nr kat. **003H6908**

DN	k_{vs} (m ³ /h)	PN	Gwint zewnętrzny ISO 228/1	Nr kat.
15	0,25	16	G ¾ A	065F2111
	0,40			065F2112
	0,63			065F2113
	1,0			065F2114
	1,6			065F2115
20	2,5		G 1 A	065F2120
25	4,0		G 1¼ A	065F2125

Akcesoria-

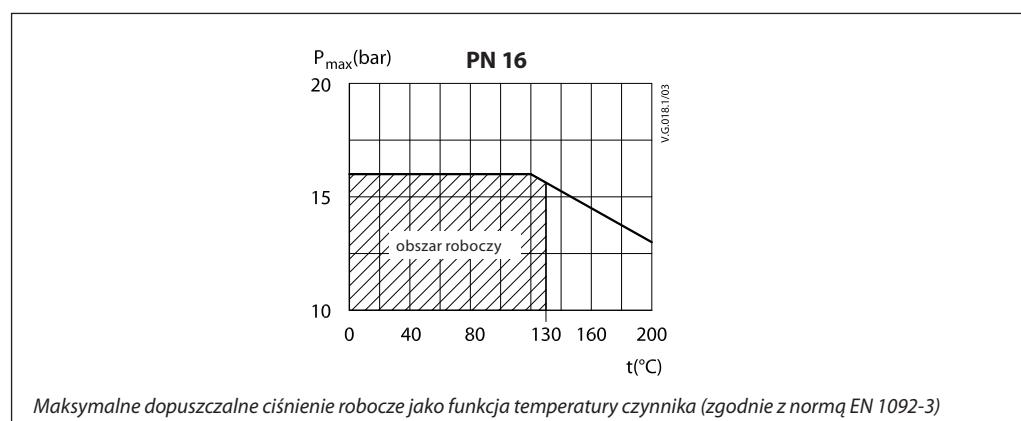
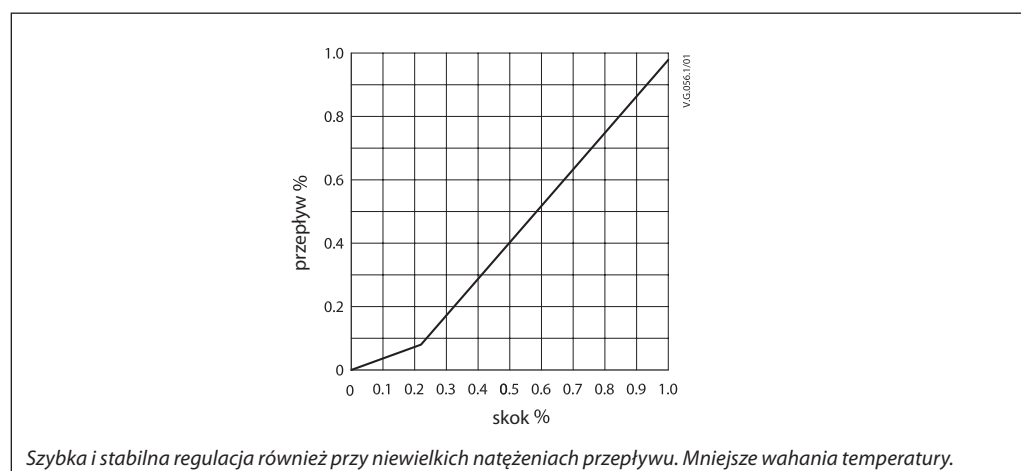
DN	Końcówki do spawania* Nr kat.	Końcówki* z gwintemzew. Nr kat.
15	003H6908	003H6902
20	003H6909	003H6903
25	003H6910	003H6904

* zestaw 2 końcówek

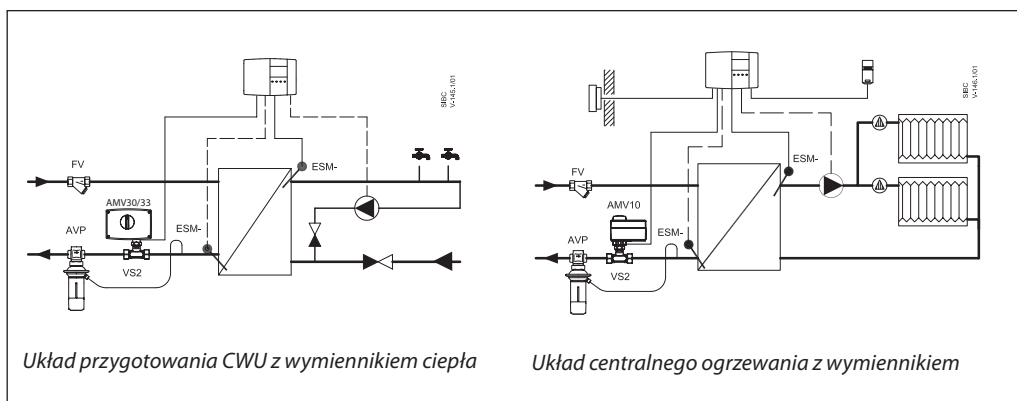
Dane techniczne

Średnica nominalna	DN	15					20	25
wartość k_{vs}	m ³ /h	0,25	0,40	0,63	1,0	1,6	2,5	4,0
Skok	mm	4					5	
Zakres regulacji		> 50:1						
Charakterystyka zaworu		liniowa					typu split	
Współczynnik kawitacji, z		≥ 0,5						
Przeciek wg. normy IEC 534		Max. 0,05% k_{vs}						
Ciśnienie nominalne	PN	16						
Maks. ciśnienie robocze	bar	6 barów *						
Maks. ciśnienie zamknięcia		10						
Czynnik		Woda obiegowa/woda z glikolem do 30%						
pH czynnika		Min. 7, max. 10						
Temperatura czynnika	°C	2-130						
Króćce		Gwint zewnętrzny						
Materiały								
Korpus zaworu		Mosiądz odporny na odcynkowanie						
Grzybek, gniazdo i wrzeciono		Stal nierdzewna						

* Zwiększony poziom hałasu przy ciśnieniu wyższym niż 4 bary

Zależność ciśnienia od temperatury

Charakterystyka typu split


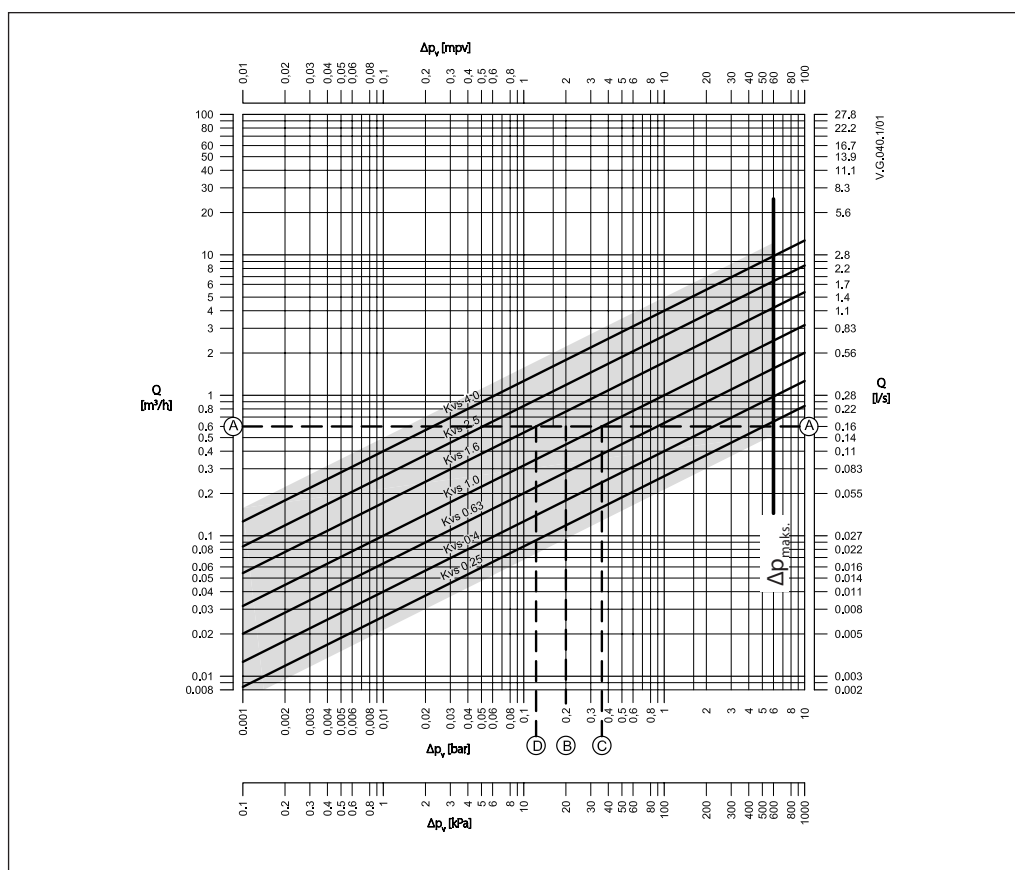
Przykłady zastosowania



Złomowanie

Przed złomowaniem zawór należy rozłożyć na części i posortować na różne grupy materiałowe.

Dobór zaworu


Przykład

Dane projektowe:
 Przepływ: 0,6 m³/h
 Spadek ciśnienia w układzie: 20 kPa

Pozioma linia odzwierciedlająca natężenie przepływu 0,6 m³/h to linia A-A. Autorytet zaworu obliczamy według wzoru:

$$\text{Autorytet zaworu, } a = \frac{\Delta p_1}{\Delta p_1 + \Delta p_2}$$

Gdzie:

- Δp₁ = spadek ciśnienia na całkowicie otwartym zaworze
- Δp₂ = spadek ciśnienia na pozostałej części obiegu przy całkowicie otwartym zaworze

W idealnej sytuacji spadek ciśnienia na zaworze powinien równać się spadkowi ciśnienia na pozostałej części obiegu (co daje autorytet równy 0,5)

jeżeli: Δp₁ = Δp₂

$$a = \frac{\Delta p_1}{2 \times \Delta p_1} = 0,5$$

W tym przykładzie autorytet zaworu równy 0,5 otrzymamy przy spadku ciśnienia 20 kPa dla danego przepływu (punkt B). Przecięcie się linii A-A z pionową linią przechodzącą przez punkt B znajduje się między dwiema charakterystykami zaworów o stałych k_{VS}; oznacza to, że nie można dobrać idealnie zwymiarowanego zaworu. Przecięcie się linii A-A z liniami ukośnymi wyznacza rzeczywisty spadek ciśnienia dla konkretnych zaworów. W takim przypadku, spadek ciśnienia dla zaworu o k_{VS} 1,0 wyniesie 36,0 kPa (punkt C):

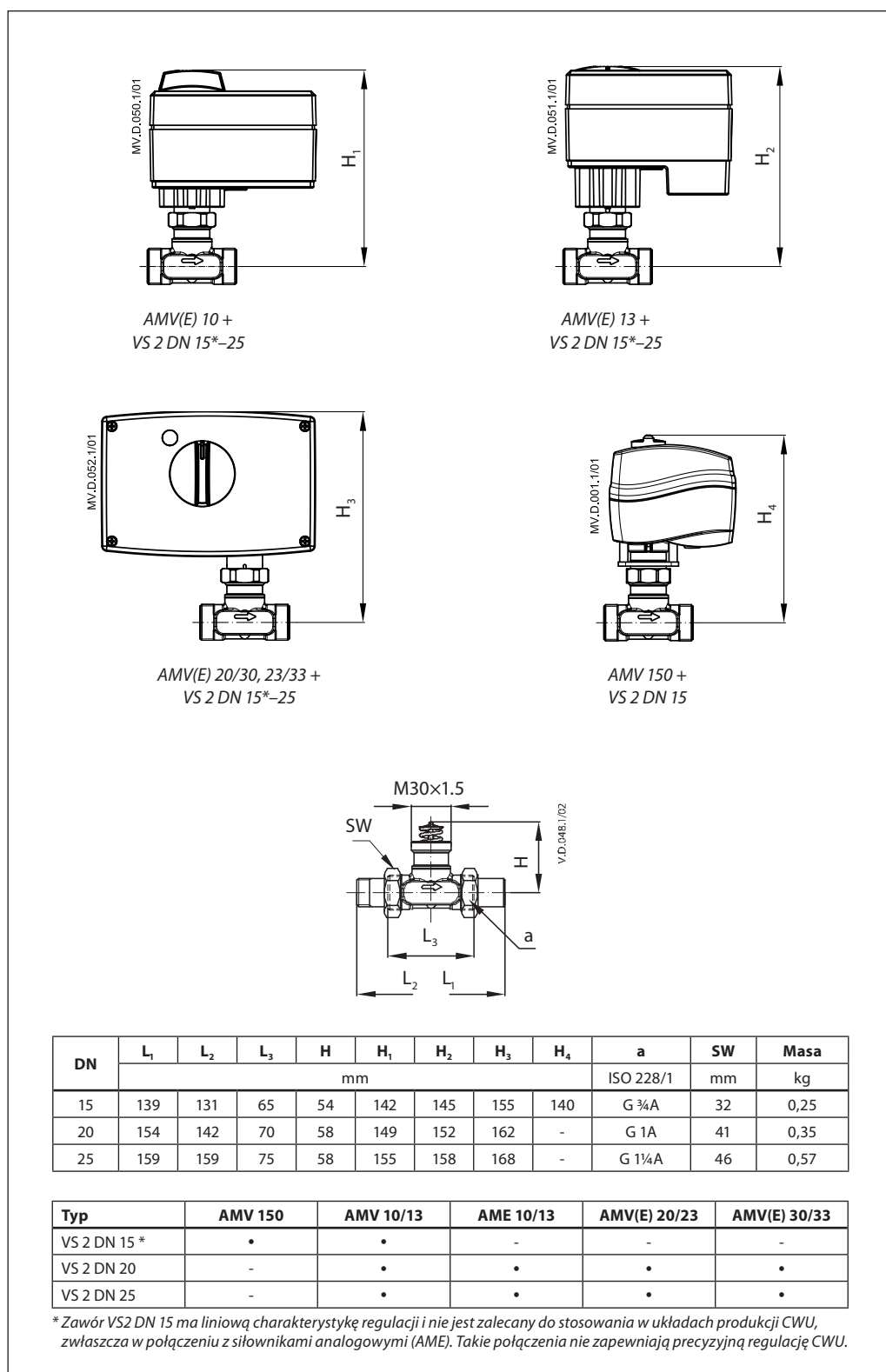
$$\text{stąd autorytet zaworu} = \frac{36}{36 + 20} = 0,64$$

Dla większego zaworu o k_{VS} 1,6 spadek ciśnienia wyniesie 14 kPa (punkt D):

$$\text{stąd autorytet zaworu} = \frac{14}{14 + 20} = 0,41$$

Zasadniczo, wybrany zostałby mniejszy zawór (co dałoby autorytet zaworu większy niż 0,5, a tym samym pozwoliłoby na poprawę regulacji). To jednak spowoduje wzrost wymaganego ciśnienia dyspozycyjnego i wymaga sprawdzenia przez projektanta systemu możliwość doboru pompy o odpowiedniej wysokości podnoszenia. Idealny autorytet wynosi 0,5, a preferowany zakres to 0,4 do 0,7.

Wymiary



Danfoss Poland Sp. z o.o.

ul. Chrzanowska 5
PL 05-825 Grodzisk Mazowiecki
Adres Tuchom:
Tuchom, ul. Tęczowa 46
PL 80-209 Chwaszczyno
Tel. +48 58 512 91 00
Fax: +48 58 512 91 05
e-mail: info.den@danfoss.com
www.danfoss.com

Danfoss nie ponosi odpowiedzialności za możliwe błędy drukarskie w katalogach, broszurach i innych materiałach drukowanych. Dane techniczne zawarte w broszurze mogą ulec zmianie bez wcześniejszego uprzedzenia, jako efekt stałych ulepszeń i modyfikacji naszych urządzeń. Wszystkie znaki towarowe w tym materiale są własnością odpowiednich spółek. Danfoss, logotyp Danfoss są znakami towarowymi Danfoss A/S. Wszystkie prawa zastrzeżone.
