

Seria 02: DN40 i DN50



Seria 01: DN65...150



Zawory obrotowe trójdrogowe PN6

VBF21...

Zawory obrotowe trójdrogowe, PN6, z przyłączami kołnierzowymi

- Korpus zaworu z żeliwa szarego EN-GJL-250
- Średnica DN40...150 mm
- k_{vs} 25...820 m³/h
- Kąt obrotu 90°
- Przyłącza kołnierzowe wg ISO 7005
- DN40 i DN50 z pokrętkiem sterowania ręcznego
- Mogą współpracować z siłownikami elektrycznymi SQK..., SQL...lub SAL..T10
- Nie wymagają obsługi

Zastosowanie

Do stosowania w obiegach zamkniętych instalacji grzewczych, głównie jako zawory mieszające.

Zestawienie typów

Typ	DN	k_{vs} [m ³ /h]	SQK..	SQL.. Δp_{max} [kPa]	SAL..T10 ¹⁾
VBF21.40 *	40	25	30	30	30
VBF21.50 *	50	40			
VBF21.65	65	63			
VBF21.80	80	100			
VBF21.100	100	160			
VBF21.125	125	550			
VBF21.150	150	820			

DN = Średnica nominalna




k_{vs} = Nominalne natężenie przepływu zimnej wody (5...30 °C) przez całkowicie otwarty zawór przy spadku ciśnienia 100 kPa (1 bar)

Δp_{max} = Maksymalna dopuszczalna różnica ciśnienia w kanale regulacyjnym zaworu obowiązująca w całym zakresie obrotu zaworu z siłownikiem

¹⁾ Maksymalna dopuszczalna temperatura czynnika dla SAL..T10 wynosi 100 °C

* Z pokrętkiem sterowania ręcznego

Wyposażenie dodatkowe

Typ	Opis
ASK31 	Zestaw montażowy ASK31 przeznaczony jest do zaworów VBF21... serii 01 o średnicy DN65...150. Składa się ze wspornika ze śrubami, łącznika i wskaźnika położenia. Dostarczany z instrukcją montażu.
ASK31N 	Zestaw montażowy ASK31N składa się z dwóch łączników montażowych, śrub, przejściówek ze śrubami i przejściówek. Do VBF21..., DN65...150 seria 01. Dostarczany z instrukcją montażu.
ASK32 	Zestaw montażowy ASK32 przeznaczony jest do zaworów VBF21... serii 02 o średnicy DN40...50. Składa się ze wspornika ze śrubą. Dostarczany z instrukcją montażu.

Zamawianie

Zawór, siłownik i łącznik montażowy (jeśli jest wymagany) należy zamawiać oddzielnie. Przy zamawianiu należy podać ilość, nazwę i oznaczenie typu urządzenia.

Przykład:

1 zawór obrotowy trójdrogowy VBF21.65

1 siłownik SAL31.00T10

1 zestaw montażowy ASK31N

Dostawa

Zawór, siłownik i łącznik montażowy pakowane są oddzielnie.

Części zamienne

Wykaz części zamiennych – patrz strona 6.

Urządzenia współpracujące

Typ	Siłowniki SQK34.. SQK84..	SQK33..	SQL33.. SQL83..	SAL..T10 ¹⁾
VBF21.40	Montaż bezpośrednio	ASK32	ASK32	
VBF21.50				
VBF21.65			AKS31	ASK31N
VBF21.80				
VBF21.100				
VBF21.125				
VBF21.150				

¹⁾ Maksymalna dopuszczalna temperatura czynnika dla SAL..T10 wynosi 100 °C

Zestawienie siłowników

Typ	Rodzaj siłownika	Napięcie zasilania	Sygnal sterujący	Czas przebiegu 90°	Moment obrotowy	Karta katal.
SQK33.00 ¹⁾	Elektromo- toryczny	AC 230 V	3-stawny	125 s	5 Nm	N4506
SQL33.00 ³⁾					12.5 Nm	
SQL33.03 ³⁾				10 Nm		
SQK34.00 ²⁾⁵⁾				135 s	5 Nm	N4508
SAL31.00T10 ⁴⁾				120 s	10 Nm	N4502
SAL31.03T10 ⁴⁾				30 s		
SAL61.00T10 ⁴⁾		120 s				
SAL61.03T10 ⁴⁾		30 s				
SAL81.00T10 ⁴⁾		120 s				
SAL81.03T10 ⁴⁾		30 s				
SQL83.00 ³⁾		AC / DC 24 V	3-stawny	125 s	12.5 Nm	N4506
SQK84.00 ²⁾⁵⁾					135 s	5 Nm

¹⁾ Może być wyposażony w 1 przełącznik pomocniczy ASC9.5

²⁾ Może być wyposażony w 1 przełącznik pomocniczy ASC9.7

³⁾ Może być wyposażony w 1 przełącznik pomocniczy ASC9.5 lub 1 podwójny przełącznik pomocniczy ASC9.4 lub 1 potencjometr z przełącznikiem pomocniczym ASZ7.4

⁴⁾ Może być wyposażony w 1 przełącznik pomocniczy ASC10.51 lub 2 przełączniki pomocnicze ASC10.51 lub 1 potencjometr ASZ7.5/.. oraz 1 przełącznik pomocniczy ASC10.51

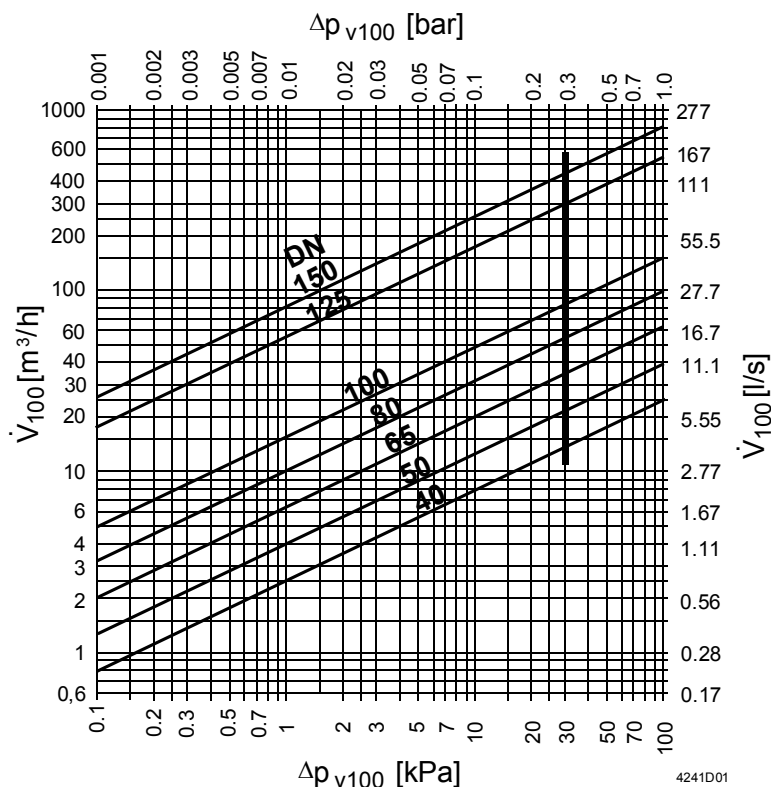
⁵⁾ Do bezpośredniego montażu (bez łącznika) na zaworach VBF21.40 i VBF21.50

Budowa

Aplikacja

Zasilanie z kotła od lewej lub prawej strony. Pokrętko sterowania ręcznego (na zaworach o średnicy DN40 i DN50), skalę wskaźnika położenia i element obrotowy zaworu można przestawić i dostosować do instalacji.

Wykres doboru



- Δp_{max} = Maksymalna dopuszczalna różnica ciśnienia w kanale regulacyjnym zaworu obowiązująca w całym zakresie obrotu zaworu z siłownikiem
- Δp_{v100} = Spadek ciśnienia w kanale regulacyjnym całkowicie otwartego zaworu przy przepływie \dot{V}_{100}
- \dot{V}_{100} = Przepływ objętościowy przez całkowicie otwarty zawór
- 100 kPa = 1 bar \approx 10 m słupa wody
- 1 m³/h = 0,278 l/s wody o temperaturze 20 °C

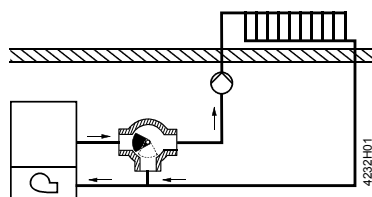
Wskazówki

Projektowanie

Zawory VBF21... powinny być używane do zastosowań mieszających. W instalacjach, do których przedostaje się tlen, występuje zwiększone niebezpieczeństwo wystąpienia korozji, a przez to zablokowania elementu obrotowego zaworu.

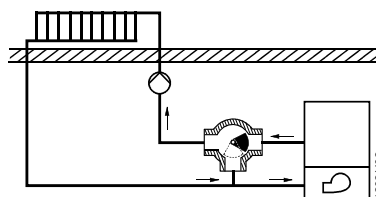
Warianty montażu

Zasilanie z kotła od lewej



Ustawienie fabryczne

Zasilanie z kotła od prawej



Element obrotowy, skalę wskaźnika położenia oraz pokrętko sterowania ręcznego (DN40 i DN50) należy przestawić zgodnie z instrukcją montażu.

Montaż

Montaż zaworu i siłownika jest prosty i można go wykonać bezpośrednio na obiekcie. Zawór obrotowy, siłownik i łącznik montażowy ASK31 lub ASK32 (jeśli jest wymagany) pakowane są oddzielnie.

Wyposażenie	Instrukcja montażu		Wyposażenie	Instrukcja montażu	
ASK31	M4290.1	4 319 5596 0	ASK32	M4290.2	4 319 5597 0
ASK31N	M4502.1	74 319 0739 0			

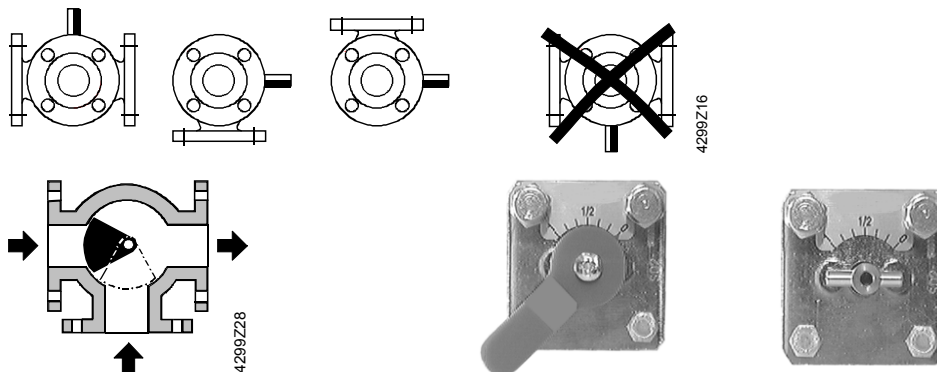
DN40 i DN50

Dwie specjalne śruby w pokrywie zaworu służą do zamocowania łącznika montażowego ASK32 i skali wskaźnika położenia.

DN65...150

Łącznik montażowy ASK31 i ASK31N zawiera wszystkie części potrzebne do montażu.

Położenie



Ustawienie fabryczne

Element obrotowy ustawiony na „zasilanie z kotła od lewej”.

- Obrót przeciwnie do ruchu wskazówek zegara: otwieranie
- Obrót zgodnie z ruchem wskazówek zegara: zamykanie

Pokrętło sterowania ręcznego (na zaworach DN40 i DN50) ze skalą, wskaźnikiem położenia i żółtym znacznikiem położenia elementu obrotowego.

Wskazanie położenia „0” = zasilanie z kotła całkowicie zamknięte.

Uruchomienie

Podczas uruchamiania zaworu należy sprawdzić, czy położenie i kierunek obrotu elementu obrotowego jest odpowiedni do danej instalacji (patrz „Projektowanie”).

Położenie elementu obrotowego zaworu wskazywane jest następująco:

- Zawory DN40 i DN50: przez pokrętło sterowania ręcznego i skalę oraz żółty znak na kołku zamocowanym w trzpieniu zaworu
- Zawory DN65...150: przez czerwony wskaźnik (część łącznika montażowego) który mocowany jest na trzpieniu zaworu

Obsługa

Uwaga

Przed wykonaniem prac serwisowych przy zaworze, siłowniku lub łączniku montażowym należy:

- Wyłączyć pompę i napięcie zasilające
- Zamknąć zawory odcinające
- Spuścić ciśnienie z instalacji i odczekać na jej ostygnięcie

W razie potrzeby, odłączyć przewody elektryczne.

Zawór można ponownie uruchomić po założeniu pokrętła sterowania ręcznego lub po prawidłowym zamontowaniu siłownika.

Utylizacja



Przed złomowaniem, zawór należy rozebrać na części składowe i podzielić je według rodzaju materiału.

Poszczególne elementy powinny być złomowane w odpowiedni sposób, co jest istotne z ekologicznego punktu widzenia.

Należy przestrzegać lokalnych przepisów.

Gwarancja

Podane dane techniczne obowiązują wyłącznie przy stosowaniu siłowników Siemens wymienionych w punkcie «Urządzenia współpracujące».

Stosowanie siłowników innych producentów powoduje utratę gwarancji.

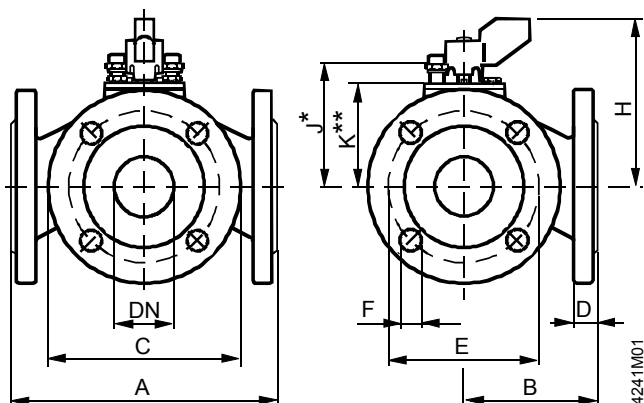
Dane techniczne

Dane funkcjonalne	Ciśnienie nominalne	PN6 wg ISO 7268	
	Ciśnienie robocze	maks. 600 kPa (6 bar) wg ISO 7005 w dozwołonym zakresie temperatury czynnika	
Charakterystyka	przelot	liniowa	
	obejście	liniowa	
Poziom nieuszczelnności	DN40...100	0...0,1 % wartości k_{vs}	
	DN125...150	0...0,5 % wartości k_{vs}	
Dopuszczalne czynniki	woda grzewcza, woda ze środkami przeciw- zamarzaniowymi(stężenie maks. 50 %); zalecenie: jakość wody wg VDI 2035		
Temperatura czynnika	1...120 °C		
Kąt obrotu	90°		
Standardy przemysłowe	Dyrektywa dot. urządzeń ciśnieniowych	PED 97/23/EC	
	Urządzenia dodatkowe	zgodnie z art. 1, par. 2.1.4	
	Grupa czynnika 2	DN40...125 DN150	bez oznaczania CE zgodnie z art. 3, par. 3 kategoria I, z oznaczaniem CE
Materiały	Korpus zaworu	żeliwo szare EN-GJL-250	
	Trzpień	stal nierdzewna	
	Element obrotowy	DN40...100	mosiądz
		DN125...150	brąz
	Uszczelnienie	EPDM	
	Pokrętko sterowania ręcznego	tworzywo sztuczne	
Skala wskaźnika położenia	aluminium		
Wymiary i waga	Patrz «Wymiary»		
	Przyłącza kołnierzowe	wg ISO 7005	

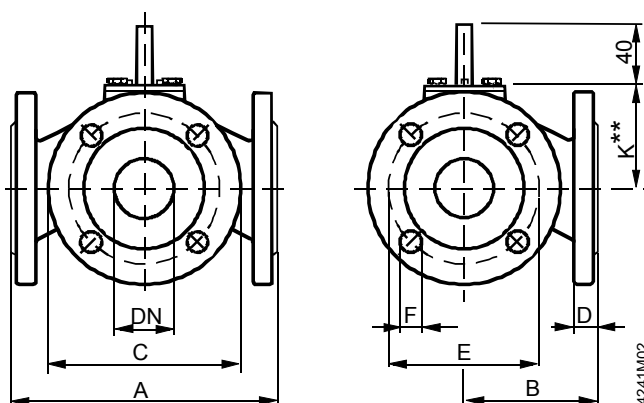
Wymiary

Wymiary w mm

VBF21.40 / VBF21.50
(z pokrętkiem sterowania ręcznego)



VBF21.65 ... VBF21.150
(bez pokrętła sterowania ręcznego)



Type	DN	A	B	C	D	E	F	H	J *	K **			Waga [kg]
										ASK32	ASK31	ASK31N	
VBF21.40	40	180	90	130	16	100	14 (4x)	96	68	56			6,0
VBF21.50	50	180	90	140	16	110	14 (4x)	103	75	63			6,5
VBF21.65	65	200	100	160	16	130	14 (4x)				43	43	9,5
VBF21.80	80	230	115	190	18	150	19 (4x)				52	52	14,5
VBF21.100	100	260	130	210	18	170	19 (4x)				68	68	18,3
VBF21.125	125	320	160	240	20	200	19 (8x)				129	129	36,0
VBF21.150	150	350	175	265	20	225	19 (8x)				144	144	45,3

DN = Średnica nominalna

J* = Wysokość montażowa siłownika SQK34.00 lub SQK84 bez łącznika montażowego

K** = Wysokość montażowa siłownika SQK33.00 z łącznikiem montażowym ASK32 oraz siłownika SQL33.00, SQL33.03 lub SQL83.00 z łącznikiem montażowym ASK31 oraz SAL..T10 z łącznikiem montażowym ASK31N

Całkowita wysokość zaworu z siłownikiem

- = Wysokość zaworu
- + Wysokość montażowa łącznika, jeśli jest stosowany
- + Wysokość montażowa siłownika
- + Minimalna odległość (>200 mm) od stropu lub ściany potrzebna do montażu, podłączenia, obsługi, serwisu, itp.

Numery zamówieniowe części zamiennych:

Typ zaworu	Zestaw uszczelek serwisowych		Pokrętło
			
VBF21.40		467695230	7467601750
VBF21.50		467695230	7467601750
VBF21.65		7467601760	
VBF21.80		7467601760	
VBF21.100		7467601760	
VBF21.125	7467601770		
VBF21.150	7467601770		

Instrukcja montażowa do wymiany uszczelek: M4241