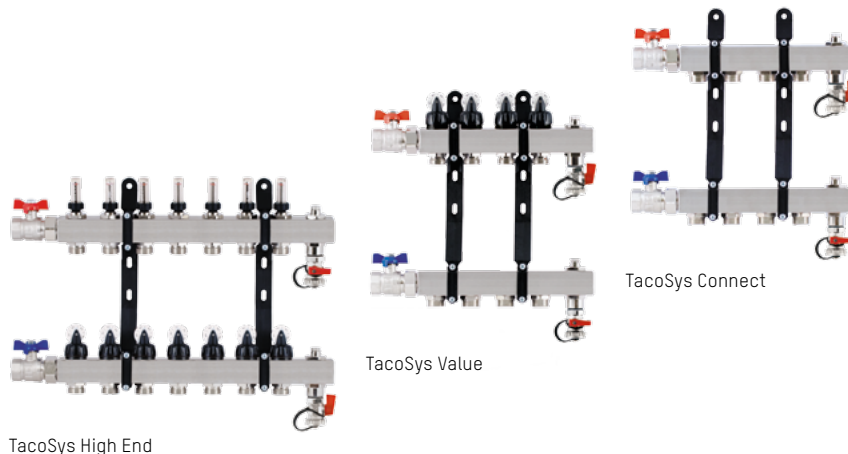


TACOSYS

ROZDZIELACZE DO OGRZEWANIA PODŁOGOWEGO



TacoSys High End

Systemy rozdzielcze obiegów grzewczych TacoSys firmy Taconova zapewniają perfekcyjny rozdział ciepła w całym domu.

ZASTOSOWANIE

Dzięki innowacyjnej technologii pracują one niezawodnie, elastycznie i bardzo oszczędnie. Wkładki zaworowe przystosowane są do montażu siłowników firmy Taconova. Ręczne pokrętko umożliwia powtarzalne, manualne wyregulowanie wielkości przepływu. Różne położenia zaworu generują różne wielkości przepływu. Dzięki temu gwarantują indywidualną i zgodną z oczekiwaniami Państwa klientów, regulację temperatury w pomieszczeniu. Odpowietrznik TacoVent Vent troszczy się o w pełni automatyczne odpowietrzanie na zasilaniu i powrocie, i tym samym zwiększa bezpieczeństwo i komfort

użytkowania. Rozdzielacze TacoSys przeznaczone są zarówno do instalacji ogrzewania podłogowego, jak i do instalacji grzejnikowych. Rozdzielacze do ogrzewania podłogowego dostarczane są kompletnie zmontowane i gotowe do podłączenia w stabilnym, odpornym na ślizganie kartonie. Wysokiej jakości rozdzielacze ze stali nierdzewnej dostępne są w różnorodnych wariantach wykonania i dzięki temu są odpowiednie dla różnych typów instalacji grzewczych. Wyposażone w 2 do 12 obiegów spełniają wszelkie oczekiwania dotyczące sprawności i żywotności systemu.

ZALETY

- Lekka, nowoczesna i wytrzymała belka rozdzielacza ze stali nierdzewnej
- Równoważenie za pomocą sprawdzonych zaworów TopMeter (dostępne na zasilaniu lub na powrocie)
- Stożkowaty kształt zaworu umożliwiający prawie bezstopniowy przepływ
- Ręczne pokrętko z podziałką do odtwarzalnego nastawiania
- Odpowietrzanie za pomocą w pełni automatycznego zaworu TacoVent Vent
- Uchwyty z wzmocnionego włókna szklanego tworzywa sztucznego do izolowanego akustycznie montażu
- 100 % kontrola szczelności

POZYCJA MONTAŻU

Do montażu z lewej i z prawej strony pionów instalacyjnych oraz do góry nogami.

SPOSÓB DZIAŁANIA

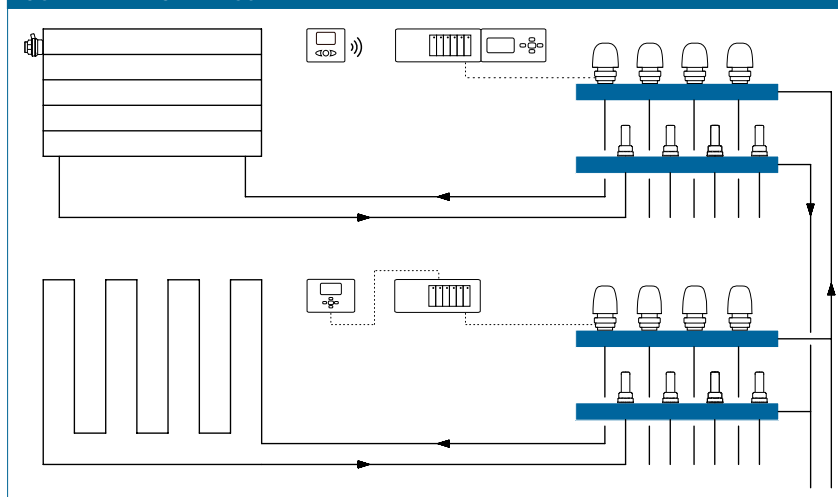
Belki zasilające i powrotne podłączane są do instalacji grzewczej. Za pomocą, również w ofercie Taconova dostępnych, złączek Eurokonus można podłączyć obiegi grzewcze lub chłodzące pod 2 do 12 dedykowanych wyjść. Wyliczona wielkość przepływu, w poszczególnych obiegach, ustawiana jest za pomocą przyporządkowanych zaworów TOPMETER.

Ręczne pokrętki lub termostaty pokojowe z siłownikami troszczą się o indywidualny komfort cieplny w każdym pomieszczeniu.

KATEGORIE BUDYNKÓW

- budynki mieszkaniowe, osiedla domków jednorodzinnych, domy wielorodzinne
- domy opieki i szpitale
- budynki administracyjne i usługowe
- hotele i restauracje
- szkoły i sale gimnastyczne, obiekty sportowe
- budownictwo przemysłowe

SCHEMAT INSTALACJI



TACOSYS | ROZDZIELACZ OBIEGÓW GRZEWCZYCH

DOSTĘPNE TYPY

TacoSys | Rozdzielacz obiegów grzewczych, obiegi grzewcze z zaworem kulowym. 3/4"

Obiegi grzewcze	TacoSys High End				TacoSys Value	TacoSys Connect
	TopMeter Return		TopMeter Supply			
	0.5 – 2.5 l/min	1 – 5 l/min	0 – 2.5 l/min	0 – 5 l/min		
2	286.2002.000	286.3002.000	286.4002.000	286.1002.000	286.6002.000	287.1002.000
3	286.2003.000	286.3003.000	286.4003.000	286.1003.000	286.6003.000	287.1003.000
4	286.2004.000	286.3004.000	286.4004.000	286.1004.000	286.6004.000	287.1004.000
5	286.2005.000	286.3005.000	286.4005.000	286.1005.000	286.6005.000	287.1005.000
6	286.2006.000	286.3006.000	286.4006.000	286.1006.000	286.6006.000	287.1006.000
7	286.2007.000	286.3007.000	286.4007.000	286.1007.000	286.6007.000	287.1007.000
8	286.2008.000	286.3008.000	286.4008.000	286.1008.000	286.6008.000	287.1008.000
9	286.2009.000	286.3009.000	286.4009.000	286.1009.000	286.6009.000	287.1009.000
10	286.2010.000	286.3010.000	286.4010.000	286.1010.000	286.6010.000	287.1010.000
11	286.2011.000	286.3011.000	286.4011.000	286.1011.000	286.6011.000	287.1011.000
12	286.2012.000	286.3012.000	286.4012.000	286.1012.000	286.6012.000	287.1012.000

Numery katalogowe dla rozdzielaczy TacoSys High End i TacoSys Connect z zaworem kulowym 1": każdorazowo 28X.X4XX.000.

TEKST OGŁOSZENIA

Patrz www.taconova.com

DANE TECHNICZNE

Ogólne

- Temperatura medium:
 - 10 °C do + 70 °C
- Maksymalne ciśnienie robocze $P_{B \max}$:
 - TacoSys High End: 6 bar
 - TacoSys Value: 6 bar
 - TacoSys Connect: 8 bar
- Dokładność pomiaru:
 - ±10% od wskazywanej wartości
- Wartość współczynnika k_{VS} i zakres pomiaru patrz tabela «Wykres strat ciśnienia»
- Przyłącza obiegów grzewczych: 3/4" Eurokonus

Materiał

- Belki: Stal nierdzewna
- Części wewnętrzne: Mosiądz niklowany, odporne na wysoką temperaturę i uszkodzenia mechaniczne tworzywa sztuczne
- Uszczelki: O-Ringi z EPDM
- Uchwyty: tworzywo sztuczne, wzmocnione włóknem szklanym

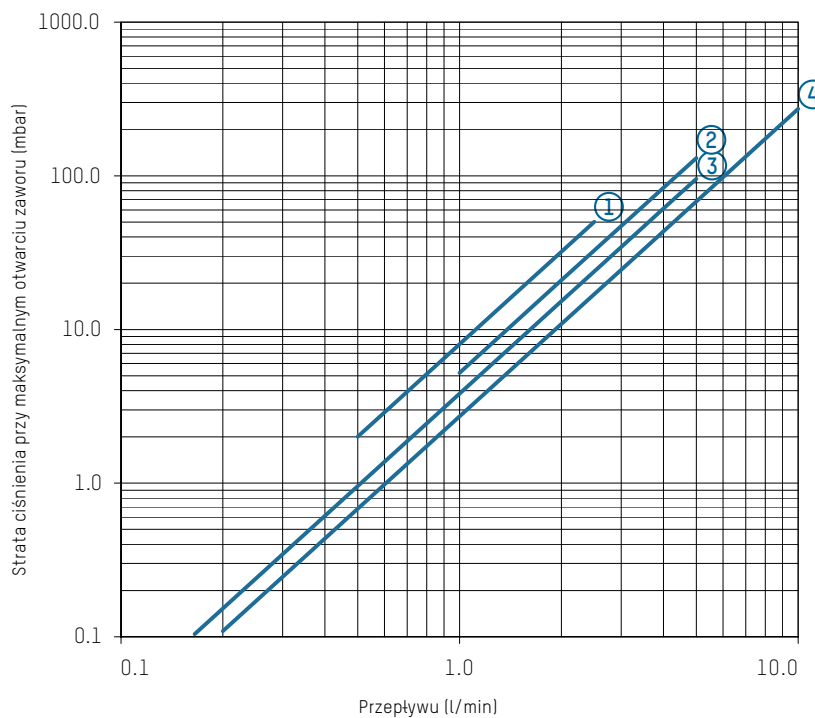
Dopuszczalne medium

- Woda grzewcza (VDI 2035; SIA dyrektywa 384/1; ONORM H 5195-1)
- Zimna woda zgodnie z DIN 1988-7

KOMPONENTY SYSTEMU

Siłowniki elektrotermiczne TopDrive i Novadriver, termostaty pokojowe oraz szafki rozdzielaczy: patrz oddzielne karty katalogowe

WYKRES STRAT CIŚNIENIA



- 1 TacoSys High End | TopMeter Return 0,5 – 2,5 l/min: $k_{VS} = 0,67$
- 2 TacoSys High End | TopMeter Return 1 – 5 l/min: $k_{VS} = 0,83$
- 3 TacoSys High End | TopMeter Supply 0 – 2,5 + 0 – 5 l/min: $k_{VS} = 0,97$
- 4 TacoSys Connect: $k_{VS} = 1,15$

WSKAZÓWKA

W przypadku całkowicie otwartych zaworów (≥ 2.5 l/min) zalecamy od ośmiu obiegów grzewczych zastosowanie rozdzielaczy z 1" zaworami kulowymi. Powoduje to uniknięcie tworzenia się możliwych szumów.

WSKAZÓWKA

Regulacja rozdzielacza TacoSys

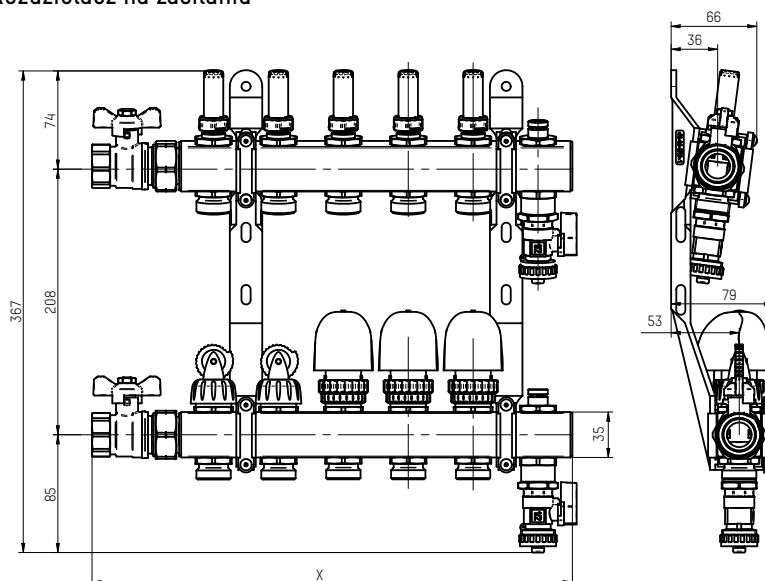
Regulacja obiegów grzewczych ogrzewania podłogowego następuje na rozdzielaczu ze stali nierdzewnej TacoSys za pomocą zaworów TopMeter.

Nastawa następuje podczas pracy pompy obiegowej. Wszystkie zawory w obiegu grzewczym muszą być, w trakcie regulacji, całkowicie otwarte. Ewentualnie należy zdemontować siłowniki.

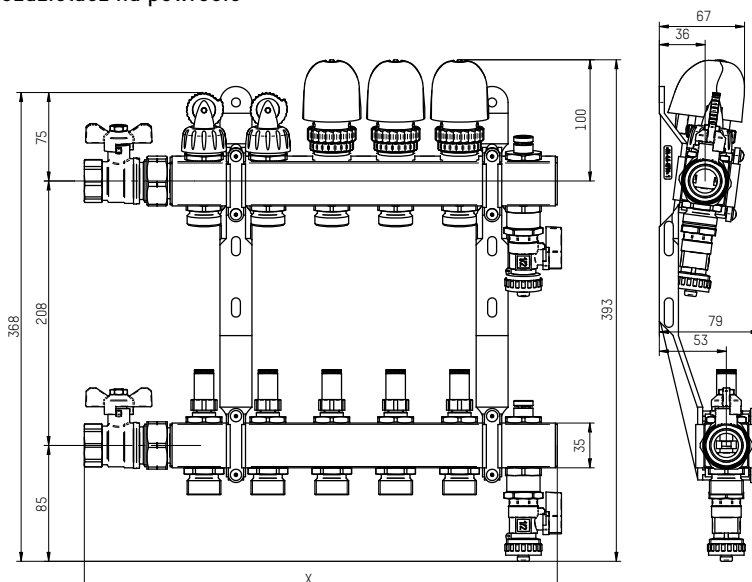
- 1 Należy zacząć od ustawienia najmniejszego strumienia objętości na zaworze TopMeter przyporządkowanego do danego obiegu
- 2 Poprzez obracanie czarnym pokręteł z tworzywa sztucznego, ustawiany jest obliczeniowy strumień objętości
- 3 Odczyt następuje na podstawie wskazania czerwonego tarczyki wewnątrz wziernika
- 4 Proces regulacji przeprowadzić dla wszystkich obiegów grzewczych
- 5 Następnie początkowe wartości skontrolować i ewentualnie poprawić
- 6 Po zakończeniu regulacji odpowiednio wartości przepływu odnotować na rozdzielaczu lub w dokumentacji projektowej

WYMIARY

Rozdzielacz na zasilaniu



Rozdzielacz na powrocie



WYMIARY

Obiegi grzewcze	Długość X z zaworem kulowym 3/4"	Długość X z zaworem kulowym 1"
2	213 mm	232 mm
3	263 mm	282 mm
4	313 mm	332 mm
5	363 mm	382 mm
6	413 mm	432 mm
7	463 mm	482 mm
8	513 mm	532 mm
9	563 mm	582 mm
10	613 mm	632 mm
11	663 mm	682 mm
12	713 mm	732 mm

AKCESORIA



ZŁĄCZKI PRZYŁĄCZENIOWE

Dwie sztuki złączy zaciskowych niklowanych, kompletnych, do rur jedno- i wielowarstwowych z tworzywa sztucznego, z uszczelką formowalną, nacinanym pierścieniem zaciskowym i z uszczelką rozdzielającą.

Nr katalogowy	Wymiary	G x mm
210.8614.003	Ø 14 x 2	3/4" x 14
210.8616.003	Ø 16 x 2	3/4" x 16
210.8617.003	Ø 17 x 2	3/4" x 17
210.8618.003	Ø 18 x 2	3/4" x 18
210.8620.003	Ø 20 x 2	3/4" x 20

CZĘŚCI ZAMIENNE



POKRĘTŁO DO RĘCZNEJ REGULACJI

Podziałka na pokrętło do ręcznej regulacji umożliwia powtarzalne ustawianie zaworu. Zawory są seryjnie wstępnie montowane na rozdzielaczach TacoSys High End i TacoSys Value.

Nr katalogowy

296.8651.001



ZAWÓR KULOWY

Zawór kulowy 1" jest do nabycia tylko z czerwonym uchwytem

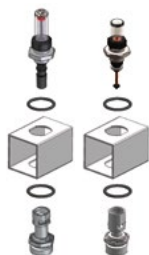
Nr katalogowy	Wymiary	Kolor Uchwyt
296.8655.001	3/4"	czerwony
296.8656.001	3/4"	niebieski
296.8657.001	1"	czerwony



ZAWÓR NAPEŁNIAJĄCO - OPRÓŻNIAJĄCY

Zawór napełniający - opróżniający jest dostępny tylko z uchwytem czerwonym

Nr katalogowy	Kolor Uchwyt
296.8653.001	Czerwony



GRUPA RÓWNOWAŻĄCA TOPMETER

Nr katalogowy	Typ	Zakres
298.8606.001	TopMeter Supply	0 - 5 l/min
298.8601.001	TopMeter Return	0.5 - 2.5 l/min
298.8605.001	TopMeter Return	1 - 5 l/min



GRUPA ZAWOROWA BEZ POKRĘTŁA RĘCZNEGO

Nr katalogowy	Materiał
298.8603.001	Wykonanie metalowe
298.8613.001	Tworzywo sztuczne



GRUPA ODPOWIETRZANIA BEZ ZAWORU NAPEŁNIAJĄCO - OPRÓŻNIAJĄCEGO

Nr katalogowy
298.8604.001

Przedstawione kształtki rurowe służą tylko zrozumieniu i nie należą do zakresu dostawy części zamiennych.