

Zastosowanie



Napędy termiczne TWA przeznaczone są do współpracy z regulatorami pracującymi w trybie włącz/wyłącz.

Zestawienie napędów termicznych Danfoss współpracujących z zaworami i wkładkami zaworowymi typu RA-N występującymi w rozdzielaczach Danfoss oraz grzejnikach np. Brugman, Buderus, De'Longhi, Schäfer Vogel & Noot.

Napędy TWA wyposażone są we wskaźnik położenia zaworu.

Napędy TWA współpracują z zaworami: VMT, RA oraz RAV firmy Danfoss. Inna wersja napędu TWA posiadająca połączenie M30x1,5 współpracuje z zaworami takich firm jak Heimeier, MNG, Oventrop.

Napędy TWA występują w dwóch wersjach: zasilane napięciem 24 V a.c./d.c. lub 230V a.c. Obie wersje napędu mogą być normalnie zamknięte (NC) lub normalnie otwarte (NO) (pozycja zaworu przy braku zasilania napędu). Inny napęd TWA (24V) współpracujący z zaworem RA, występuje w wersji NC/S, czyli posiada wyłącznik krańcowy.

Zawór / wkładka zaworowa	RA-N	RA-C	RAV-/8	VMT-/8	RA-N <small>Rozdzielacz Danfoss</small>
K _{vs} (m ³ /h)	0.55-1.05	1.20-3.30	1.20-3.10	1.50-3.10	0.10-1.40
Maks. spadek ciśnienia Δp (bar)	0.6	0,6	0.8	0.8	0.6
Napęd (typ)	TWA-A ¹⁾	TWA-A ¹⁾	TWA-V ¹⁾	TWA-V ¹⁾	TWA-A ¹⁾

¹⁾ Wybór wersji 24V lub 230V a także NC i NO zależy od rodzaju aplikacji, sposobu regulacji i połączenia regulatora z napędem.

Zamawianie

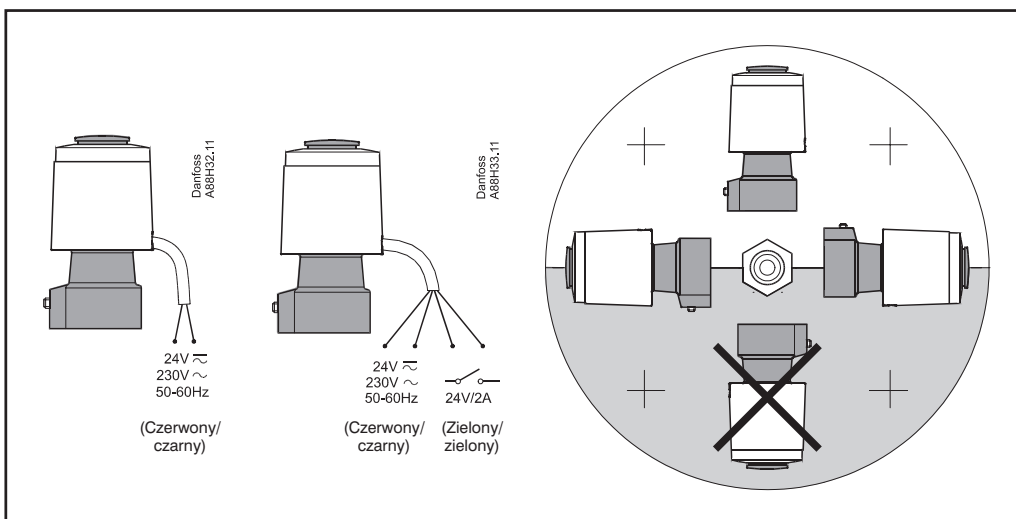
Napęd	Typ połączenia napędu z zaworem	Napięcie zasilania	Położenie zaworu (bez podania napięcia)	Nr katalogowy
TWA-A	RA	24V a.c./d.c.	NC	088H3110
TWA-A	RA	24V a.c./d.c.	NO	088H3111
TWA-A	RA	230V a.c.	NC	088H3112
TWA-A	RA	230V a.c.	NO	088H3113
TWA-A	RA	24V a.c./d.c.	NC/S*)	088H3114
TWA-V	RAV/VMT	24V a.c./d.c.	NC	088H3120
TWA-V	RAV/VMT	24V a.c./d.c.	NO	088H3121
TWA-V	RAV/VMT	230V a.c.	NC	088H3122
TWA-V	RAV/VMT	230V a.c.	NO	088H3123
TWA-K	M30x1,5**)	24V a.c./d.c.	NC	088H3140
TWA-K	M30x1,5**)	24V a.c./d.c.	NO	088H3141
TWA-K	M30x1,5**)	230V a.c.	NC	088H3142
TWA-K	M30x1,5**)	230V a.c.	NO	088H3143

*) Z wyłącznikiem krańcowym

**) Napęd współpracuje z zaworami Heimeier, MNG, Oventrop (M30x1,5)

Dane techniczne

Napięcie zasilania	24V a.c./d.c. i 230V a.c.
Częstotliwość	50-60 Hz
Średni pobór mocy	2 W
Czas przejścia	<5 min.
Temperatura otoczenia	0-60°C
Stopień ochrony	IP 41
Długość kabla	1200 mm

Podłączenia elektryczne i montaż

Wymiary

Danfoss
ABBH27.10

TWA-A/RA

DN	D ISO 7/1	d ₂	Typ	H mm	L mm
10	R _p 3/8	R 3/8	RA-N	92	75
15	R _p 1/2	R 1/2		92	82
20	R _p 3/4	R 3/4		97	98
25	R _p 1	R 1	RA-N	97	125

Danfoss
ABBH28.10

TWA-V/RAV

DN	D ISO 7/1	d ₂	RAV	H mm	L mm
15	R _p 1/2	R 1/2	15/8	74	95
20	R _p 3/4	R 3/4	20/8	74	106
25	R _p 1	R 1	25/8	87	125

TWA-V/VMT

DN	a	b ISO 7/1	VMT	H mm	L mm
15	Ø15, Ø16, Ø18	G 3/4 A	15/8	74	90
20	Ø18, Ø22	G 1	20/8	74	101
25	Ø28	G 1 1/4 A	25/8	87	120

TWA-K

Danfoss
ABBH31.10

* Wszystkie napędy TWA w wersji NC (normalnie zamknięte) są wyposażone we wskaźnik położenia oraz czerwoną blokadę ułatwiającą montaż napędu.