

Kulowe zawory przełączające, 3-drogowe, z gwintem wewnętrznym

- Do instalacji wody zimnej i gorącej z obiegiem otwartym lub zamkniętym
- Do przełączania przepływu oraz sterowania Zamknij/Otwórz w obiegach urządzeń wentylacyjnych i klimatyzacyjnych
- Szczelne – nie przepuszczają pęcherzyków powietrza.


Przegląd typów

Typ	kvs [m ³ /h]	DN [mm]	Rp [“]	ps [kPa]
R3015-BL1	5.5	15	1/2	1600
R3020-BL2	11	20	3/4	1600
R3025-BL2	10	25	1	1600
R3032-BL2	9	32	1 1/4	1600
R3032-BL3	15	32	1 1/4	1600
R3040-BL3	14	40	1 1/2	1600
R3040-BL4	47	40	1 1/2	1600
R3050-BL3	24	50	2	1600
R3050-BL4	75	50	2	1600

Dane techniczne

Dane funkcjonalne	Czynniki	Woda zimna i gorąca, woda z dodatkiem maks. 50% obj. glikolu
	Temperatura czynnika	-10 °C ... 100 °C
	Uwagi dotyczące temperatury czynnika	Dopuszczalna temperatura czynnika może być ograniczona w zależności od typu siłownika. Prawidłowe wartości zamieszczono w kartach katalogowych odpowiednich siłowników.
	Ciśnienie zamknięcia Δps	500 kPa
	Różnica ciśnień Δpmax	350 kPa
	Uwagi dotyczące różnicy ciśnień	(200 kPa w celu zapewnienia cichej pracy)
	Dopuszczalne przecieki	A, nie przepuszcza pęcherzyków powietrza (EN 12266-1)
	Złączki rurowe	Gwint zewnętrzny zgodnie z ISO 7/1
	Kąt obrotu z ograniczeniem	90 ° (zakres roboczy 15 ... 90°)
	Pozycja montażu	Pionowa do poziomej (względem osi)
Konserwacja	Bezobsługowy	
Materiał	Zawór	Niklowany korpus, odkuwka mosiężna
	Element zamykający	Mosiądz chromowany
	Oś	Mosiądz niklowany
	Uszczelnienie wrzeciona	Pierścień samouszczelniający (o-ring) EPDM
	Gniazdo zaworu	Pierścień samouszczelniający (o-ring) PTFE (DN20 Viton)

Uwagi dotyczące bezpieczeństwa

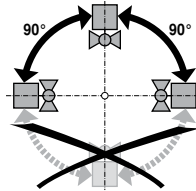
- Zawór kulowy jest przeznaczony do stosowania w stacjonarnych systemach grzewczych, wentylacyjnych i klimatyzacyjnych. Nie wolno go stosować w dziedzinach innych niż wymienione w dokumentacji, w szczególności nie może być stosowany w samolotach, ani innych środkach transportu powietrznego.
- Prace instalacyjne mogą być wykonywane wyłącznie przez osoby o odpowiednich kwalifikacjach. Trzeba przestrzegać wszystkich, mających zastosowanie, norm i przepisów dotyczących instalowania i montażu.
- Użytkownik nie może ani wymieniać, ani naprawiać żadnych elementów zaworu kulowego.
- Zaworu kulowego nie wolno wyrzucać wraz z odpadami domowym. Ze zużytym lub uszkodzonym siłownikiem/zaworem trzeba postępować zgodnie z obowiązującymi przepisami dotyczącymi utylizacji odpadów.
- Charakterystykę przepływu sterowanych elementów trzeba ustalić zgodnie z obowiązującymi dyrektywami.

Cechy charakterystyczne wyrobu

Zasada działania Zawór kulowy przełączający jest przestawiany przy użyciu siłownika obrotowego. Siłownik obrotowy jest sterowany dwustanowym sygnałem nastawczym.

Instrukcja montażu

Zalecane pozycje montażu Zawór kulowy można montować w pozycji od pionowej do poziomej. Nie wolno montować zaworu w pozycji wiszącej, tzn. z osią skierowaną do dołu.



Wymagania dotyczące jakości wody

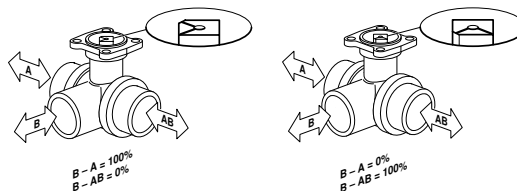
Jakość wody musi być zgodna z wymaganiami normy VDI 2035. Zawory kulowe są elementami sterującymi. W celu wydłużenia okresu eksploatacji zaleca się stosowanie filtrów.

Konserwacja

Zawory kulowe oraz siłowniki obrotowe są urządzeniami bezobsługowymi. Przed przystąpieniem do jakichkolwiek prac serwisowych przy siłowniku, trzeba odłączyć siłownik od zasilania elektrycznego (przez odłączenie kabla zasilającego). Ponadto, w odpowiednim odcinku rurociągu trzeba wyłączyć pompy, jak również zamknąć odpowiednie zawory odcinające (w razie potrzeby odczekać do ostygnięcia rurociągu oraz zrównać ciśnienie w systemie z ciśnieniem otoczenia). Systemu nie wolno ponownie uruchamiać dopóki zawór kulowy oraz siłownik nie zostaną prawidłowo zamontowane zgodnie z zaleceniami a rurociąg nie zostanie odpowiednio napełniony.

Kierunek przepływu

Prosimy też sprawdzić, czy kule znajdują się w prawidłowym położeniu (zgodnie z oznaczeniem na osi).

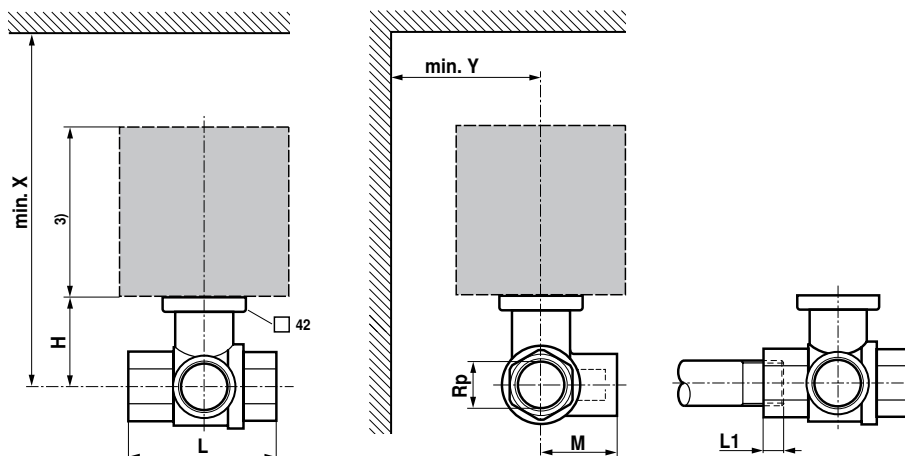


Akcesoria

	Opis	Nazwa karty katalogowej
Akcesoria mechaniczne	Złączka rurowa do zaworów kulowych DN 15	ZR2315
	Złączka rurowa do zaworów kulowych DN 20	ZR2320
	Złączka rurowa do zaworów kulowych DN 25	ZR2325
	Złączka rurowa do zaworów kulowych DN 32	ZR2332
	Złączka rurowa do zaworów kulowych DN 40	ZR2340
	Złączka rurowa do zaworów kulowych DN 50	ZR2350

Wymiary / masa

Rysunki wymiarowe



DN	Typ	Masa (w przybliżeniu) [kg]	Rp ["]	L [mm]	L1 [mm]	H [mm]	M [mm]	X [mm]	Y [mm]
15	R3015-BL1	0.45	1/2	67	13	44	36	230	90
20	R3020-BL2	0.6	3/4	78	14	46	41.5	235	90
25	R3025-BL2	0.9	1	87	16	46	45	235	90
32	R3032-BL2	1.2	1 1/4	105	19	46	55.5	240	90
32	R3032-BL3	1.3	1 1/4	105	19	50.5	55.5	240	90
40	R3040-BL3	1.5	1 1/2	111	19	50.5	56	240	90
40	R3040-BL4	1.8	1 1/2	122	19	62	66.5	250	90
50	R3050-BL3	2.4	2	125	22	56	68	245	90
50	R3050-BL4	2.8	2	142	22	68	79	262	90

L1: Maksymalna głębokość wkręcania.

X/Y: Minimalna odległość od środka zaworu.

Wymiary siłownika zamieszczono w odpowiedniej karcie katalogowej

Dodatkowa dokumentacja

- „Pełny przegląd urządzeń do instalacji wodnych”.
- Karty katalogowe siłowników.
- Instrukcje montażu siłowników i/lub zaworów kulowych.
- Informacje dla projektantów (charakterystyki hydrauliczne, obiegi hydrauliczne, instrukcje montażu, rozruchu, konserwacji, itp.)

BELIMO Siłowniki S.A.

ul. Zagadki 21
02-227 Warszawa
tel. 22 886 53 05
fax 22 886 53 08
info@belimo.pl
www.belimo.pl