

## Termometr bimetaliczny Dla ciepłownictwa przemysłowego Model 46

Karta katalogowa WIKA TM 46.02

### Zastosowanie

- Systemy grzewcze
- Kotle gorącej wody
- Słoneczne systemy zasilające
- Systemy wymiany ciepła

### Specjalne właściwości

- Solidny i ekonomiczny
- Rozmiar nominalny 50, 63, 80 i 100
- Zakresy skali od -30 ... +120 °C



Termometr bimetaliczny model A46.20.063



Termometr bimetaliczny model A46.11.063

### Opis

Termometr bimetaliczny model 46 jest stosowany głównie w ciepłownictwie, klimatyzacji i urządzeniach chłodniczych w celu monitorowania temperatury procesu.

Termometry bimetaliczne wkręcane są w osłony termometryczne w danej aplikacji. Z jednej strony, chroni to przyrząd, z drugiej strony, przyrząd pomiarowy może być wymieniony bez wcześniejszego opróżnienia obiegu grzewczego.



Termometr bimetaliczny model A46.30.063

## Wersja standardowa

### Rozmiar nominalny w mm

50, 63, 80, 100

### Element pomiarowy

Cewka bimetaliczna

### Zakres roboczy

Pełna wartość skali

### Obudowa

Modele A46.10, A46.11: aluminium

Model A46.20: stal, galwanizowana

Model A46.30: tworzywo, czarne

### Podzielnia

Modele A46.10, A46.11: aluminium, białe, czarne napisy

Modele A46.20, A46.30: tworzywo, białe, czarne napisy

### Wskazówka

Modele A46.10, A46.20, A46.30: tworzywo, czarne

Model A46.11: aluminium, czarne

### Szyba

Czyste nierozszczepialne tworzywo

### Położenia przyłącza

Przyłącze tylne

## Opcje

- Inne zakresy pomiarowe
- Specjalne skale
- Szyba: szkło przemysłowe
- Konstrukcje dla specjalnych aplikacji na zapytanie

## Konstrukcje przyłączy

### ■ Z osłoną termometryczną (modele A46.10, A46.20, A46.30)

Osłona zdejmowana, przykręcana

Stop miedzi

Długość  $l_1 = 40, 60, 100$  mm

Dopuszczalne ciśnienie robocze przy osłonie termometrycznej max. 6 bar

### Przyłącze

osłona termometryczna G ½ B

### Regulacja zero

W dolnej części czujnika

### Czujnik

Ø 9 mm

Modele A46.10, A46.30: aluminium

Model A46.20: stop miedzi

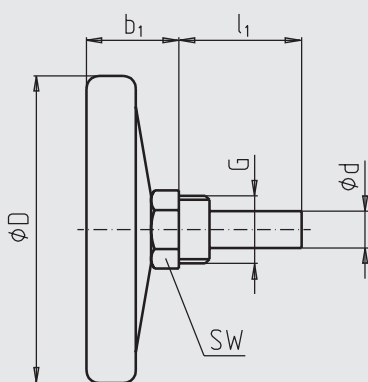
### ■ Konstrukcja opaskowa (model A46.11)

Płyta zaciskowa z opaską mocującą dla rur o średnicy 1" ... 2"

## Wymiary w mm

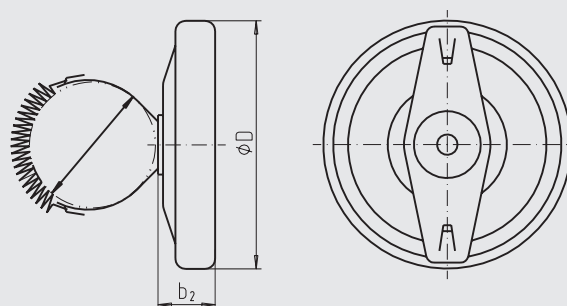
### Wersja standardowa

Model A46.10, z obudową aluminiową  
Przyłącze tylne (BM)



3072932.01

Model A46.11, termometr powierzchniowy

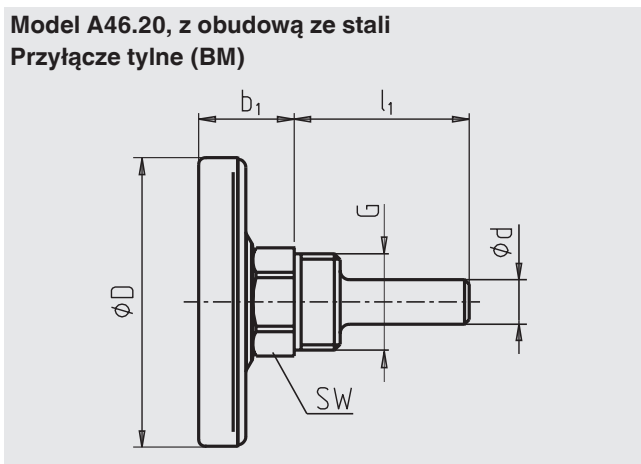


3072940.01

NS	Wymiary w mm					Waga w kg		Model A46.10	Model A46.11
	b <sub>1</sub>	b <sub>2</sub>	Ø d	Ø D	G	l <sub>1</sub>	SW		
63	23	21	12 <sup>1)</sup>	63	G ½ B	40, 60, 100	21	0.07	0.04
80	25	22	12 <sup>1)</sup>	80	G ½ B	40, 60, 100	21	0.08	0.06
100	30	-	12 <sup>1)</sup>	100	G ½ B	40, 60, 100	21	0.11	-

1) Ø d = 11 mm dla długości osłony l<sub>1</sub> = 100 mm

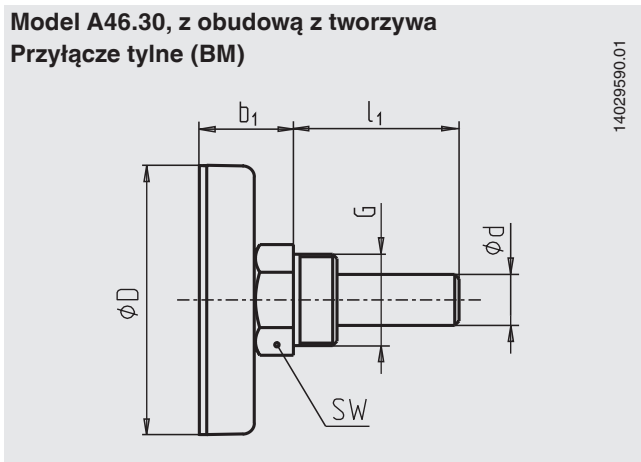
**Model A46.20, z obudową ze stali**  
**Przyłącze tylne (BM)**



NS	Wymiary w mm						Waga w kg
	b <sub>1</sub>	Ø d	Ø D	G	l <sub>1</sub>	SW	
<b>63</b>	23	12 <sup>1)</sup>	63	G ½ B	40, 60, 100, 160	21	0.04
<b>80</b>	23	12 <sup>1)</sup>	80	G ½ B	40, 60, 100, 160	21	0.06
<b>100</b>	23	12 <sup>1)</sup>	100	G ½ B	40, 60, 100, 160	21	0.08

1) Ø d = 11 mm dla długości osłony l<sub>1</sub> = 100 mm

**Model A46.30, z obudową z tworzywa**  
**Przyłącze tylne (BM)**



NS	Wymiary w mm						Waga w kg
	b <sub>1</sub>	Ø d	Ø D	G	l <sub>1</sub>	SW	
<b>50</b>	23	12 <sup>1)</sup>	50	G ½ B	40, 60, 100, 160 <sup>2)</sup>	21	0.06
<b>63</b>	23	12 <sup>1)</sup>	63	G ½ B	40, 60, 100, 160 <sup>2)</sup>	21	0.07
<b>80</b>	24.5	12 <sup>1)</sup>	80	G ½ B	40, 60, 100, 160 <sup>2)</sup>	21	0.08
<b>100</b>	24.5	12 <sup>1)</sup>	100	G ½ B	40, 60, 100, 160 <sup>2)</sup>	21	0.10

1) Ø d = 11 mm dla długości osłony > 100 mm

2) l<sub>1</sub> = 160 mm tylko dla osłony ze śrubą ustalającą

## Aprobaty (opcja)

- **CRN**, bezpieczeństwo (np. bezpieczeństwo elektryczne, nadciśnienie, ...), Kanada

## Certyfikaty

- certyfikat kontrolny 2.2
- certyfikat sprawdzenia 3.1

Aprobaty i certyfikaty, patrz strona [www](#)

## Informacje wymagane do zamówienia

Model / Rozmiar nominalny / Zakres skali / Przyłącze / Długość  $l_1$  / Opcje

© 2008 WIKA Alexander Wiegand SE & Co. KG, wszystkie prawa zastrzeżone.  
Specyfikacje podane w niniejszym dokumencie przedstawiają stan konstrukcyjny w momencie publikacji.  
Zastrzegamy sobie prawo do wprowadzenia modyfikacji w specyfikacji i materiałach.



**WIKAI Polska**  
**spółka z ograniczoną odpowiedzialnością sp. k.**  
Ul. Łęgska 29/35, 87-800 Włocławek  
Tel.: (+48) 54 23 01 100  
Fax: (+48) 54 23 01 101  
E-mail: [info@wikapolska.pl](mailto:info@wikapolska.pl)  
[www.wikapolska.pl](http://www.wikapolska.pl)