

STAP – DN 15-50

Regulator różnicy ciśnienia



TA

Utrzymanie ciśnienia i Odgazowanie › Równoważenie i Regulacja › Termostatyka

ENGINEERING ADVANTAGE

STAP jest regulatorem różnicy ciśnienia, który utrzymuje stałe nastawialne ciśnienie różnicowe przy zadanym przepływie. Dostarcza dokładną i stabilną regulację, zapewniając mniejsze ryzyko hałasu na zaworach regulacyjnych. Dzięki zastosowaniu zaworów STAP równoważenie i rozruch techniczny staje się jeszcze łatwiejszy. Dokładność STAPa oraz kompaktowe rozmiary czynią go szczególnie odpowiednim w użyciu w systemach grzewczych i chłodniczych.

> **Odciążony ciśnieniowo grzyb**

Zapewnia dokładną regulację ciśnienia.

> **Nastawialne ciśnienie + funkcja odcięcia**

Dostarcza pożądaną różnicę ciśnień, zapewniając dokładne zrównoważenie hydrauliczne. Funkcja odcięcia czyni obsługę łatwiejszą.

> **Króciec pomiarowy z opcją odwodnienia**

Upraszcza procedurę zrównoważenia hydraulicznego, zwiększa dokładność oraz pomaga w rozwiązywaniu problemów.



> Dane techniczne

Zastosowanie:

Instalacje grzewcze i chłodnicze.

Funkcje:

Regulacja ciśnienia różnicowego.
Nastawialne Δp .
Pomiar ciśnienia różnicowego.
Odcięcie przepływu.
Odwodnienie (osprzęt dodatkowy).

Wymiary:

DN 15-50

Klasa ciśnienia:

PN 16

Max. ciśnienie różnicowe (Δp_V):

250 kPa

Zakres nastaw:

DN 15 - 20: 5* - 25 kPa
DN 32 - 40: 10* - 40 kPa
DN 15 - 25: 10* - 60 kPa
DN 32 - 50: 20* - 80 kPa

*) Nastawa fabryczna

Temperatura:

Max. temperatura pracy: 120°C

Min. temperatura pracy: -20°C

Materiał:

Korpus zaworu: AMETAL®
Stożek: AMETAL®
Gniazdo: AMETAL®
Trzpień: AMETAL®
O-ringi: EPDM
Membrana: HNBR
Sprężyna: Stal nierdzewna
Pokrętło: Poliamid
Gładkie zakończenia:
Nypel: AMETAL®
Uszczelnienie (DN 25-50): EPDM O-ring

AMETAL® jest odpornym na odcynkowanie stopem firmy TA.

Oznaczenia:

Korpus: TA, PN 16/150, DN, rozmiar w calach i strzałka kierunku przepływu.
Stożek: STAP, Δp_L 5-25, 10-40, 10-60 lub 20-80.

Instrukcja obsługi



1. Ustawienie Δp_L (klucz imbusowy 3 mm)
2. Odcięcie
3. Połączenie rurki impulsowej, do wyboru złącze w zależności od montażu zaworu rurki impulsowej.
Odpowietrzenie
Złącze dodatkowego króćca pomiarowego do sprawdzenia membrany (akcesoria).
4. Króciec pomiarowy
5. Przyłącze zestawu odwadniającego (akcesoria)

Króciec pomiarowy

Odkręć nakrętkę, a następnie włóż sondę poprzez samouszczelniający się króciec pomiarowy. Króciec pomiarowy STAP (akcesoria) może być podłączony do odpowietrzania jeśli STAD jest zamontowany na grzyb i nie wchodzi w zakres ciśnienia stabilizowanego przez STAP.

Odwodnienie

Zestaw odwadniający jest dostępny jako osprzęt dodatkowy. Może być podłączony podczas pracy.

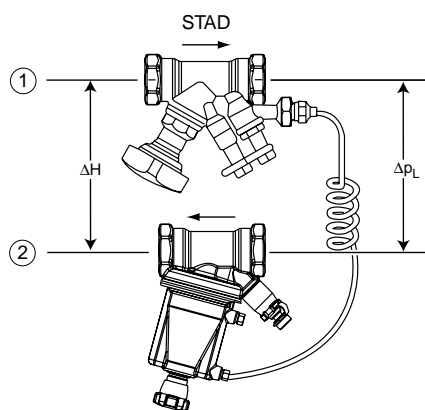
Instalacja

Uwaga! STAP musi być zamontowany na rurociągu powrotnym i zgodnie ze strzałką kierunku przepływu. Aby uprościć montaż w ciasnych miejscach można zdjąć stożek.

W celu wydłużenia rurki impulsowej zastosuj np. 6mm rurkę miedzianą oraz zestaw przedłużający (akcesoria - 52 265-212).

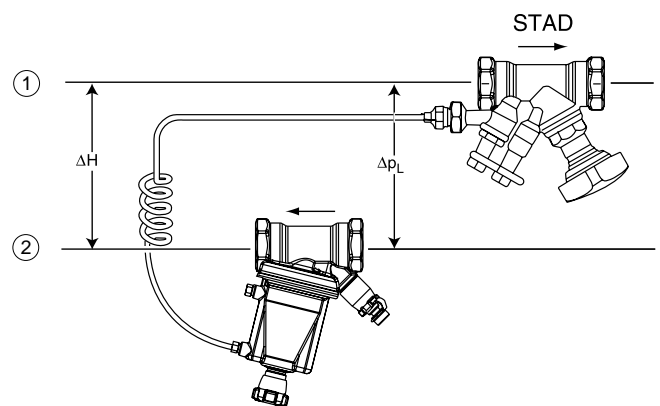
Uwaga! Rurka impulsowa dołączona do zaworu musi być użyta!

Równoważenie instalacji z zaworami z nastawą wstępną. (Odpowiedni do Przykładów zastosowania 1, 3, 4 i 5).



1. Zasilanie
2. Powrót

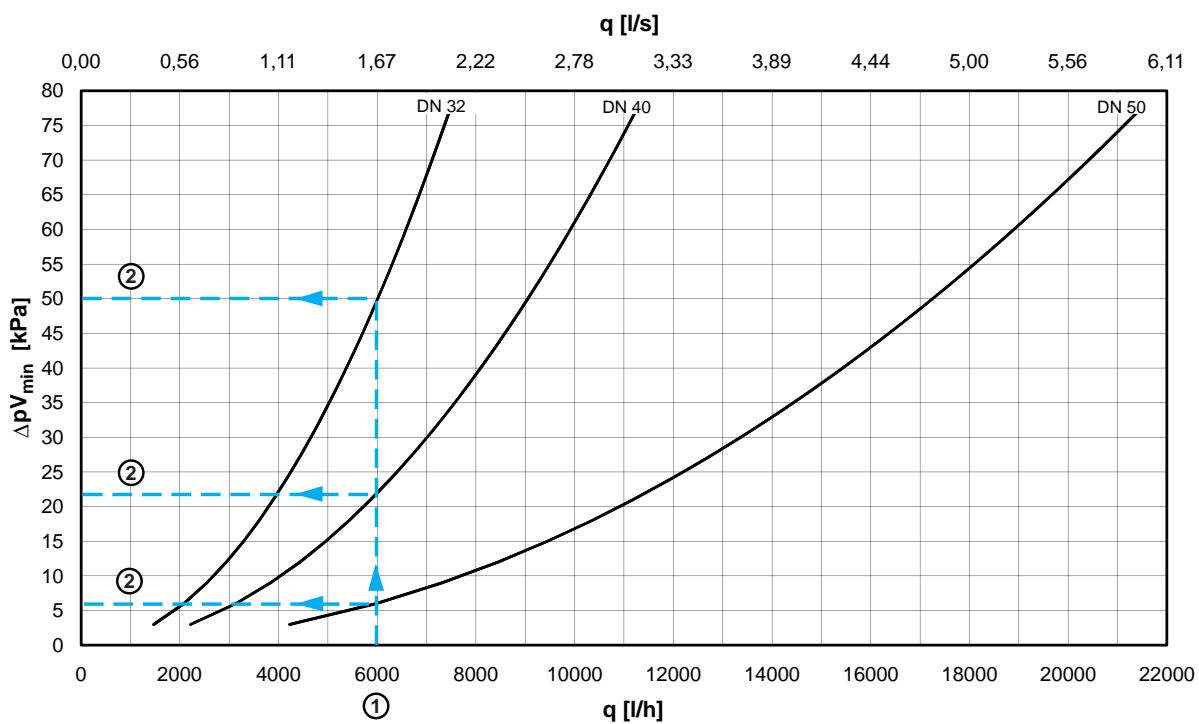
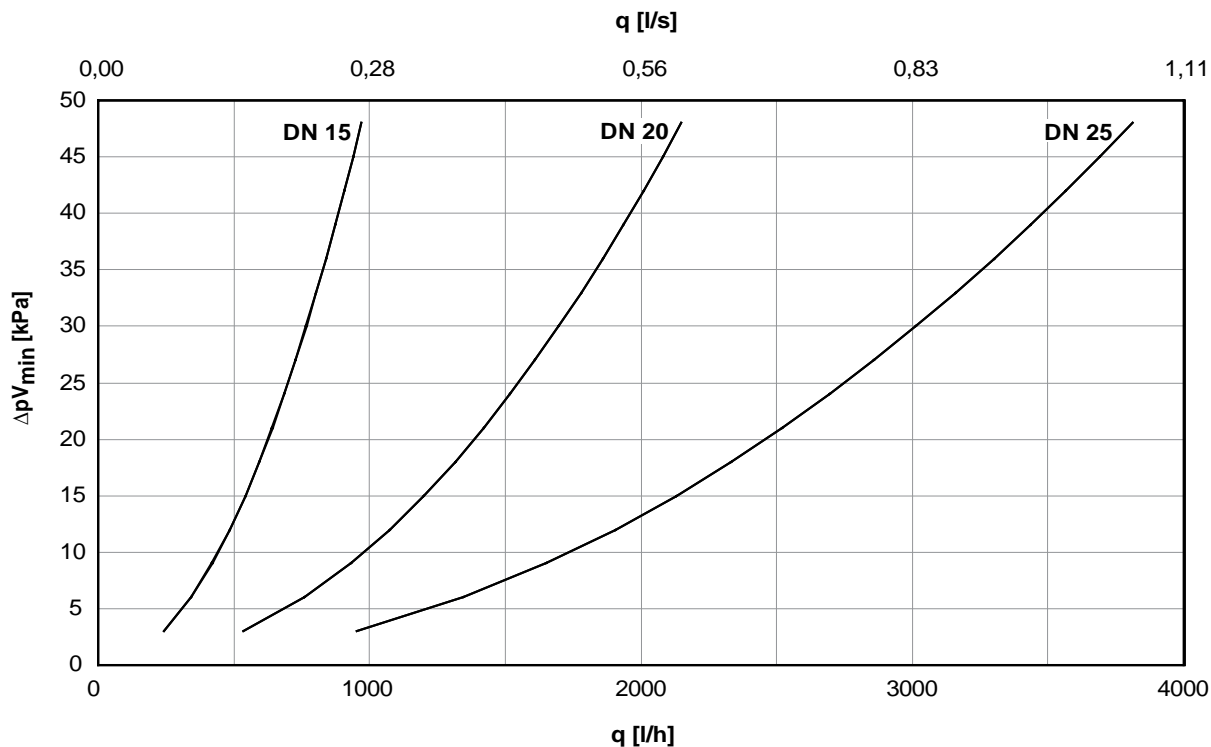
Równoważenie w instalacji z zaworami bez nastawy wstępnej. (Odpowiedni do Przykładów zastosowania 2)



Inne przykłady montażowe w Poradniku nr 4 - „Stabilizacja różnicy ciśnienia”.
STAD – zobacz kartę katalogową zaworu “STAD”.

Wykres

Wykres pokazuje najniższe spadki ciśnienia wymagane, aby zawór STAP pracował w zakresie roboczym przy różnych przepływach.



Przykład:

Projektowany przepływ 6000 l/h różnica ciśnienia do stabilizacji $\Delta p_L = 23$ kPa, dostępne ciśnienie różnicowe $\Delta H = 60$ kPa.

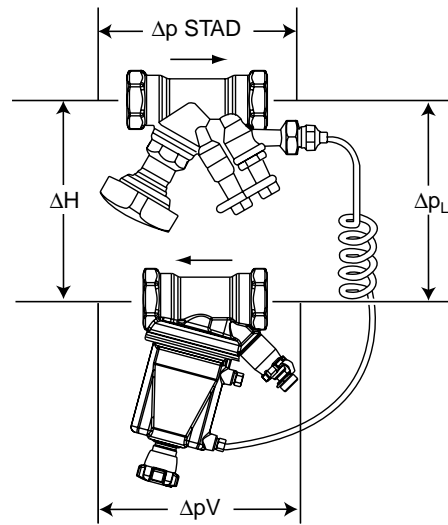
1. Projektowany przepływ (q) 6000 l/h.
2. Odczytaj z wykresu spadek ciśnienia na zaworze STAP ΔpV_{min} lub oblicz przy zadanym przepływie i wartości Kv_m zaworu
 DN 32 $\Delta pV_{min} = 50$ kPa
 DN 40 $\Delta pV_{min} = 22$ kPa
 DN 50 $\Delta pV_{min} = 6$ kPa

3. Oblicz wymagane dostępne ΔH_{min} .
 Przy 6000 l/h i całkowicie otwartym zaworze STAD spadek ciśnienia na zaworze towarzyszącym wynosi, DN 32 = 18 kPa, DN 40 = 10 kPa i DN 50 = 3 kPa. Zweryfikuj czy różnica ciśnienia do stabilizacji przez zawór STAP jest w zakresie jego pracy w zależności od wybranego modelu.

$$\Delta H_{min} = \Delta p_{STAD} + \Delta p_L + \Delta pV_{min}$$

- DN 32: $\Delta H_{min} = 18 + 23 + 50 = 91$ kPa
- DN 40: $\Delta H_{min} = 10 + 23 + 22 = 55$ kPa
- DN 50: $\Delta H_{min} = 3 + 23 + 6 = 32$ kPa

4. Wybierz taką konfigurację zaworów aby H_{min} było mniejsze od dostępnego ciśnienia różnicowego, w tym przypadku DN 40 lub DN 50. Zawory STAP i STAD mogą mieć różne średnice. Zawór STAD służy do pomiaru przepływu i spadek ciśnienia ma być nie mniejszy niż 3 kPa z uwagi na dokładność pomiaru.
 (DN 32 nie jest dobry ze względu na $\Delta H_{min} = 91$ kPa i możliwe ciśnienie różnicowe tylko 60 kPa).



$$\Delta H = \Delta p_{STAD} + \Delta p_L + \Delta pV$$

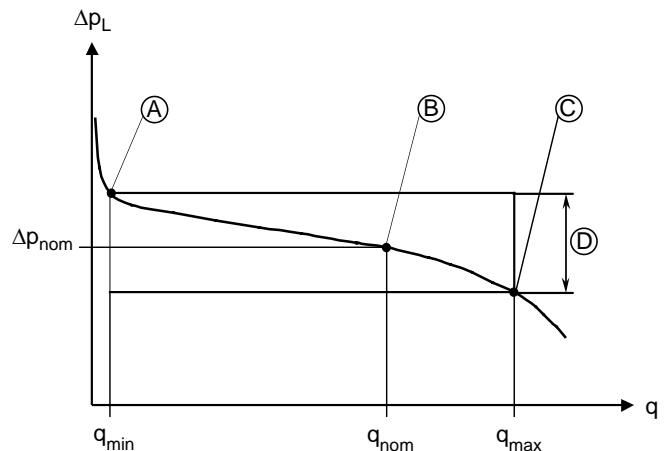
TA rekomenduje używanie programu TA Select do obliczeń doboru zaworów STAP. TA Select może być pobrany z www.tahydronics.com.

Zakres roboczy

	Kv_{min}	Kv_{nom}	Kv_m
DN 15	0,07	1,0	1,4
DN 20	0,16	2,2	3,1
DN 25	0,28	3,8	5,5
DN 32	0,42	6,0	8,5
DN 40	0,64	9,0	12,8
DN 50	1,2	17,0	24,4

Uwaga! Przepływ w obwodzie stabilizowanym jest zależny od oporu, tzn. jeżeli znamy, Kv_C :

$$q_C = Kv_C \sqrt{\Delta p_L}$$



- A. Kv_{min}
- B. Kv_{nom} (Nastawa fabryczna)
- C. Kv_m
- D. Zakres roboczy $\Delta p_L \pm 20\%$. STAP 5-25 i 10-40 kPa $\pm 25\%$.

Dobór

- Wybierz żadaną wielkość Δp_L z poniższej tabeli.
- Dobierz wielkość zaworu STAP na przepływ z zakresu $q_{nom} - q_{max}$.
- Sprawdź, czy żądany przepływ jest mniejszy od podanego q_{max} .
Jeżeli nie, wybierz najbliższą większą średnicę lub alternatywnie większe Δp_L .

Przepływy w tabelach są osiągnięte dla poniższego warunku w innych przypadkach należy sporządzić nowe tabele przepływów w oparciu o podane współczynniki K_v zaworu.

$\Delta H \geq 2 \times \Delta p_L$, ale zawór pracuje prawidłowo pomiędzy $\Delta H \sim 1,5 \times \Delta p_L$ a $250 \text{ kPa} + \Delta p_L$.

5-25 kPa

q [l/h]

DN	Δp_L [kPa]														
	5			10			15			20			25		
	q_{min}	q_{nom}	q_{max}	q_{min}	q_{nom}	q_{max}	q_{min}	q_{nom}	q_{max}	q_{min}	q_{nom}	q_{max}	q_{min}	q_{nom}	q_{max}
15	15	220	310	20	320	440	25	390	540	30	450	630	35	500	700
20	35	490	690	50	700	980	60	850	1200	70	980	1390	80	1100	1550

10-40 kPa

q [l/h]

DN	Δp_L [kPa]											
	10			20			30			40		
	q_{min}	q_{nom}	q_{max}	q_{min}	q_{nom}	q_{max}	q_{min}	q_{nom}	q_{max}	q_{min}	q_{nom}	q_{max}
32	130	1900	2690	190	2680	3800	230	3290	4660	270	3790	5380
40	200	2850	4050	290	4020	5720	350	4930	7010	400	5690	8100

10-60 kPa

q [l/h]

DN	Δp_L [kPa]								
	10			20			30		
	q_{min}	q_{nom}	q_{max}	q_{min}	q_{nom}	q_{max}	q_{min}	q_{nom}	q_{max}
15	20	320	440	30	450	630	40	550	770
20	50	700	980	70	980	1390	90	1200	1700
25	90	1200	1740	130	1700	2460	150	2080	3010

q [l/h]

DN	Δp_L [kPa]								
	40			50			60		
	q_{min}	q_{nom}	q_{max}	q_{min}	q_{nom}	q_{max}	q_{min}	q_{nom}	q_{max}
15	45	600	900	50	710	990	55	770	1080
20	100	1400	2000	110	1560	2190	120	1700	2400
25	180	2400	3500	200	2690	3890	220	2940	4260

20-80 kPa

q [l/h]

DN	Δp_L [kPa]											
	20			30			40			50		
	q_{min}	q_{nom}	q_{max}	q_{min}	q_{nom}	q_{max}	q_{min}	q_{nom}	q_{max}	q_{min}	q_{nom}	q_{max}
32	190	2680	3800	230	3290	4660	270	3790	5380	300	4240	6010
40	290	4020	5720	350	4930	7010	400	5690	8100	450	6360	9050
50	540	7600	10900	660	9310	13400	760	10800	15400	850	12000	17300

q [l/h]

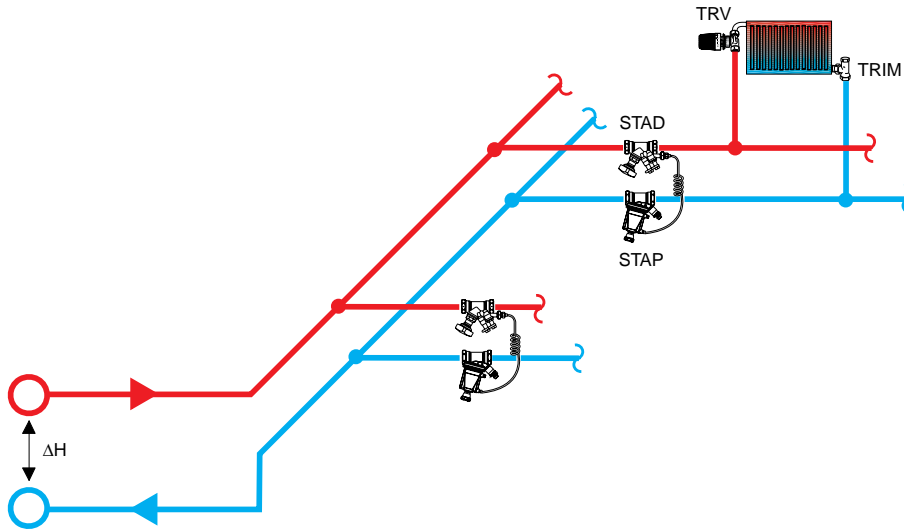
DN	Δp_L [kPa]								
	60			70			80		
	q_{min}	q_{nom}	q_{max}	q_{min}	q_{nom}	q_{max}	q_{min}	q_{nom}	q_{max}
32	330	4650	6580	350	5020	7110	380	5370	7600
40	500	6970	9910	540	7530	10700	570	8050	11400
50	930	13200	18900	1000	14200	20400	1070	15200	21800

Przykłady zastosowania

1. Stabilizowanie ciśnienia różnicowego w instalacji z zaworami termostaticznymi z nastawą wstępną

W instalacji wyposażonej w zawory termostaticzne z nastawą wstępną np. typu (V-exakt) łatwo jest uzyskać dobry wynik. Wstępne nastawienie zaworów grzejnikowych ogranicza przepływ tak, że nie występują nadprzepływy. STAP ogranicza ciśnienie różnicowe i przeciwdziała hałasowi na zaworach regulacyjnych. Zawór STAD zamontowany jest na grzyb.

- STAP stabilizuje Δp_L .
- Nastawa wstępna (wartość K_v) na zaworach V-exakt ogranicza przepływ w każdym grzejniku.
- STAD wykorzystywany jest do pomiaru przepływu, odcięcia oraz podłączenia rurki impulsowej.

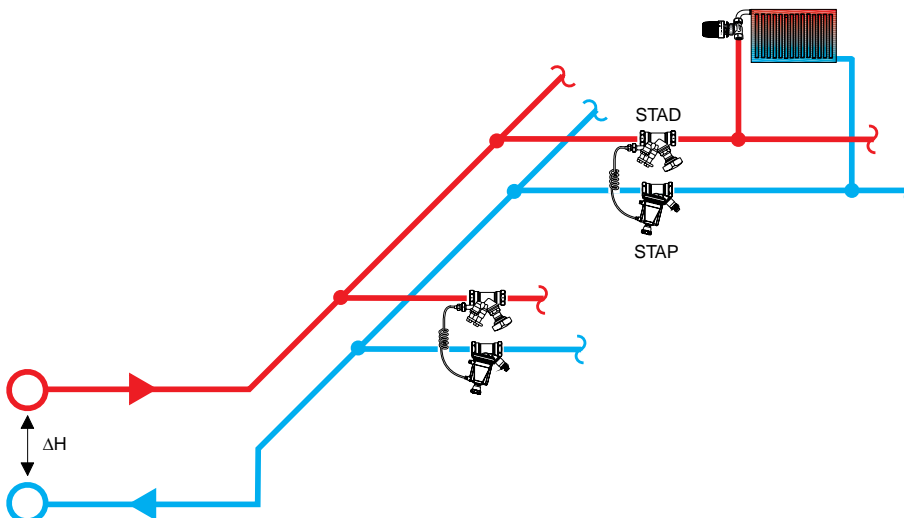


2. Stabilizowanie ciśnienia różnicowego w instalacji z zaworami termostaticznymi bez nastawy wstępnej

W instalacji wyposażonej w zawory termostaticzne bez nastawy wstępnej np. typu (Standard) nie jest łatwo uzyskać optymalny wynik. Takie zawory grzejnikowe (powszechne w starszych instalacjach) nie ograniczają przepływu, który może być znacznie przekroczony w jednym lub wielu odbiornikach. W konsekwencji, nie wystarczy, że STAP ogranicza ciśnienie różnicowe w każdym obwodzie. Współpraca zaworu STAP ze STAD rozwiąże ten problem. STAD ogranicza przepływ do zaprojektowanej wielkości (użyj przyrządu do równoważenia przepływów - TA-SCOPE, aby znaleźć prawidłową wartość).

Pomimo, iż prawidłowy rozdział całkowitego przepływu pomiędzy grzejnikami nie jest uzyskany, rozwiązanie to znacznie usprawnia pracę instalacji wyposażonych w zawory termostaticzne bez nastawy wstępnej. Zawór STAD zamontowany jest pod grzyb.

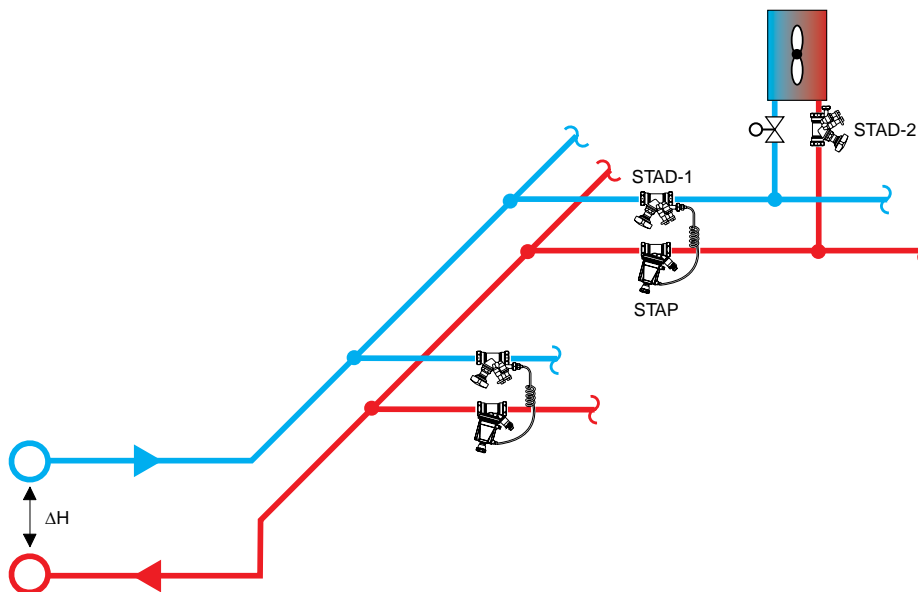
- STAP stabilizuje Δp_L .
- Nie ma wstępnej nastawy (wartości K_v) na zaworach Standard w celu ograniczenia przepływu w każdym grzejniku.
- STAD ogranicza całkowity przepływ w obwodzie.



3. Stabilizowanie ciśnienia różnicowego w obwodzie z zaworami równoważącymi i regulacyjnymi

Gdy wiele odbiorników końcowych zlokalizowanych jest blisko siebie, ciśnienie różnicowe może być stabilizowane przy użyciu STAP w połączeniu z zaworem STAD-1 w każdym obwodzie. STAD-2 dla każdego odbiornika końcowego ogranicza przepływ. STAD-1 jest używany do pomiaru przepływu.

- STAP stabilizuje Δp_L .
- Nastawiona wartość na zaworze STAD-2 ogranicza przepływ w każdym odbiorniku końcowym.
- STAD-1 jest używany do pomiaru przepływu, odcięcia oraz podłączenia rurki impulsowej.

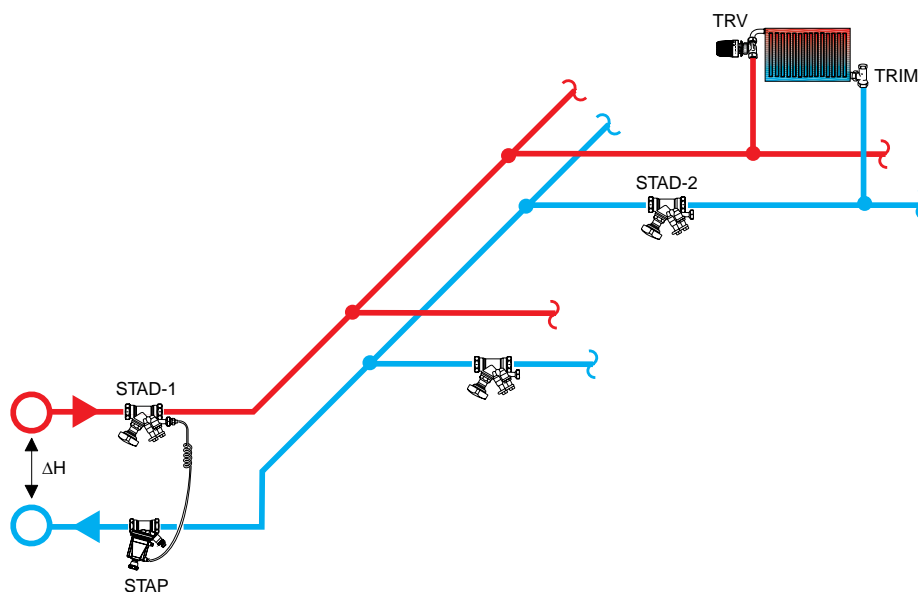


4. Stabilizowanie ciśnienia różnicowego na moduły z zaworami równoważącymi ("Metoda zaworów wspólnych")

„Metoda zaworów wspólnych” jest odpowiednia, gdy system jest oddawany do eksploatacji krok po kroku. Zainstaluj po jednym regulatorze ciśnienia różnicowego w każdym obwodzie tak, żeby każdy STAP kontrolował jeden moduł. STAP utrzymuje ciśnienie różnicowe w magistrali na stałej wartości wyjściowej do modułów i obwodów. STAD-2 na dany moduł gwarantuje, że nie pojawi się nadprzepływ. Z zaworem STAP pracującym jako zawór wspólny, cały układ nie musi być ponownie równoważony, gdy nowy moduł

zostanie oddany do eksploatacji. Nie ma potrzeby stosowania zaworów równoważących na głównych rurociągach przed regulatorami (z wyjątkiem celów diagnostycznych), gdyż zawory wspólne rozdzielają ciśnienie do pionów.

- STAP redukuje duże i zmienne ΔH do odpowiedniego i stałego Δp_L .
- Nastawa na zaworze (wartość K_v) na zaworze STAD-2 ogranicza przepływ w każdym obwodzie.
- STAD-1 jest używany do pomiaru przepływu, odcięcia oraz podłączenia rurki impulsowej.

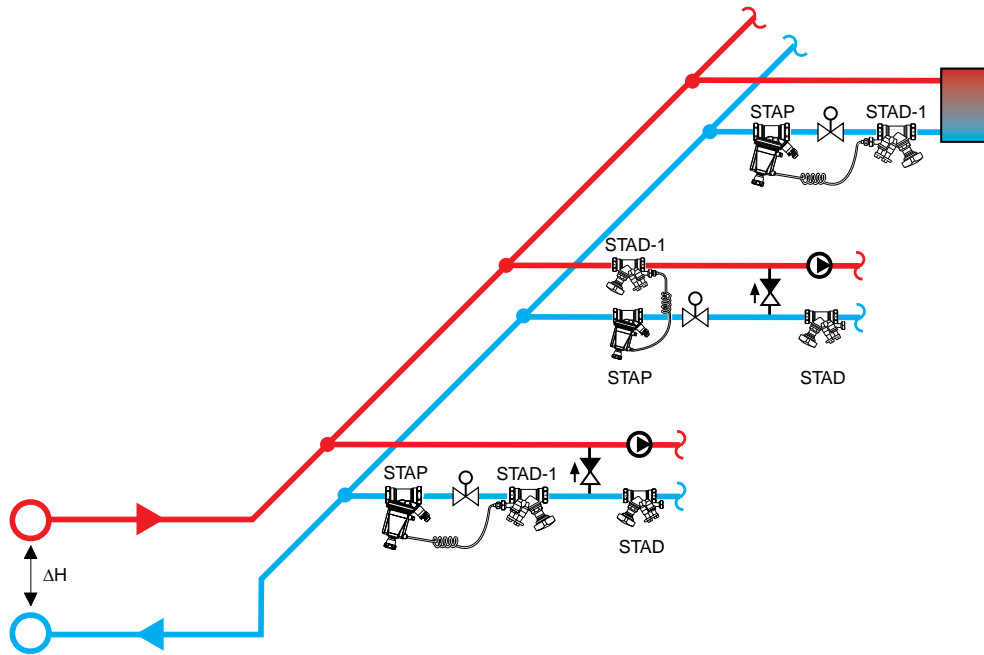


5. Utrzymanie stałego ciśnienia różnicowego na zaworze regulacyjnym

W zależności od projektu instalacji, dostępne w pewnych obwodach ciśnienie różnicowe może znacznie się zmieniać w zależności od obciążenia. Aby utrzymać w takim przypadku prawidłową charakterystykę zaworu regulacyjnego, ciśnienie różnicowe na zaworach regulacyjnych może być utrzymywane na prawie stałym poziomie za pomocą zaworu STAP podłączonego bezpośrednio do każdego zaworu regulacyjnego. Zawór regulacyjny nie zostanie przewymiarowany, a jego autorytet będzie i pozostanie

bliski 1. Jeśli wszystkie zawory regulacyjne współpracują z zaworem STAP, to nie ma potrzeby stosowania innych zaworów równoważących. Przed regulatorami za wyjątkiem celów diagnostycznych.

- STAP utrzymuje stałe Δp na zaworze regulacyjnym, dając autorytet zaworu ~ 1 .
- K_{vs} zaworu regulacyjnego oraz ustalone Δp daje zaprojektowany przepływ.
- STAD-1 jest używany do pomiaru przepływu, odcięcia oraz podłączenia rurki impulsowej.



Dobór zaworu regulacyjnego

Zawór regulacyjny powinien dawać przepływ 1000 l/h przy ΔH pomiędzy 55 i 160 kPa.

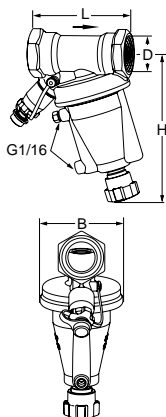
- Przy ciśnieniu różnicowym 10 kPa na zaworze regulacyjnym, K_{vs} będzie 3,16.
- Zawory regulacyjne są dostępne z wartościami K_{vs} zgodnymi z wartościami z ciągu Reynarda 0,25 – 0,4 – 0,63 – 1,0 – 1,6 – 2,5 – 4,0 – 6,3

- Wybierz zawór z $K_{vs}=2,5$, na którym spadek Δp wyniesie 16 kPa. W tym celu, wybierz najwyższą wartość K_{vs} który daje wymagane Δp powyżej minimalnej nastawy zaworu STAP (np. 5, 10 lub 20 kPa zależnie od średnicy i rodzaju).
- Nastaw STAP na dane $\Delta p_l = 16$ kPa. Sprawdź przepływ przy pomocy urządzeń pomiarowych firmy TA na zaworze STAD-1 i w pełni otwartym zaworze regulacyjnym.

Produkty

Gwinty wewnętrzne

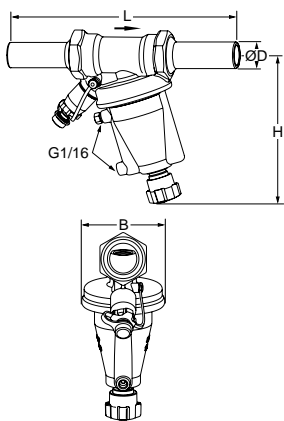
W komplecie jest 1 m rurki impulsowej oraz złączki przelotowe G1/2 i G3/4.



DN	D	L	H	B	Kv _m	Kg	Nr artykułu
5-25 kPa							
15	G1/2	84	137	72	1,4	1,1	52 265-115*
20	G3/4	91	139	72	3,1	1,2	52 265-120*
10-40 kPa							
32	G1 1/4	133	179	110	8,5	2,6	52 265-132
40	G1 1/2	135	181	110	12,8	2,9	52 265-140
10-60 kPa							
15	G1/2	84	137	72	1,4	1,1	52 265-015*
20	G3/4	91	139	72	3,1	1,2	52 265-020*
25	G1	93	141	72	5,5	1,3	52 265-025
15	Rc1/2	84	137	72	1,4	1,1	52 266-315
20	Rc3/4	91	139	72	3,1	1,2	52 266-320
25	Rc1	93	141	72	5,5	1,3	52 266-325
20-80 kPa							
32	G1 1/4	133	179	110	8,5	2,6	52 265-032
40	G1 1/2	135	181	110	12,8	2,9	52 265-040
50	G2	137	187	110	24,4	3,5	52 265-050
32	Rc1 1/4	133	179	110	8,5	2,6	52 266-332
40	Rc1 1/2	135	181	110	12,8	2,9	52 266-340
50	Rc2	137	187	110	24,4	3,5	52 266-350

Gładkie zakończenia

W komplecie jest 1 m rurki impulsowej oraz złączki przelotowe G1/2 i G3/4.



DN	D	L	H	B	Kv _m	Kg	Nr artykułu
5-25 kPa							
15	15	148	137	72	1,4	1,2	52 465-115
20	22	173	139	72	3,1	1,4	52 465-120
10-40 kPa							
32	35	242	179	110	8,5	3,0	52 465-132
40	42	265	181	110	12,8	3,4	52 465-140
10-60 kPa							
15	15	148	137	72	1,4	1,2	52 465-015
20	22	173	139	72	3,1	1,4	52 465-020
25	28	191	141	72	5,5	1,6	52 465-025
20-80 kPa							
32	35	242	179	110	8,5	3,0	52 465-032
40	42	265	181	110	12,8	3,4	52 465-040
50	54	287	187	110	24,4	4,3	52 465-050

→ = Kierunek przepływu

Kv_m = m³/h przy spadku ciśnienia wynoszącym 1 bar i otwarciem odpowiadającym zakresowi (-20% odpowiednio -25%).

*) Może być podłączony do rur gładkich poprzez złączkę ciśnieniową KOMBI. Zobacz akcesoria lub katalog złączek KOMBI

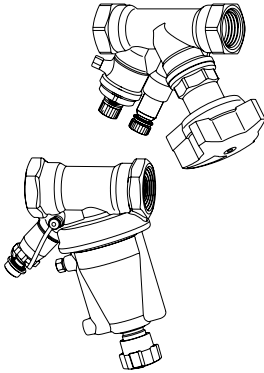
G = Gwint zgodny z ISO 228. Długość gwintu zgodna z ISO 7/1.

Rc = Gwint zgodny z ISO 7 (≈ BS 21).

STAP/STAD

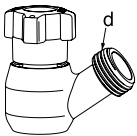
STAP/STAD komplet

Więcej informacji o zaworach STAD w karcie katalogowej STAD.



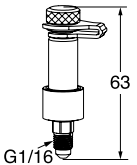
STAP DN	STAD DN	Nr artykułu
5-25 kPa		
15	15	52 265-101
20	20	52 265-102
10-40 kPa		
32	32	52 265-103
40	40	52 265-104
10-60 kPa		
15	10	52 265-001
15	15	52 265-002
20	20	52 265-003
25	25	52 265-004
20-80 kPa		
32	32	52 265-005
40	40	52 265-006
50	50	52 265-007

Akcesoria



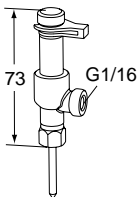
Króciec odwadniający STAP

d	Nr artykułu
G1/2	52 265-201
G3/4	52 265-202



Króciec pomiarowy STAP

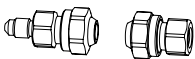
Nr artykułu
52 265-205



Króciec pomiarowy dwuwyjściowy

Do przyłączenia rurki impulsowej, umożliwiający jednoczesny pomiar za pomocą TA-SCOPE.

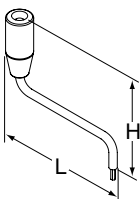
Nr artykułu
52 179-200



Zestaw do przedłużania rurki impulsowej

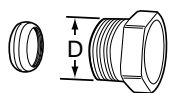
Komplet ze złączem dla rurki o średnicy 6 mm

Nr artykułu
52 265-212



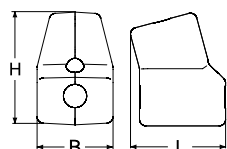
Przyrząd do nastawy Δp_L

L	H	Nr artykułu	
107	85	3 mm	52 265-305



Złączka zaciskowa KOMBI
Patrz karta katalogowa złączek KOMBI

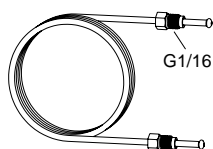
D	Ø Rury	Nr artykułu
G1/2	10	53 235-109
G1/2	12	53 235-111
G1/2	14	53 235-112
G1/2	15	53 235-113
G1/2	16	53 235-114
G3/4	15	53 235-117
G3/4	18	53 235-121
G3/4	22	53 235-123



Izolacja do zaworów STAP
Do montażu na zaworze w instalacji grzewczej i chłodniczej.

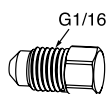
do DN	L	H	B	Nr artykułu
15-25	145	172	116	52 265-225
32-50	191	234	154	52 265-250

Części zapasowe



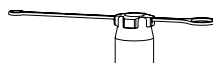
Rurka impulsowa

L	Nr artykułu
1 m	52 265-301



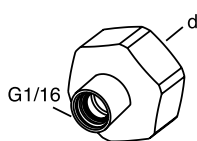
Korek
Odpowietrzenie

Nr artykułu
52 265-302



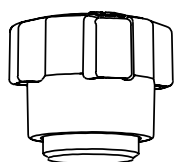
Zaślepka zabezpieczająca
Odwodnienie

Nr artykułu
52 265-303



Złączka przelotowa

d	Nr artykułu
G1/2	52 179-981
G3/4	52 179-986



Pokrętło odcinające

Nr artykułu	
DN 15-25	52 265-900
DN 32-50	52 265-901

Produkty, teksty, fotografie, rysunki oraz wykresy w tym dokumencie mogą być zmienione przez TA Hydronics bez wcześniejszego zawiadomienia oraz podania powodu. Po najnowsze informacje o naszych produktach prosimy o wizytę na stronie www.tahydronics.pl.

6-5-5 PL STAP 05.2013