



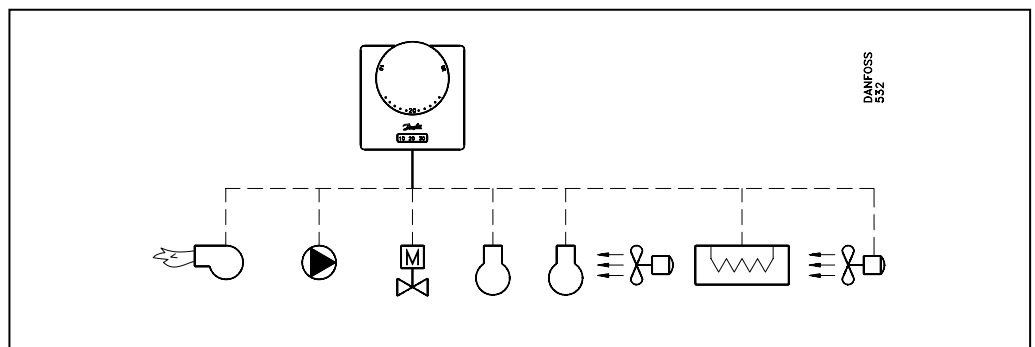
Zastosowanie



Prosty bimetaliczny termostat pokojowy utrzymujący stałą temperaturę w pomieszczeniu. Może współpracować z instalacją c.o., wentylacyjną lub klimatyzacyjną.

Dane techniczne

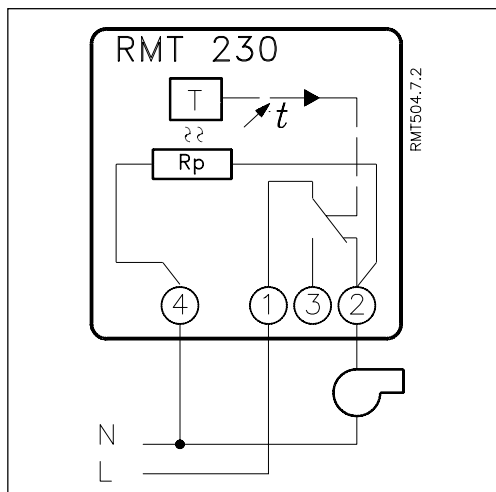
| Nr katalogowy | Typ | Opis | Zakres nastawy temp. [°C] |
|---|----------------|--|---------------------------|
| Termostaty elektryczne pokojowe typu RMT | | | |
| 087N110000 | RMT 230 | Termostat pokojowy, przełącznik SPDT, dokładność nastawy 1 K 230 V, 50 Hz, 10 A z elektrycznym przyspieszeniem wyłączenia termostatu | 8 - 30 |



| Dane techniczne | RMT 230 |
|---|----------------|
| Nastawa temperatury | 8 - 30 C |
| Typ przełącznika | SPDT |
| Obciążalność A.C. | 10 A |
| Obciążalność indukcyjna $\cos \varnothing=0,6$ A A.C. | 4 A |
| Obciążalność rozruchowa A.C. | 24 A |
| Minimalny prąd pracy | 150 mA |
| Stała czasowa ($V_{\text{powietrza}}=0,15$ m/s) | <14 min. |
| Strefa nieczułości | <2,5 K |
| Różnica temperatur przy przyspieszonym wyłączeniu | <1,0 K |
| Temperatura przechowywania | -20 - +50 C |
| Temperatura pracy | -10 - +50 C |

Arkusz informacyjny Termostat pokojowy RMT

Połączenia elektryczne



Styki 1-2 ulegają rozwarciu przed przekroczeniem nastawionej wartości temperatury.

Wersja z przyspieszeniem wyłączenia.

Wymiary

