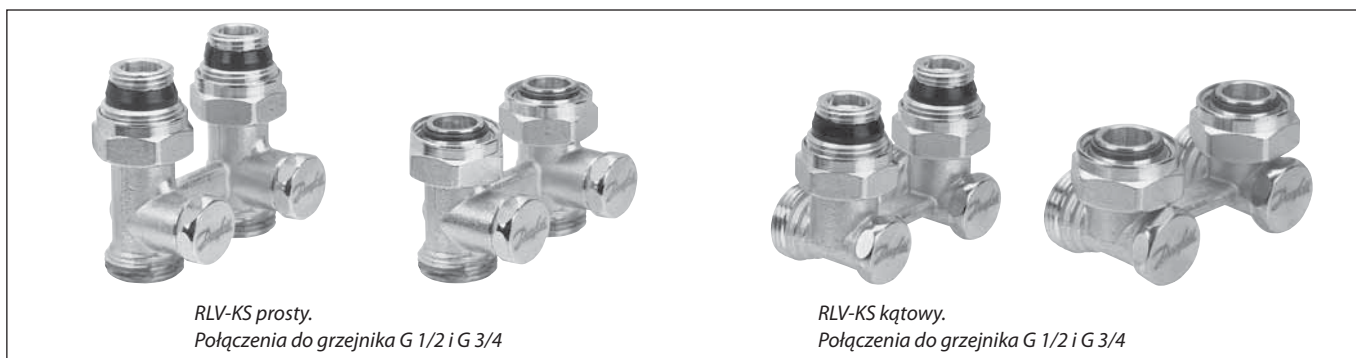


Zawór odcinający typu RLV-KS do grzejników z wbudowanym zaworem - do instalacji dwururowych - z zamknięciem



RLV-KS prosty.
Połączenia do grzejnika G 1/2 i G 3/4

RLV-KS kątowy.
Połączenia do grzejnika G 1/2 i G 3/4

Zastosowanie

Dla każdego grzejnika o odległości pomiędzy podłączeniami 50 mm zawór typu RLV-KS umożliwia indywidualne odcinanie podczas eksploatacji lub naprawy bez wpływu na pozostałe grzejniki w instalacji c.o.

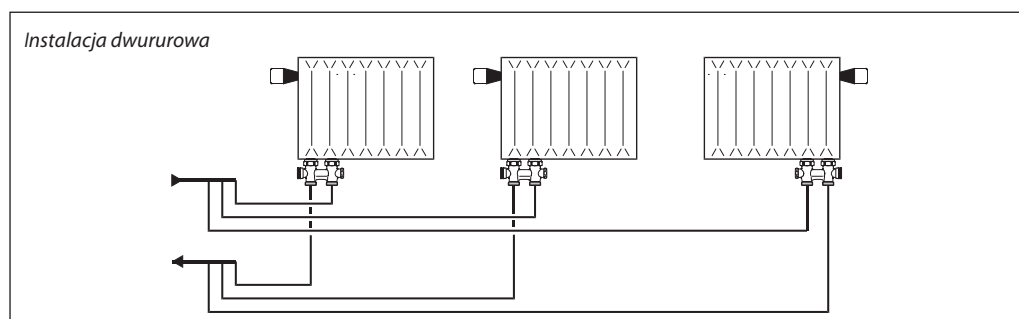
Zawór RLV-KS dostępny jest w wersji prostej jak i kątowej. Wykonanie: miedź nikielowana. Króćce redukcyjne umożliwiają połączenie z grzejnikami z gwintem wewnętrznym G 1/2 (z wykorzystaniem

samouszczelniającego adaptera) i zewnętrznym G 3/4.

Zawór RLV-KS może być podłączony do rur PEX, Alupex, stalowych i miedzianych za pomocą złączek Danfoss.

Jakość wody grzewczej w systemie grzewczym powinna spełniać wymagania normy PN-93/C-04607. Przy niższej jakości wody należy liczyć się ze skróconą trwałością zaworu.

Połączenie z instalacją



Zamówienia i dane techniczne

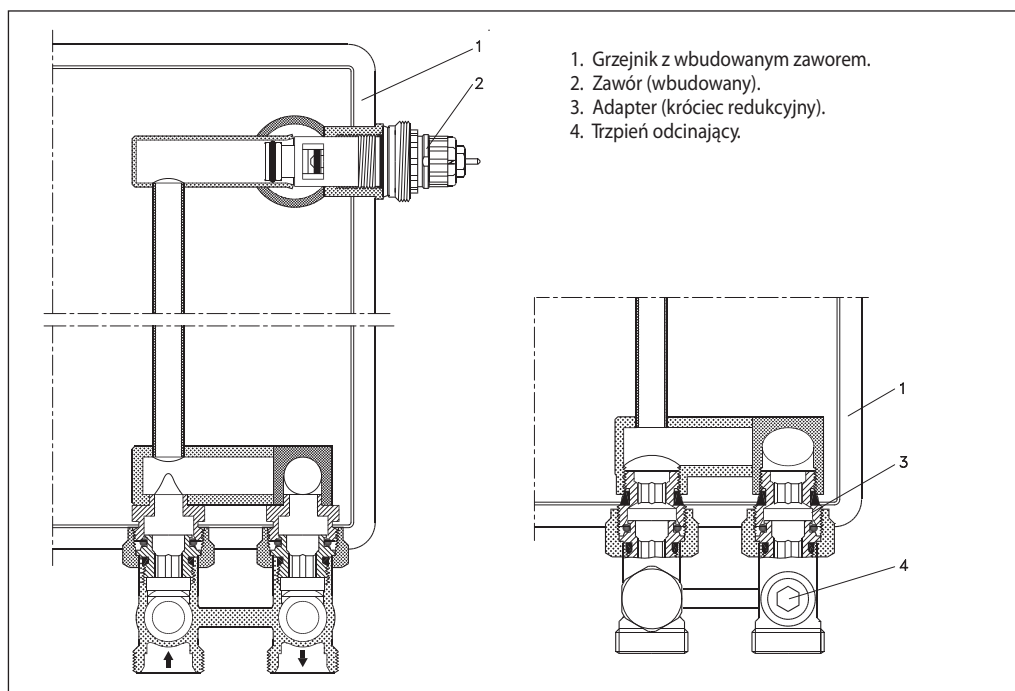
Typ	Wersja	Połączenie		k _{vs} m ³ /h	Maks. ciśnienie pracy	Ciśnienie próbne	Maks. temp. wody	Nr katalogowy
		Grzejnik	Instalacja					
RLV-KS	Kątowa	G 1/2 A	G 3/4 A	1,3	10 bar	16 bar	120°C	003L0222
	Prosta							003L0220
	Kątowa	G 3/4	G 3/4 A					003L0223
	Prosta							003L0221

Wyposażenie dodatkowe

Produkt	Nr katalogowy
Samouszczelniający nypel do grzejników z gwintem wewnętrznym G 1/2.	003L0297

Zawór RLV-KS może być podłączony do rur PEX, Alupex, stalowych i miedzianych za pomocą złączek Danfoss.

Budowa



1. Grzejnik z wbudowanym zaworem.
2. Zawór (wbudowany).
3. Adapter (króciec redukcyjny).
4. Trzpień odcinający.

Materiały w kontakcie z wodą

Korpus i inne części metalowe	Ms 58
O-ring	EPDM

Wymiary [mm]

