

Napędy elektryczne

Napędy elektryczne VB-30, VBA-30

Zastosowanie: napędy elektryczne VB-30 i VBA-30 przeznaczone są dla wykorzystania łącznie z regulacyjnymi zaworami M1F-SFL, M1F-FL, M3F-SFL, M3F-FL do DN 40. Są stosowane w w systemach ciepłowniczych, parowych i klimatyzacyjnych, w sektorach przemysłowych i innych systemach technologicznych.

Opis

Napędy elektryczne VB-30 i VBA-30 posiadają wmontowane automatyczne wyłączniki końcowe, chroniące silnik przed przegraniem. Koła zębate są zrobione z metalu i syntetycznych materiałów. Mechanizm napędów i nie wymaga obsługi. Napędy umożliwiają ręczną regulację. Korpus napędu jest wykonany z plastiku. 3-pozycyjny napęd VB-30 może być zasilany 24V AC albo 220V AC, analogowy VBA-30 - tylko 24V AC. Napęd może być skompletowany z dodatkowymi końcowymi wyłącznikami, które zwykle wykorzystuje się dla opisu pozycji napędu „zamknięte/otwarte”.

Charakterystyka

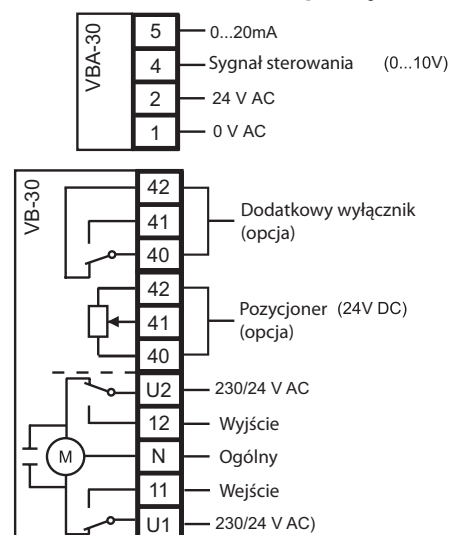
- wykonanie kompaktowe,
- wmontowane automatyczne wyłączniki końcowe,
- wysoka dokładność regulacji,
- możliwość regulacji ręcznej,
- obniżony hałas,
- nie wymaga obsługi serwisowej,
- nastawienie automatyczne skoku trzpienia napędu podczas montażu na zawór,
- wskaźnik ruchu trzpienia.



Parametry techniczne

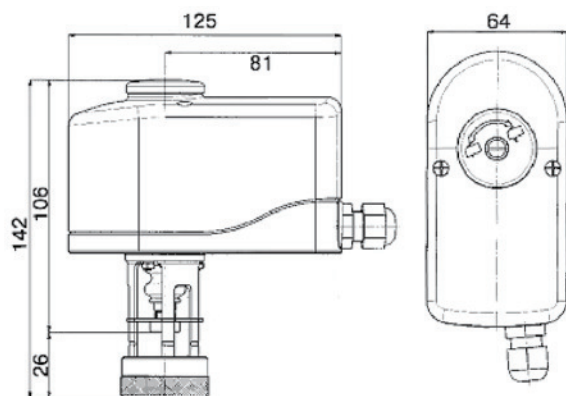
Napięcie	VB-30-24 24 V AC \pm 10% VB-30-230 230 V AC \pm 10% VBA-30-24 24 V AC \pm 10%
Częstotliwość	50 Hz
Sygnal wejściowy	VB-30-24 3-pozycyjny VB-30-230 3-pozycyjny VBA-30-24 lub 0...10B i 0...20mA 2...10 V i 4...20mA
Sygnal wyjściowy	VB-30-24 przy wykorzystaniu potencjometra VB-30-230 przy wykorzystaniu potencjometra VBA-30-24 0...20mA
Zużycie energii	VB-30-24 1,5 W VB-30-230 3,0 W VBA-30-24 7,0 W
Wykonanie	IP 54
Moment zamknięcia/otwarcia	VB-30-24 66 sek. VB-30-230 66 sek. VBA-30-24 13 sek.
Siła zamknięcia	300 N
Skok	5,5 mm
Zakres temperatur	-5 – +55 °C
Waga	0,55 kg

Schemat podłączenia



Dodatkowe warianty dla VB-30

- potencjometr,
- dodatkowe wyłączniki końcowe.



* firma zastrzega sobie prawa wprowadzania zmian w konstrukcji

