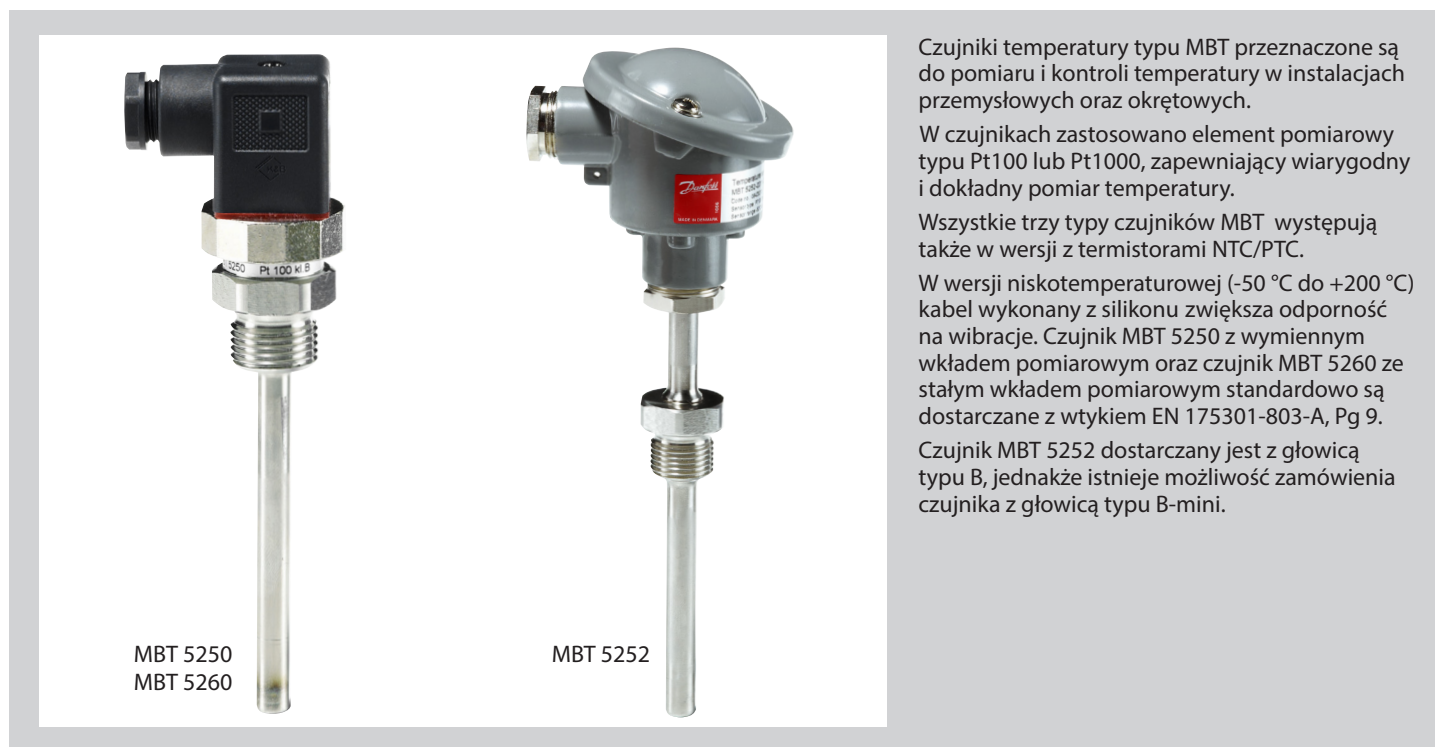


Karta katalogowa

# Czujniki temperatury typu MBT 5250, MBT 5260 i MBT 5252



Czujniki temperatury typu MBT przeznaczone są do pomiaru i kontroli temperatury w instalacjach przemysłowych oraz okrętowych.

W czujnikach zastosowano element pomiarowy typu Pt100 lub Pt1000, zapewniający wiarygodny i dokładny pomiar temperatury.

Wszystkie trzy typy czujników MBT występują także w wersji z termistorami NTC/PTC.

W wersji niskotemperaturowej (-50 °C do +200 °C) kabel wykonany z silikonu zwiększa odporność na wibracje. Czujnik MBT 5250 z wymiennym wkładem pomiarowym oraz czujnik MBT 5260 ze stałym wkładem pomiarowym standardowo są dostarczane z wtykiem EN 175301-803-A, Pg 9.

Czujnik MBT 5252 dostarczany jest z głowicą typu B, jednakże istnieje możliwość zamówienia czujnika z głowicą typu B-mini.

## Charakterystyka

- Do gazów i cieczy takich jak powietrze, para wodna, woda, olej
- MBT 5250, MBT 5260 - temperatura medium do 200 °C
- MBT 5252 - temperatura medium do 200 °C lub 400 °C
- Element pomiarowy: Pt 100 lub Pt 1000
- Podłączenie: 2- lub 3-przewodowe
- MBT 5250, MBT 5260 - styki połączane
- MBT 5250, MBT 5252 - wymienny wkład pomiarowy
- MBT 5260 - stały wkład pomiarowy
- MBT 5252 - wbudowany przetwornik ciśnienia

## Certyfikaty

Lloyds Register of Shipping, LR  
Germanischer Lloyd, GL  
Det Norske Veritas, DNV  
Registro Italiano Navale, RINA

Nippon Kaiji Kyokai, NKK  
American Bureau of Shipping, ABS  
Korean Register of Shipping, KR  
Bureau Veritas, BV  
China Classification Society, CCS

**Dane techniczne  
MBT 5250, MBT 5260**
**Specyfikacja**

Zakres pomiarowy	-50 do 200 °C
Element pomiarowy	Pt 100, Pt 1000
Tuleja ochronna	ø8 × 1 mm

**Czasy reakcji**

Typ	Tuleja ochronna	Czasy reakcji (orientacyjne)			
		Woda 0.2 m/s		Powietrze 1 m/s	
		$t_{0,5}$	$t_{0,9}$	$t_{0,5}$	$t_{0,9}$
MBT 5250 z wymiennym wkładem pomiarowym	ø8 × 1 mm	9 s.	33 s.	95 s.	310 s.
MBT 5260 ze stałym wkładem pomiarowym	ø8 × 1 mm	6 s.	20 s.	35 s.	140 s.

**Materiały**

Tuleja ochronna	W.no. 1.4571 (AISI 316 Ti)
Przyłącze	W.no. 1.4404 (AISI 316 L)
Przedłużenie	W.no. 1.4571 (AISI 316 Ti)
Nakrętka łącząca	Mosiądz niklowany
Uszczelka	Silikon
Wtyk EN 175301-803	PA 6.6 (maks.125 °C)

**Charakterystyka mechaniczna**

Tolerancja czujnika	EN 60751 klasa B: $\pm (0.3 + 0.005 \times t)$	t = temperatura medium, wartość liczbowa
Odporność na drgania	Wstrząsy	100 g / 6 ms
	Drgania	4 g, funkcja sinusoidalna 5–200 Hz, pomiar zgodnie z normą IEC 60068-2-6
Stopień ochrony	IP65 zgodnie z normą IEC 60529	
Dławnica kablowa	EN 175301-803 Pg 9, Pg 11 lub Pg 13.5	

**Zamawianie**  
**MBT 5250, MBT 5260**

**Typ MBT 52X0**

**Zakres pomiaru**  
 od -50 do 200 °C

**Element pomiarowy**

1 × Pt 100	0
1 × Pt 1000 (tylko klasa B)	1
2 × Pt 100	2
2 × Pt 1000 (tylko klasa B)	3
Inny	9

**Tuleja ochronna (AISI 316 Ti)**

Stal kwasoodporna, Ø8 × 1 mm	0
Inna	9

**Długość przedłużenia**

Brak	0
50 mm	1

**Głębokość zanurzenia**

50 mm	050
80 mm	080
100 mm	100
150 mm	150
200 mm	200
250 mm	250
xx0 mm	xx0

**Czujnik**

**Tolerancja**

EN 60751 klasa B	0
Inna	9

**Przyłącze**

Brak	0
G 1/4 A	1
G 1/2 A	2
1/2 – 14 NPT	3
G 3/4 A	4
M18 × 1,5	5
Inne	9

**Podłączenia elektryczne**

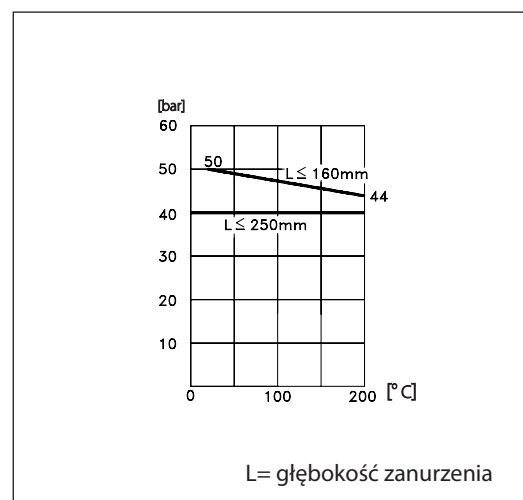
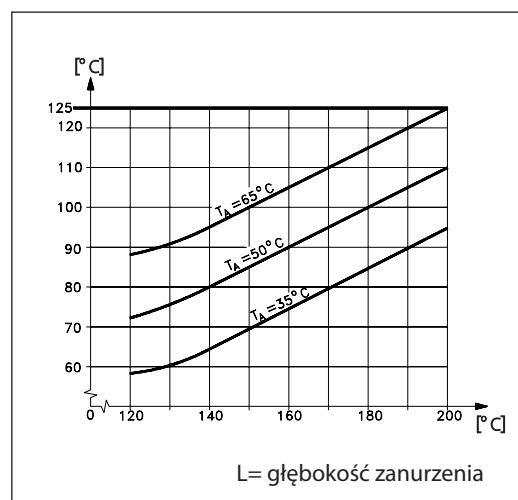
EN175301/803 bez wtyku	0
Wtyk EN175301/803 Pg 9 (IP65)	1
Wtyk EN175301/803 Pg 11 (IP65)	2
Wtyk EN175301/803 Pg 13,5 (IP65)	3
Wtyk ITT Canon z 4 stykami połączanymi	8
Wtyk EN175301/803 GL.Pg 13,5 (IP65) ze stykami cynowanymi	A
Wtyk EN175301/803 Pg 9 z 4 stykami, bez uziemienia (IP65)	B
Wtyk EN175301/803 Pg 11 z 4 stykami, bez uziemienia (IP65)	C
Inne	9

Wersje zalecane

**Dane techniczne**  
MBT 5250, MBT 5260

Temperatura maks. (brak przedłużenia)  
Wtyk EN 175301-803

Maks. obciążenie tuleji ochronnej  
( $\varnothing 8 \times 1, \varnothing 10 \times 2$ ) zgodnie z normą EN 175301-803



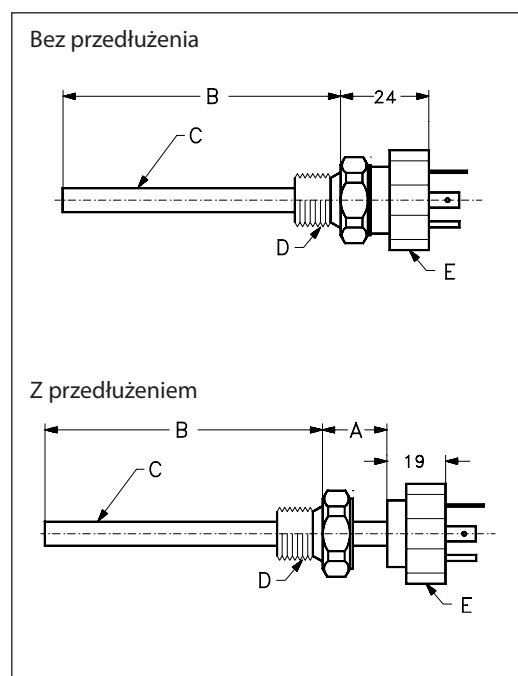
$T_m$  = temperatura medium  
 $T_p$  = temperatura wtyczki elektrycznej  
 $T_A$  = temperatura otoczenia

Dopuszczalna prędkość przepływu	Powietrze	Woda
	25 m/s	3 m/s

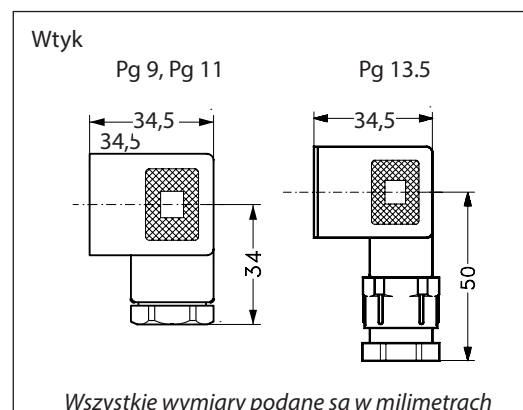
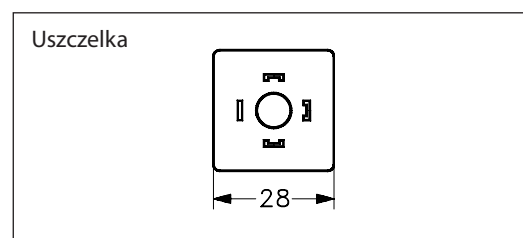
**Uwaga:** dla długości przedłużenia 50 mm  
brak ograniczeń temperatury medium do 200 °C  
i temperatury otoczenia do 90 °C

Przyłącze	G 1/4 A	G 1/2 A G 3/8 A - M18	G 3/4 A M24
Maks. moment obrotowy	25 Nm	50 Nm	100 Nm

**Wymiary**  
MBT 5250, MBT 5260



A = długość przedłużenia  
B = głębokość zanurzenia  
C = tuleja ochronna  
D = przyłącze  
E = nakrętka



**Uwagi:**

- Moment dokręcenia śruby wtyku: 25 Ncm
- Moment dokręcenia nakrętki (pozycja „E”): 17 Nm

Przyłącze	G 1/4	G 1/4 A - G 1/2 A G 3/8 A - M18	G 3/4 A M24
Rozstaw klucza nakrętki	HEX 22	HEX 27	HEX 32

**Dane techniczne  
MBT 5252**
**Specyfikacja**

Zakres pomiarowy	-50 do 200 °C lub -50 do 400 °C
Element pomiarowy	Pt 100, Pt 1000
Tuleja ochronna	ø10 × 2 mm (zakres -50 do 200 °C)
	ø11 × 1 mm (zakres -50 do 400 °C)

Dopuszczalna prędkość przepływu medium	Powietrze	25 m/s.
	Para wodna	25 m/s.
	Woda	3 m/s.

<b>Przylącze</b>	<b>G ¼</b>	<b>G ¼ A – G ½ A G ¾ A – M18</b>	<b>G ¾ A M24</b>
Maks. moment dokręcenia	25 Nm	50 Nm	100 Nm

**Czasy reakcji**

Typ	Tuleja ochronna	Czasy reakcji (orientacyjne)			
		Woda 0.2 m/s		Powietrze 1 m/s	
		t <sub>0,5</sub>	t <sub>0,9</sub>	t <sub>0,5</sub>	t <sub>0,9</sub>
MBT 5252	ø10 × 2 mm	14 s.	42 s.	110 s.	390 s.
MBT 5252 (HT)	ø11 × 1 mm	25 s.	80 s.	150 s.	450 s.

**Charakterystyka mechaniczna**

Maks. otoczenie temperatura <sup>1)</sup>	Czujników bez przetwornika	90 °C
	Czujników z przetwornikiem	85 °C
Tolerancja czujnika	EN 60751 klasa B: ± (0,3 + 0,005 × t)	t = temperatura czynnika, wartość liczbowa
Odporność na drgania	Wstrząsy	100 g / 6 ms
	Drgania	4 g, funkcja sinusoidalna 2–100 Hz, pomiar zgodnie z normą IEC 60068-2-6
Stopień ochrony	IP65 zgodnie z normą IEC 60529	
Dławnica kablowa, głowica B	Pg16	
Dławnica kablowa, głowica BM	Pg 9	
Przetwornik temperatury MBT 9110	Napięcie zasilania	8 – 35 V d.c.
	Syg. wyjściowy	4 – 20 mA

<sup>1)</sup> Na temperaturę przetwornika ma wpływ temperatura medium, temperatura otoczenia oraz stopień wentylacji. Jeśli temperatura przetwornika przekracza maksymalną dopuszczalną temperaturę, przetwornik należy umieścić w oddzielnej obudowie, jak to opisano w karcie katalogowej czujników MBT 9110.

**Materiały**

Tuleja ochronna	Nr 1.4571 (AISI 316 Ti)
Przylącze	Nr 1.4404 (AISI 316 L)
Przedłużenie	Nr 1.4571 (AISI 316 Ti)
Nakrętka łącząca	Mosiądz niklowany
Głowica	Odlew aluminiowy

Zamawianie MBT 5252

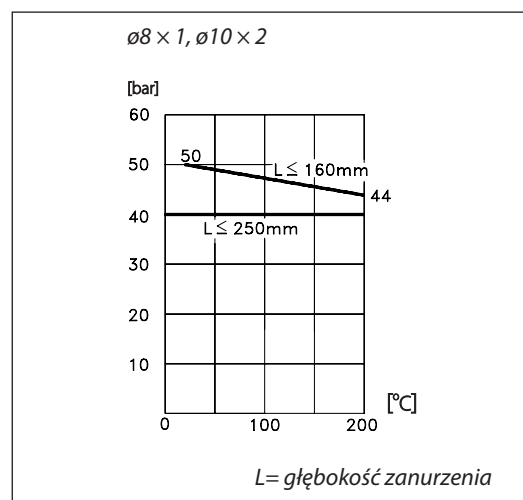
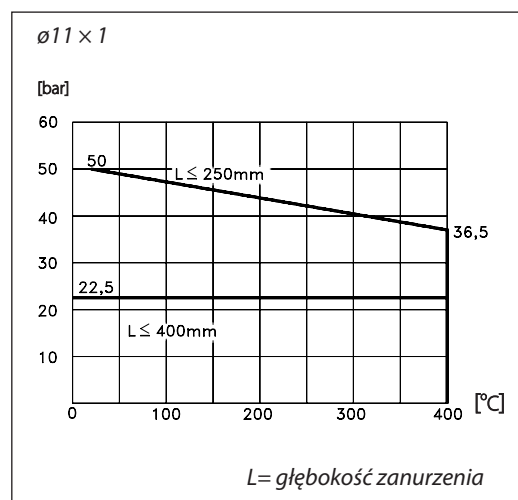
Typ MBT 5252	Czujnik										Przetwornik									
<b>Zakres pomiaru</b>																				
od -50 do 200 °C	0										0 0									
od -50 do 400 °C	1										1 1									
<b>Element pomiarowy</b>																				
1 × Pt 100	0										0 0									
2 × Pt 100 (od -50 do 200 °C)	1										1 1									
1 × Pt 1000	2										2 2									
2 × Pt 1000 (od -50 do 200 °C)	3										3 3									
Inny	9										9 4									
											5									
											6									
											7									
											8									
											9 9									
											Inna									
<b>Tuleja ochronna (AISI 316 Ti)</b>																				
Stal kwasoodporna, Ø8 mm (-50 do 200 °C)	0																			
Stal kwasoodporna, Ø10 mm (-50 do 200 °C)	1																			
Stal kwasoodporna, Ø11 mm (-50 do 400 °C)	2																			
Inna	9																			
<b>Długość przedłużenia</b>																				
Brak	0																			
50 mm	1																			
100 mm	2																			
Inna	9																			
<b>Głębokość zanurzenia</b>																				
50 mm	0050					0					0					0				
100 mm	0100					1					G					G				
150 mm	0150					2					L					L				
200 mm	0200					3														
250 mm	0250					4					A					A				
300 mm	0300					5					J					J				
400 mm	0400					6					B					B				
500 mm	0500					7					9					9				
xx0 mm	xxx0					9														
<b>Głowica</b>																				
typu B (IP65)	0										0									
typu B-mini (IP65) (tylko do maks.4 zacisków)	1										1									
Inna	9										2									
<b>Przyłącze</b>																				
G ¼ A (tylko kieszeń Ø8 mm)	0					0					0					0				
G ¾ A	1					1					3					3				
G ½ A	2					2					9					9				
G ¾ A	3					3														
½ –14 NPT	7					7														
Inne	9					9														
<b>Nastawa przetwornika (maks. zakresu pomiarowego)</b>																				
0 °C (lub brak)											0 0									
											1 1									
											2 2									
											3 3									
											9 4									
											5									
											6									
											7									
											8									
											9 9									
											Inna									
<b>Nastawa przetwornika (min. zakresu pomiarowego)</b>																				
Brak											0									
0 °C											1									
-50 °C											4									
Inna											9									
<b>Typ przetwornika</b>																				
Brak											0									
Standardowy											G									
Standardowy EEx ia IIC T4/T6											L									
<b>Z podwyższoną pokrywą</b>																				
Standardowy											A									
Standardowy EEx ia IIC T4/T6											J									
Z izolacją galwaniczną											B									
Inne											9									
<b>Podłączenie</b>																				
2-przewodowe, 3 zaciski											0									
4-przew.; także do 3-przew.											1									
2-przewodowe, 2 zaciski											2									
<b>Tolerancja</b>																				
EN 60751 klasa B											0									
EN 60751 klasa A											1									
Inna											9									

Zakres temperatur 220 °C = 22  
 Zakres temperatur 150 °C = 15  
 1. cyfra - części setne  
 2. cyfra - części dziesiętne

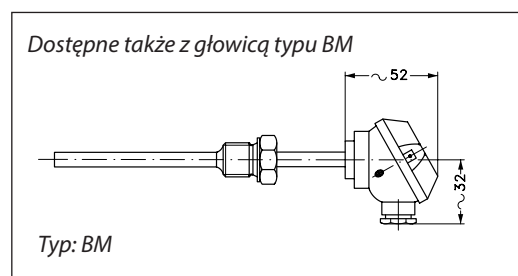
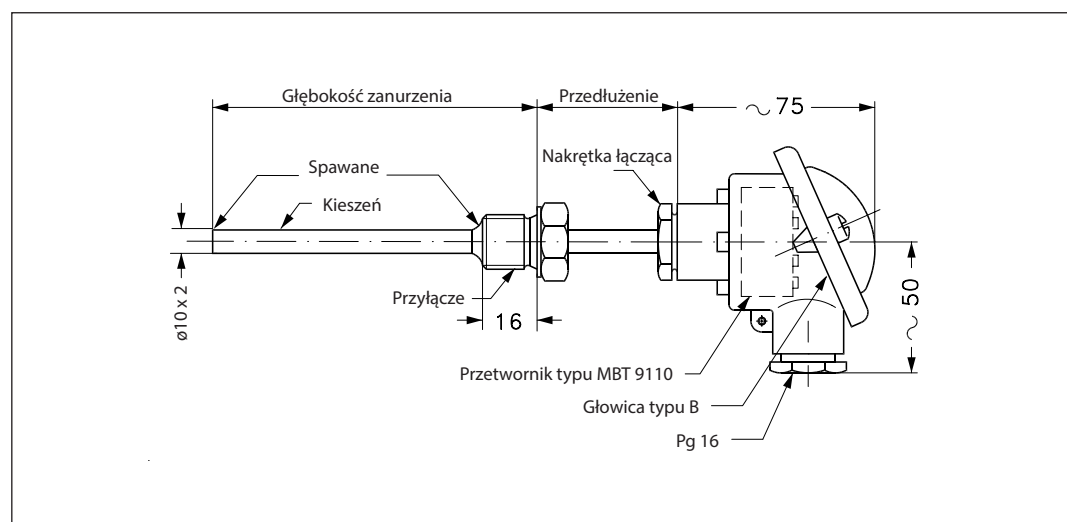
■ Wersje zalecane

**Dane techniczne  
MBT 5252**

Maks. obciążenie tulei ochronnej zgodnie z normą  
DIN 43763



**Wymiary [mm]  
MBT 5252**



Przymocowanie	G 1/2 A, 1/2-14 NPT	G 3/4 A
Rozstaw klucza nakrętki	HEX 27	HEX 32