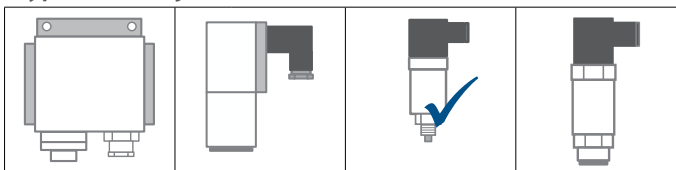


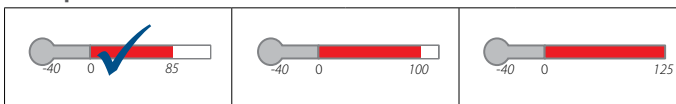
MBS 3100 przetworniki ciśnienia - morskie



Typ konstrukcji



Temperatura medium

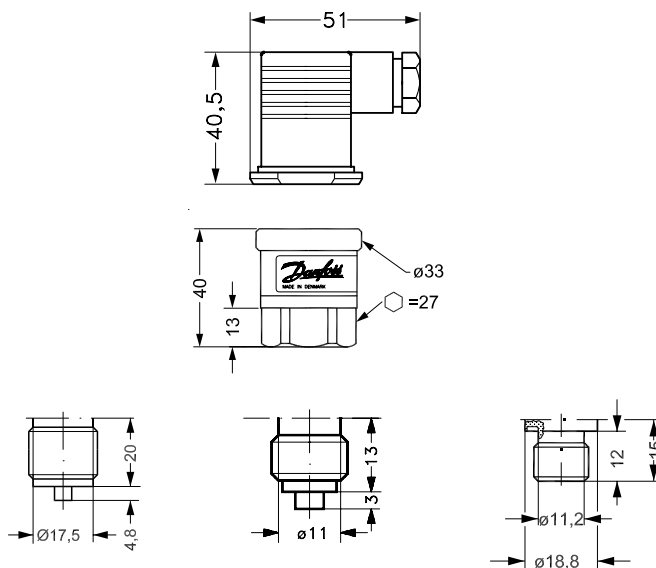


Przetwornik ciśnienia MBS 3100 z uznaniami typu morskich towarzystw klasyfikacyjnych przeznaczony jest do okrętownictwa i oferuje niezawodny pomiar ciśnienia, nawet w trudnych warunkach środowiskowych. Szeroka oferta przetworników ciśnienia obejmuje sygnał wyjściowy 4-20mA, pomiar ciśnienia absolutnego i względnego, zakres pomiaru od 0-1bar do 0-600bar oraz bogatą ofertę przyłączy ciśnieniowych i elektrycznych. Solidna konstrukcja doskonale odporna na drgania oraz zakłócenia elektromagnetyczne EMC/EMI spełnia najbardziej rygorystyczne wymogi przemysłowe.

- Sygnał wyjściowy 4-20 mA
- Temperatura medium od -40 do 85°C
- Zakres pomiaru od 0-1 bar do 0 - 600 bar
- Przyłącze G ¼A DIN 16288, G ¼A z uszczelką DIN 3852-E G ½A DIN 16288
- Dostępne z wszystkimi odpowiednimi uznaniami typu morskich towarzystw klasyfikacyjnych
- Dedykowany do przemysłu ciężkiego zwłaszcza okrętownictwa

Wymiary i masa:

Masa: 0,2 kg



Wszystkie wymiary podane są w milimetrach

Certyfikaty: CE, UL, UL Hazloc, Ex-N, Gost, LR, DNV, GL, RINA, ABS, BV, NKK, PRS, MRS, CSS

MBS 3100 przetworniki ciśnienia - morskie

Dokładność +/- 0,5% zakresu (typ.)

Temperatura medium: -40 do 85°C

Sygnał wyjściowy: 4 do 20 mA

Przyłącze elektryczne: Pg 11, EN 175301-803-A



Zakres pomiaru P _e ¹⁾ (bar)	Przyłącze			Numer katalogowy
	G ¼ A EN 837	G ¼ A, z uszczelnieniem DIN 3852-E	G½ A EN 837	
0 → 4	✓			060G1367
0 → 6	✓			060G1368
0 → 10	✓			060G1369
0 → 16	✓			060G1370
0 → 25	✓			060G1371
0 → 40	✓			060G1372
0 → 4		✓		060G1463
0 → 6		✓		060G1464
0 → 10		✓		060G1465
0 → 16		✓		060G1466
0 → 25		✓		060G1467
0 → 40		✓		060G1468
-1 → 1,5 ²⁾			✓	060G5600
-1 → 5 ²⁾			✓	060G5601
0 → 4			✓	060G1469
0 → 6			✓	060G1470
0 → 10			✓	060G1471
0 → 16			✓	060G1472
0 → 25			✓	060G1473
0 → 40			✓	060G3388

¹⁾ Ciśnienie względne / nadciśnienie

²⁾ Dodatkowe uszczelnienie

Akcesoria dla MBS 3100

Wtyki



Opis	Numer katalogowy
Wtyk Pg 9, EN 175301-803-A	060G0008
Wtyk Pg 11, EN 175301-803-A	060G0007
Wtyk Pg 13,5, EN 175301-803-A	060G0005
Wtyk z 5 metrowym przewodem, EN 175301-803-A	060G1034

Złączki



Opis	Numer katalogowy
G½ x G¼ A	060G1021
G½ x G¼ A (DIN 3852)	060G1022
G½ x G3/8 A	060G1023
G½ x G¼ flare A	060G1024
G½ x G½A z tłumikiem pulsacji	060G0252

Elektroniczny wyświetlacz



Typ	Opis	Numer katalogowy
MBD 1000	Elektroniczny wyświetlacz z wbudowanym adaptorem DIN 43650	060G2850

Zawory odcinające, umożliwiające szybki i bezpieczny montaż i demontaż przetwornika ciśnienia



Typ	Gwint wewnętrzny	Gwint zewnętrzny	Numer katalogowy
MBV 2000	G ¼ DIN 3852	G ¼ DIN 3852-E	061B6001
MBV 2000	G ¼ DIN 3852	G ½ DIN 3852-E	061B6002
MBV 2000	G ½ DIN 3852	G ½A DIN 3852-E	061B6003
MBV 2000	G ¼ DIN 3852	¼-18 NPT DIN 3866-A	061B6004

Zawór blokowy



Typ	Zakres pomiaru, bar	Przyłącze	Przyłącze dla przetwornika	Numer katalogowy
MBV 3000	0 → 120	DIN 3852-E-G½	DIN 3852-X-G½	061B6100