

Karta katalogowa

Blokowe presostaty różnicowe typu MBC 5080 oraz MBC 5180



Presostaty różnicy ciśnień typu MBC używane są w zastosowaniach przemysłowych i morskich, gdzie brak miejsca i niezawodność są najważniejszymi parametrami.

Presostaty MBC to urządzenia blokowe należące do serii urządzeń blokowych, obejmujących zawory, termostaty, presostaty oraz przetworniki ciśnienia.

Regulatory MBC charakteryzują się wysoką odpornością na drgania a typoszereg MBC 5180 posiada najważniejsze uznania morskich towarzystw klasyfikacyjnych.

Charakterystyka

- Zaprojektowane do pracy w trudnych warunkach przemysłowych i morskich
- Odporne na drgania i uderzenia
- Budowa blokowa
- MBC 5180 z morskimi uznaniem towarzystw klasyfikacyjnych
- Mała wartość mechanicznej różnicy załączeń
- Łatwe w montażu na zaworach blokowych typu MBV 5000
- Zalecane do układów monitoringu oraz sygnalizacji spadku ciśnienia

Certyfikaty

EN 60947-4-1
EN 60947-5-1

CCC - China Compulsory Certificate

Morskie uznania towarzystw klasyfikacyjnych dla MBC 5180

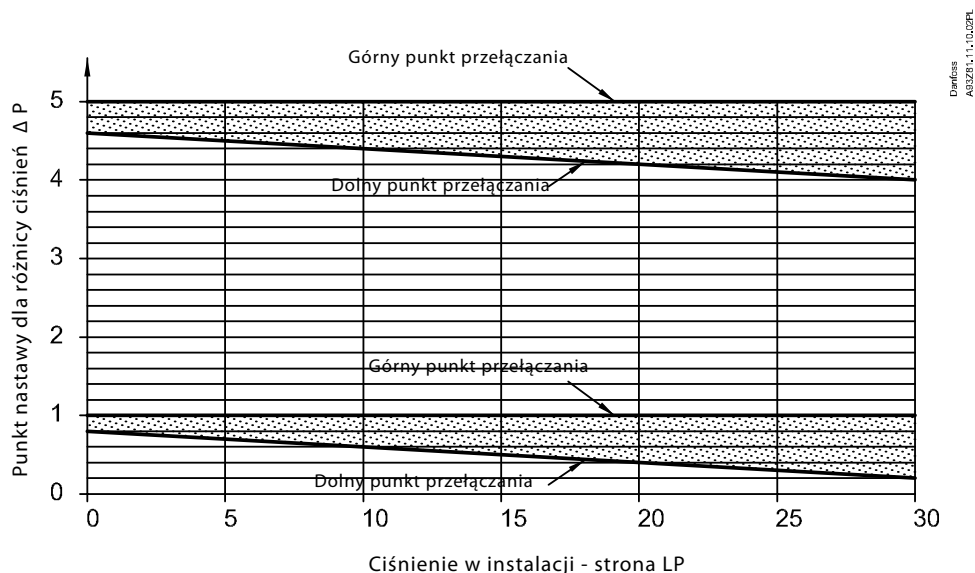
Lloyd's register of Shipping, LR
Germanischer Lloyd, GL
Registro Italiano Navale, RINA
Nippon Kaiji Kyokai, NKK,

Det Norske Veritas, DNV
China Classification Society, CCS
American Bureau of Shipping, ABS
Korean Register of Shipping, KR

Dane techniczne

Powtarzalność górnego punktu przełączania		±0,1 bar (typ.)
Ciśnienie statyczne po stronie niskiego ciśnienia		±0,2 bar (maks.)
Czas reakcji		< 4 ms
Maks. częstotliwość łączy		10/min. (0,16 Hz)
Dopuszczalne ciśnienie robocze (po stronie wysokiego ciśnienia)		45 bar
Ciśnienie niszczące		90 bar
Żywotność	Mechaniczna	> 400 000 cykli
	Elektryczna (znam. obc. styków)	> 100 000 cykli

Mechaniczna różnica załączeń



Dane techniczne
(c.d.)

Charakterystyka elektryczna

System styków		Mikroprzełącznik SPDT
Obciążenie styków	AC15	0,5 A, 250 V
	DC13	12 W, 125 V

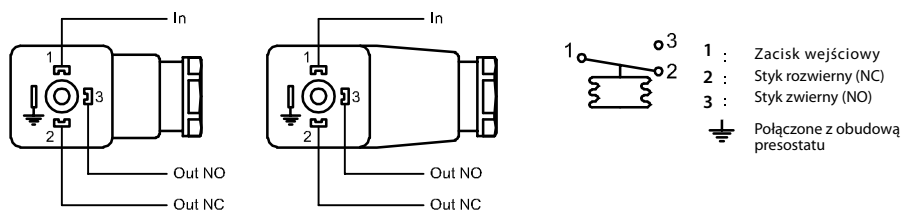
Warunki pracy

Temperatura	Medium Przechowywania	-10 do 85°C -50 do 85°C
Stopień ochrony		IP 65, IEC 529
Odporność na drgania	Sinusoidalna 4g, 25Hz - 100 Hz	IEC 68-2-6
Odporność na uderzenia	Uderzenie 50g / 6 ms Swobodny upadek	IEC 68-2-27 IEC 68-2-32

Charakterystyka mechaniczna

Przyłącze robocze	Standard Opcja	G ¹ / ₄ (żeńskie ISO 228/1) lub kołnierz patrz str. 4
Podłączenie elektryczne	Wtyk	DIN 43650, Pg9, Pg11 lub Pg 13,5
Materiały mające kontakt z medium	Obudowa Membrana O-ring Zaślepka (wersje z kołnierzem) O-ring (wersje z kołnierzem)	AlMgSi1, anodyzowane NBR NBR Mosiądz niklowany NBR
Materiał obudowy	Obudowa Wtyk	AlMgSi1, anodyzowane Poliamid z włóknem szklanym, PA6,6
Masa		0,5 kg

Podłączenie elektryczne



Danfoss
AS0219_10_11_02PL

Zamawianie

Zakres nastawy Δp bar	Typ MBC 5080 MBC 5180	MBC 5180 Nr katalogowy	MBC 5080 Nr katalogowy
0,3 - 5	MBC 5080-2031-1DB04		061B126066
	MBC 5080-2031-1CB04		061B127066
	MBC 5180-2031-1DB04	061B128066¹⁾	
	MBC 5180-2031-1CB04	061B129066	

¹⁾ Wersja zalecana

Mechaniczna różnica załączeń - patrz str. 2

Nastawa fabryczna standardowych modeli presostatów różnicowych MBC wynosi 0,3 bar. Zmiana ciśnienia w instalacji nie wpływa na zmianę nastawy fabrycznej.

Przykład:

ΔP nastawiono na 5,0 bar przy wartości ciśnienia po stronie niskociśnieniowej LP=0 bar. Mechaniczna różnica załączeń wynosi w tym przypadku 0,4 bar, a więc presostat zasignalizuje spadek ciśnienia poniżej 4,6 bar.

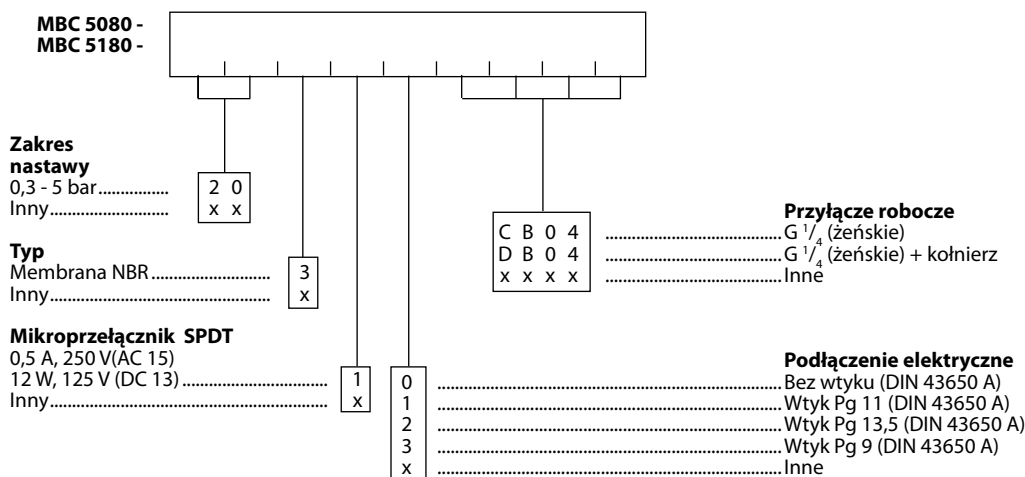
Ta sama nastawa, gdy ciśnienie po stronie niskiego ciśnienia LP wyniesie 30 bar spowoduje zwiększenie mechanicznej różnicy załączeń do 0,8 bar, a więc presostat zasignalizuje spadek ciśnienia poniżej 34,2 bar.

Nastawa ΔP na wartość 0,3 bar sprawia, iż mechaniczna różnica załączeń zmienia się w sposób najmniejszy w całym zakresie mierzonego ciśnienia. W przypadku, gdy wymagane jest ustawienie większej mechanicznej różnicy załączeń, zalecamy nastawę presostatu pracującego już na ciśnieniu w instalacji.

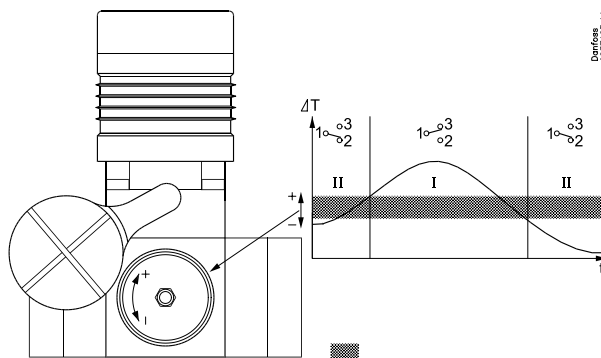
Zamawianie

- wersje specjalne

Możliwe są konfiguracje niestandardowe, jednak ich zamówienie może być uzależnione od minimalnej ilości sztuk. W takich przypadkach prosimy o kontakt z Danfoss.

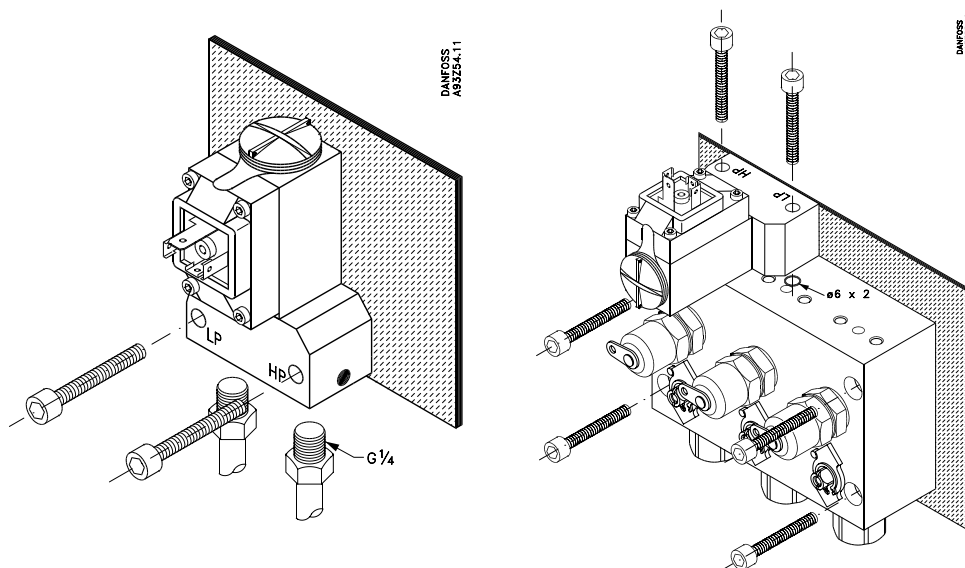


Nastawa



Jeden pełny obrót śruby nastawczej odpowiada ok. 7% wartości zakresu nastawy.

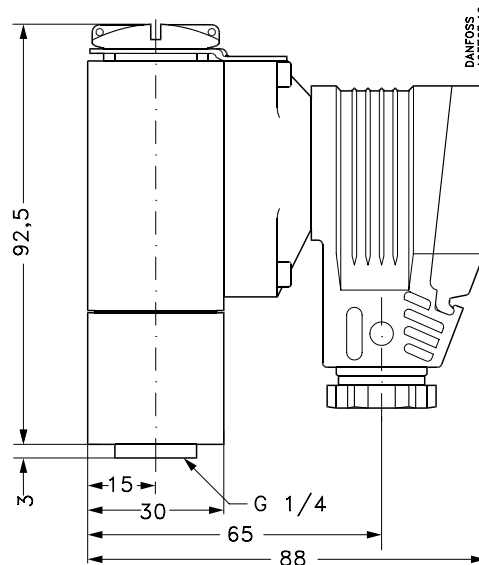
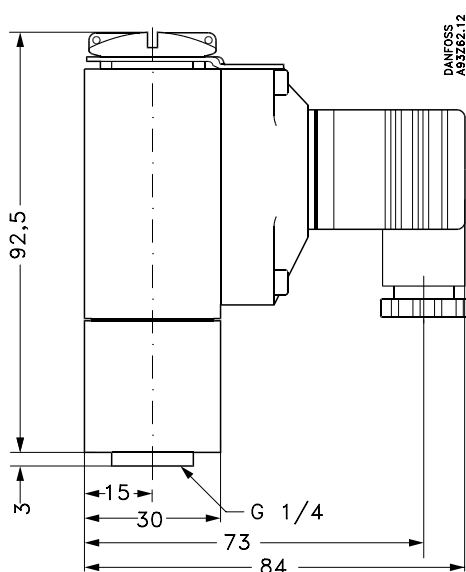
Montaż



Presostaty MBC z przyłączeniem żeńskim G 1/4

Presostaty MBC z przyłączeniem żeńskim G 1/4 i kołnierzem (przyłącze gwintowe jest zaślepione fabrycznie)

Wymiary



Danfoss nie ponosi odpowiedzialności za możliwe błędy drukarskie w katalogach, broszurach i innych materiałach drukowanych. Dane techniczne zawarte w broszurze mogą ulec zmianie bez wcześniejszego uprzedzenia, jako efekt stałych ulepszeń i modyfikacji naszych urządzeń. Wszystkie znaki towarowe w tym materiale są własnością odpowiednich spółek. Danfoss, logotyp Danfoss są znakami towarowymi Danfoss A/S. Wszystkie prawa zastrzeżone.