



Cert. No. LRQ 0963008

ISO 9001

spirax/sarco

TI-P357-30 PL
CH Issue 5 kwi08

PN9000

Siłowniki pneumatyczne do zaworów regulacyjnych SPIRA-TROL

Opis

Siłowniki pneumatyczne serii **PN9000** przeznaczone są do zabudowy na zaworach regulacyjnych SPIRA-TROL KE i LE (dwudrogowych) i QL (trójdrogowych) o średnicach DN15 - DN100. Każdy siłownik posiada mechaniczny wskaźnik położenia. Oferujemy dwa podstawowe rodzaje siłowników:

E - w przypadku zaniku ciśnienia powietrza sterującego, sprężyna powrotna „wysuwa wrzeciono siłownika z obudowy”, które dzięki połączeniu z trzcieniem zaworu powoduje zamknięcie zaworu (grzybek zaworu znajduje się nad gniazdem). Zatem zawór z siłownikiem **PN9000E** tworzą **normalnie zamknięty** zespół wykonawczy.

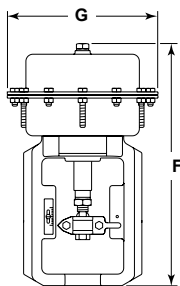
R - w przypadku zaniku ciśnienia powietrza sterującego, sprężyna powrotna „cofa wrzeciono siłownika do obudowy”, które dzięki połączeniu z trzcieniem zaworu powoduje otwarcie zaworu (grzybek zaworu znajduje się nad gniazdem). Zatem zawór z siłownikiem **PN9000R** tworzą **normalnie otwarty** zespół wykonawczy.

PN9000 posiada specjalnie uformowaną membranę co gwarantuje doskonałą liniowość charakterystyki siłownika dla całego zakresu skoków wrzeciona. Dla zapewnienia położenia zaworu dokładnie odpowiadającego sygnałowi z regulatora (niezależnie od wahań ciśnienia czynnika roboczego) zalecamy stosowanie pozycjonerów (EP5, SP200, PP5).

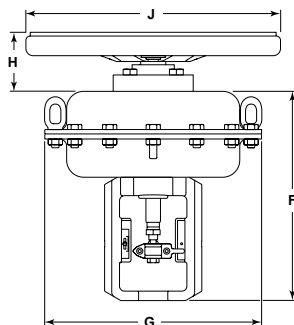
Opcje wykonania

PNP - niklowana obudowa membrany

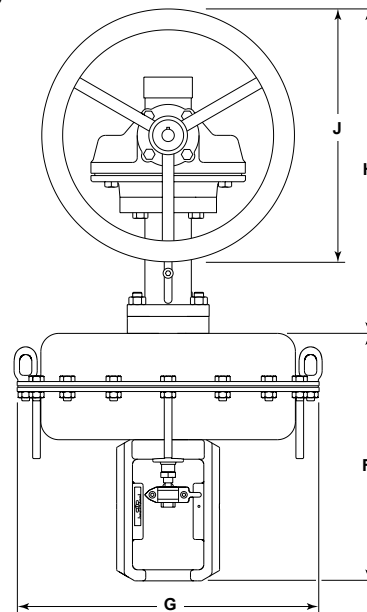
H - napęd ręczny.



PN9100



PN9200EH



PN9337RH

Parametry graniczne

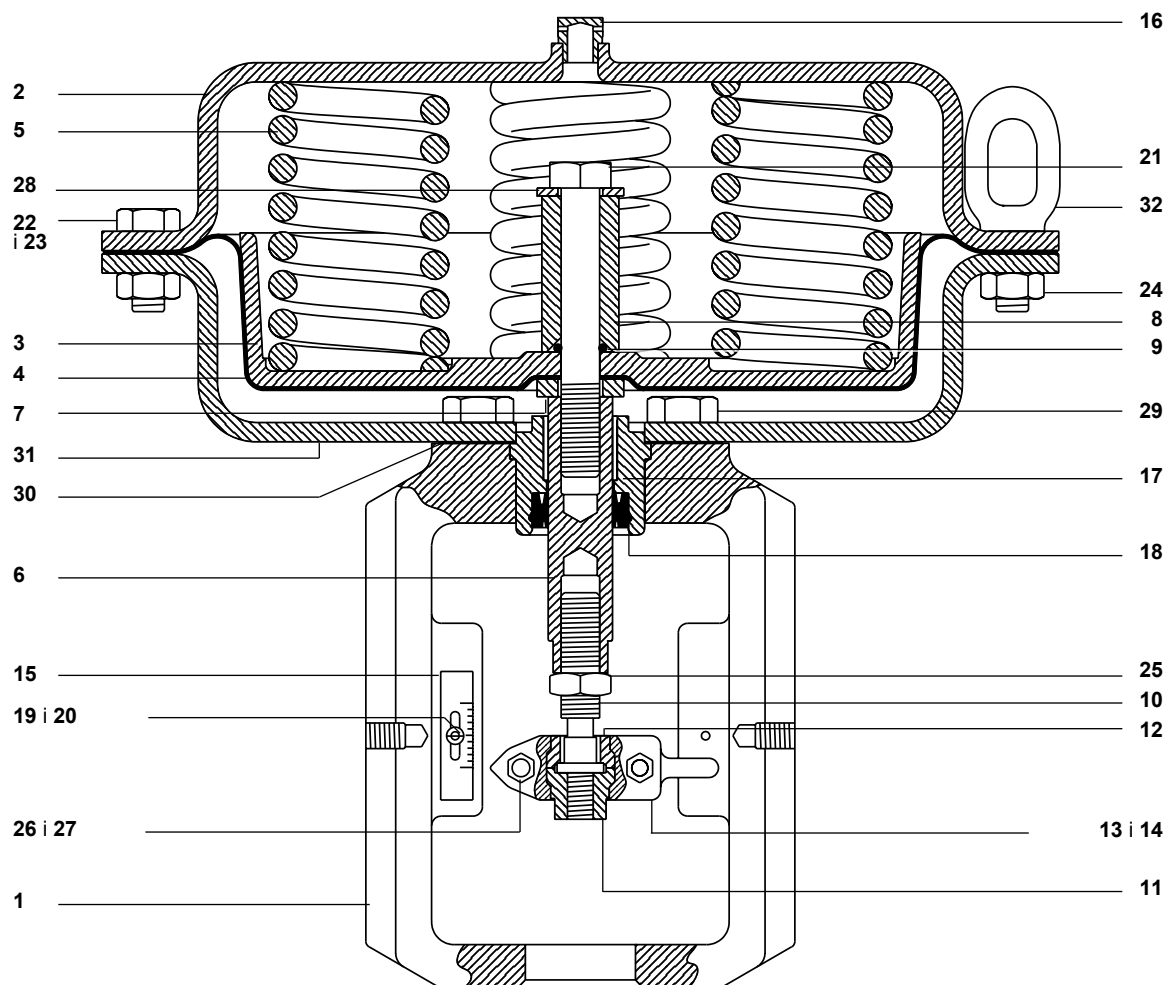
Zakres temperatur powietrza zasilającego	-20°C do +110°C	
Maksymalne ciśnienie powietrza zasilającego	PN9100	6 bar m
	PN9200	6 bar m
	PN9300	4 bar m
Przyłącze powietrza zasilającego	1/4" NPT	
Skok siłownika	PN9100	20 mm
	PN9200	20 mm
	PN9320	20 mm
	PN9330	30 mm

Przykład zamówienia

Siłownik pneumatyczny PN9123E.

Wielkości, wymiary [mm], masy [kg]

Typ siłownika	F	G	H	J	masa	
					bez napędu ręcznego	z napędem ręcznym
PN9100E i opcje	275	170	55	225	6	+ 5,86
PN9100R i opcje	275	170	140	225	6	+ 2,50
PN9200E i opcje	300	300	68	350	17	+ 7,20
PN9200R i opcje	300	300	152	350	17	+ 3,77
PN9320E i opcje	325	390	65	350	27	+ 7,20
PN9320R i opcje	325	390	152	350	27	+ 3,77
PN9330E i opcje	335	390	65	350	27	+ 7,20
PN9330R i opcje	335	390	152	350	27	+ 3,77
PN9336E i opcje	335	390	65	350	27	+ 7,20
PN9336R i opcje	335	390	152	350	27	+ 3,77
PN9337E i opcje	335	390	410	350	27	+ 21,0
PN9337R i opcje	335	390	410	350	27	+ 21,0



Poz.	część	materiał, norma
1	jarzmo	żeliwo sferoidalne
2	obudowa górna membrany	stal węglowa (platerowana)
3	płyta membrany	aluminium
4	membrana	guma nitylowa, wzmocniona
5	sprężyny	stal sprężynowa
6	wrzeciono	stal nierdzewna
7	podkładka	stal węglowa (platerowana)
8	tuleja dystansowa	stal węglowa (platerowana)
9	'O' ring	viton
10	łącznik siłownika	stal nierdzewna BS 970 431 S29
11	łącznik zaworu	stal nierdzewna BS 970 431 S29
12	pierścień	stal węglowa (platerowana)
13	zacisk wskaźnika położenia	stal nierdzewna
14	zacisk wskaźnika położenia	stal nierdzewna
15	skala wskaźnika	stal nierdzewna
16	korek odpowietrzający	mosiądz
17	tuleja ślizgowa	PTFE/stal
18	uszczelka	poliuretan
19	śruba mocująca	PN9000 stal węglowa (platerowana) PNP9000 stal nierdzewna A2-70

Poz.	część	materiał, norma
20	nakrętka samokontrująca	PN9000 stal węglowa (platerowana) PNP9000 stal nierdzewna A2-70
21	śruba	stal węglowa (platerowana) Gr. 8.8
22	śruba komory krótka	PN9000 stal węglowa (platerowana) Gr. 8.8 PNP9000 stal nierdzewna A2-70
23	śruba komory długa	PN9000 stal węglowa (platerowana) Gr. 8.8 PNP9000 stal nierdzewna A2-70
24	nakrętka	PN9000 stal węglowa (platerowana) Gr. 8.8 PNP9000 stal nierdzewna A2-70
25	nakrętka zabezpieczająca	PN9000 stal węglowa (platerowana) Gr. 8.8 PNP9000 stal nierdzewna A2-70
26	śruba	PN9000 stal węglowa (platerowana) Gr. 8.8 PNP9000 stal nierdzewna A2-70
27	nakrętka samokontrująca	PN9000 stal węglowa (platerowana) Gr. 8.8 PNP9000 stal nierdzewna A2-70
28	podkładka	stal węglowa (platerowana)
29	śruba	stal węglowa (platerowana) Gr. 8.8
30	uszczelka	wzmocniony grafit
31	obudowa dolna membrany	stal węglowa (platerowana)
32	uchwyt transportowy	staliwo

Dostępne części zamienne

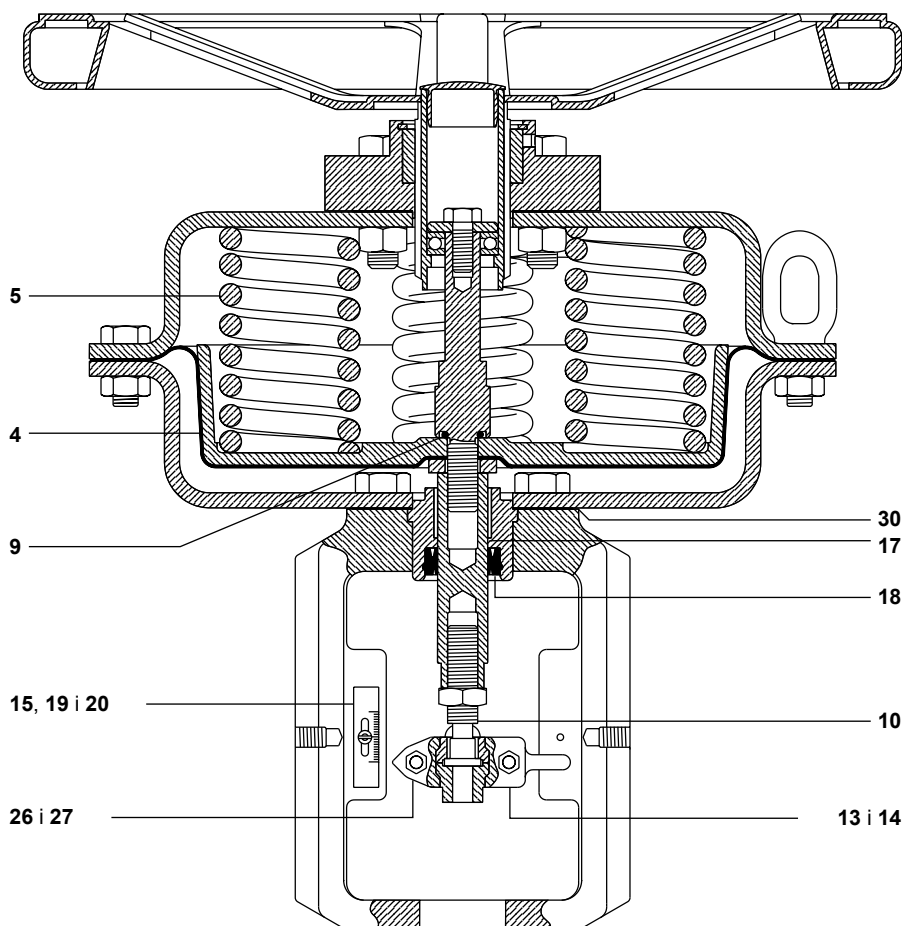
Części są wspólna dla obu odmian siłownika, "E" i "R".

zespół uszczelniający wrzeciona	17,18,30
zespół membrany	4,9
wskaźnik położenia	15,19,20
komplet sprężyn	5
zespół łącznika (dla zaworów Mk1 i SPIRA-TROL)	10,13,14,26,27

Przykład zamówienia części zamiennych

Zespół membrany do siłownika PN9123E.

Przy zamawianiu części prosimy używać określeń podanych wyżej, a także podać typ i wielkość urządzenia.

**Sposób kodowania (symbolika) siłowników pneumatycznych serii PN9000**

Typ	PN = wykonanie materiałowe - standardowe	<input type="text" value="PN"/>
	PNP = wykonanie materiałowe - niklowany	
Seria	9 = seria siłowników 9000	<input type="text" value="9"/>
Wielkość siłownika	1 = 100 cm ²	
	2 = 340 cm ²	<input type="text" value="3"/>
	3 = 670 cm ²	
Skok zaworu	2 = 20 mm	
	3 = 30mm	<input type="text" value="3"/>
Zakres sprężyn	0 = 0,2 do 1,0 bar m (opcja od 0,4 do 1,2 bar m)	
	3 = 2,0 do 4,0 bar m	
	5 = 0,4 do 2,0 bar m (tylko dla siłowników 9100)	<input type="text" value="7"/>
	6 = 1,0 do 2,0 bar m	
	7 = 2,5 do 3,5 bar m	
Kierunek działania sprężyn	E = sprężyna wysowa wrzeciono	<input type="text" value="E"/>
	R = sprężyna cofa wrzeciono	
Ręczne sterowanie	H = pokrętło napędu ręcznego (opcja)	

Jak korzystać z tabel doboru

Poniższe tabele wskazują sposób doboru typu siłowników serii PN9000, w zestawie z zaworami SPIRA-TROL.

Tabele podają dopuszczalne ciśnienie różnicowe dla trzech rodzajów szczelności:

klasa IV szczelności	zapewnia szczelność zaworu w/g IV klasy szczelności (przeciek < 0,01% Kvs)
klasa VI szczelności	zapewnia szczelność zaworu w/g VI klasy szczelności (szczelność pęcherzykowa)
bez szczelnego zamknięcia, jedynie funkcja regulacyjna	zastosowanie tylko przy aplikacjach czysto regulacyjnych, gwarantując szczelność wynikającą z zakresowości zaworu 50:1

Aby wybrać odpowiedni siłownik :

- wybierz kolumnę zawierającą odpowiednią wielkość zaworu i materiał uszczelnienia trzpienia zaworu
- wybierz maksymalne ciśnienie różnicowe zaworu, w wybranej wcześniej kolumnie
- użyj wiersza odpowiadającego wybranemu ciśnieniu, aby odczytać typ siłownika z lewej strony tabeli

Dla parametrów spoza tabel doboru, prosimy o kontakt z firmą Spirax Sarco.

Zawory dwudrogowe SPIRA-TROL z siłownikami PN9000E - normalnie zamknięty zespół wykonawczy - maksymalne ciśnienie różnicowe dla IV klasy szczelności

KE, LE z uszczelnieniem trzpienia PTFE lub grafitowym (H)

Typ siłownika	Zakres sprężyn	Maksymalne ciśnienie różnicowe bar																	
		DN15		DN20		DN25		DN32		DN40		DN50		DN65		DN80		DN100	
		PTFE	Grafit	PTFE	Grafit	PTFE	Grafit	PTFE	Grafit	PTFE	Grafit	PTFE	Grafit	PTFE	Grafit	PTFE	Grafit	PTFE	Grafit
PN9126E	1.0 – 2.0	28	13	20	9	12	4	10	3	2	-	1	-	-	-	-	-	-	-
PN9123E	2.0 – 4.0	40	40	40	40	37	29	29	23	11	8	7	5	-	-	-	-	-	-
PN9220E	0.2 – 1.0	14	-	9	-	4	-	4	-	-	-	-	-	-	-	-	-	-	-
PN9220E	0.4 – 1.2	40	33	36	24	22	14	18	12	6	3	3	2	-	-	-	-	-	-
PN9226E	1.0 – 2.0	40	40	40	40	40	40	40	40	24	21	16	14	-	-	-	-	-	-
PN9223E	2.0 – 4.0	40	40	40	40	40	40	40	40	40	40	38	36	-	-	-	-	-	-
PN9320E	0.2 – 1.0	40	32	35	24	22	14	17	11	6	3	3	1	-	-	-	-	-	-
PN9320E	0.4 – 1.2	40	40	40	40	40	40	40	38	17	15	12	10	-	-	-	-	-	-
PN9330E	0.4 – 1.2	-	-	-	-	-	-	-	-	-	-	-	-	6	4	3	2	1	1
PN9336E	1.0 – 2.0	-	-	-	-	-	-	-	-	-	-	-	-	22	20	12	11	7	6
PN9337E	2.5 – 3.5	-	-	-	-	-	-	-	-	-	-	-	-	40	40	35	34	21	21

KE, LE z mieszkim z uszczelnieniem trzpienia PTFE lub grafitowym (H)

Typ siłownika	Zakres sprężyn	Maksymalne ciśnienie różnicowe bar																	
		DN15		DN20		DN25		DN32		DN40		DN50		DN65		DN80		DN100	
		PTFE	Grafit	PTFE	Grafit	PTFE	Grafit	PTFE	Grafit	PTFE	Grafit	PTFE	Grafit	PTFE	Grafit	PTFE	Grafit	PTFE	Grafit
PN9226E	1.0 – 2.0	40	40	40	40	36	29	27	21	10	7	6	4	-	-	-	-	-	-
PN9223E	2.0 – 4.0	40	40	40	40	40	40	40	40	40	37	27	25	-	-	-	-	-	-
PN9320E	0.4 – 1.2	39	24	29	17	18	10	12	6	3	1	1	-	-	-	-	-	-	-
PN9336E	1.0 – 2.0	-	-	-	-	-	-	-	-	-	-	-	-	12	10	7	6	4	3
PN9337E	2.5 – 3.5	-	-	-	-	-	-	-	-	-	-	-	-	40	40	30	28	18	17

Zawory dwudrogowe SPIRA-TROL z siłownikami PN9000E (dotyczy jedynie zaworów z miękkim uszczelnieniem gniazda "G") - normalnie zamknięty zespół wykonawczy - maksymalne ciśnienie różnicowe dla VI klasy szczelności

KE, LE z uszczelnieniem trzpienia PTFE lub grafitowym (H)

Typ siłownika	Zakres sprężyn	Maksymalne ciśnienie różnicowe bar																	
		DN15		DN20		DN25		DN32		DN40		DN50		DN65		DN80		DN100	
		PTFE	Grafit	PTFE	Grafit	PTFE	Grafit	PTFE	Grafit	PTFE	Grafit	PTFE	Grafit	PTFE	Grafit	PTFE	Grafit	PTFE	Grafit
PN9120E	0.2 – 1.0	4	-	3	-	2	-	2	-	1	-	-	-	-	-	-	-	-	-
PN9120E	0.4 – 1.2	14	-	11	-	7	-	6	-	2	-	2	-	-	-	-	-	-	-
PN9125E	0.4 – 2.0	14	-	11	-	7	-	6	-	2	-	2	-	-	-	-	-	-	-
PN9126E	1.0 – 2.0	40	27	33	22	22	14	17	11	7	5	5	3	-	-	-	-	-	-
PN9123E	2.0 – 4.0	40	40	40	40	40	40	37	31	16	13	11	9	-	-	-	-	-	-
PN9220E	0.2 – 1.0	28	14	22	11	15	7	12	5	5	2	4	2	-	-	-	-	-	-
PN9220E	0.4 – 1.2	40	40	40	37	33	25	25	19	11	8	8	6	-	-	-	-	-	-
PN9226E	1.0 – 2.0	40	40	40	40	40	40	40	40	29	26	21	19	-	-	-	-	-	-
PN9223E	2.0 – 4.0	40	40	40	40	40	40	40	40	40	40	40	40	-	-	-	-	-	-
PN9320E	0.2 – 1.0	40	40	40	37	32	24	25	19	11	8	8	6	-	-	-	-	-	-
PN9320E	0.4 – 1.2	40	40	40	40	40	40	40	40	23	20	16	14	-	-	-	-	-	-
PN9330E	0.4 – 1.2	-	-	-	-	-	-	-	-	-	-	-	-	9	7	6	4	4	3
PN9336E	1.0 – 2.0	-	-	-	-	-	-	-	-	-	-	-	-	23	21	15	14	9	8
PN9337E	2.5 – 3.5	-	-	-	-	-	-	-	-	-	-	-	-	40	40	37	36	23	23

KE, LE z mieszkim z uszczelnieniem trzpienia PTFE lub grafitowym (H)

Typ siłownika	Zakres sprężyn	Maksymalne ciśnienie różnicowe bar																	
		DN15		DN20		DN25		DN32		DN40		DN50		DN65		DN80		DN100	
		PTFE	Grafit	PTFE	Grafit	PTFE	Grafit	PTFE	Grafit	PTFE	Grafit	PTFE	Grafit	PTFE	Grafit	PTFE	Grafit	PTFE	Grafit
PN9123E	2.0 – 4.0	16	1	12	-	8	-	6	-	3	-	2	-	-	-	-	-	-	-
PN9226E	1.0 – 2.0	40	40	40	40	40	39	36	30	16	13	11	9	-	-	-	-	-	-
PN9223E	2.0 – 4.0	40	40	40	40	40	40	40	40	40	40	33	31	-	-	-	-	-	-
PN9320E	0.4 – 1.2	40	38	40	30	28	20	22	16	9	7	7	5	-	-	-	-	-	-
PN9330E	0.4 – 1.2	-	-	-	-	-	-	-	-	-	-	-	-	1	-	1	-	1	-
PN9336E	1.0 – 2.0	-	-	-	-	-	-	-	-	-	-	-	-	16	14	10	9	6	6
PN9337E	2.5 – 3.5	-	-	-	-	-	-	-	-	-	-	-	-	40	40	33	32	20	20

Zawory dwudrogowe SPIRA-TROL z siłownikami PN9000E - normalnie zamknięty zespół wykonawczy - maksymalne ciśnienie różnicowe dla opcji bez szczelnego zamknięcia

KE, LE z uszczelnieniem trzpienia PTFE lub grafitowym (H)

Typ siłownika	Zakres sprężyn	Maksymalne ciśnienie różnicowe bar																	
		DN15		DN20		DN25		DN32		DN40		DN50		DN65		DN80		DN100	
		PTFE	Grafit	PTFE	Grafit	PTFE	Grafit	PTFE	Grafit	PTFE	Grafit	PTFE	Grafit	PTFE	Grafit	PTFE	Grafit	PTFE	Grafit
PN9120E	0.2 – 1.0	5	-	4	-	3	-	2	-	1	-	1	-	-	-	-	-	-	-
PN9120E	0.4 – 1.2	14	-	11	-	7	-	6	-	3	-	2	-	-	-	-	-	-	-
PN9125E	0.4 – 2.0	14	-	11	-	7	-	6	-	3	-	2	-	-	-	-	-	-	-
PN9126E	1.0 – 2.0	40	28	34	22	23	15	18	11	8	5	5	3	-	-	-	-	-	-
PN9123E	2.0 – 4.0	40	40	40	40	40	40	37	31	16	13	11	9	-	-	-	-	-	-
PN9220E	0.2 – 1.0	29	14	23	11	15	7	12	6	5	2	4	2	-	-	-	-	-	-
PN9220E	0.4 – 1.2	40	40	40	38	33	25	26	20	11	8	8	7	-	-	-	-	-	-
PN9226E	1.0 – 2.0	40	40	40	40	40	40	40	40	29	26	23	21	-	-	-	-	-	-
PN9223E	2.0 – 4.0	40	40	40	40	40	40	40	40	40	40	40	40	-	-	-	-	-	-
PN9320E	0.2 – 1.0	40	40	40	37	33	25	25	19	11	8	8	6	-	-	-	-	-	-
PN9320E	0.4 – 1.2	40	40	40	40	40	40	40	40	23	20	16	14	-	-	-	-	-	-
PN9330E	0.4 – 1.2	-	-	-	-	-	-	-	-	-	-	-	-	9	7	6	5	4	3
PN9336E	1.0 – 2.0	-	-	-	-	-	-	-	-	-	-	-	-	23	21	15	14	9	9
PN9337E	2.5 – 3.5	-	-	-	-	-	-	-	-	-	-	-	-	40	40	38	36	23	23

KE, LE z mieszkim z uszczelnieniem trzpienia PTFE lub grafitowym (H)

Typ siłownika	Zakres sprężyn	Maksymalne ciśnienie różnicowe bar																	
		DN15		DN20		DN25		DN32		DN40		DN50		DN65		DN80		DN100	
		PTFE	Grafit	PTFE	Grafit	PTFE	Grafit	PTFE	Grafit	PTFE	Grafit	PTFE	Grafit	PTFE	Grafit	PTFE	Grafit	PTFE	Grafit
PN9123E	2.0 – 4.0	16	1	13	1	8	1	7	-	3	-	2	-	-	-	-	-	-	-
PN9226E	1.0 – 2.0	40	40	40	40	40	39	37	31	16	13	11	9	-	-	-	-	-	-
PN9223E	2.0 – 4.0	40	40	40	40	40	40	40	40	40	40	33	31	-	-	-	-	-	-
PN9320E	0.4 – 1.2	40	39	40	31	28	21	22	16	10	7	7	5	-	-	-	-	-	-
PN9330E	0.4 – 1.2	-	-	-	-	-	-	-	-	-	-	-	-	2	-	1	-	1	-
PN9336E	1.0 – 2.0	-	-	-	-	-	-	-	-	-	-	-	-	16	14	10	9	6	6
PN9337E	2.5 – 3.5	-	-	-	-	-	-	-	-	-	-	-	-	40	40	33	32	20	20

Zawory dwudrogowe SPIRA-TROL z siłownikami PN9000R - normalnie otwarty zespół wykonawczy - maksymalne ciśnienie różnicowe dla IV klasy szczelności

KE, LE z uszczelnieniem trzpienia PTFE lub grafitowym (H)

Typ siłownika	Zakres sprężyn	Max. ciśnienie powietrza	Maksymalne ciśnienie różnicowe bar																	
			DN15		DN20		DN25		DN32		DN40		DN50		DN65		DN80		DN100	
			PTFE	Grafit	PTFE	Grafit	PTFE	Grafit	PTFE	Grafit	PTFE	Grafit	PTFE	Grafit	PTFE	Grafit	PTFE	Grafit	PTFE	Grafit
PN9120R	0.2 – 1.0	6	40	40	40	40	40	40	40	40	36	34	25	23	-	-	-	-	-	-
PN9120R	0.4 – 1.2	6	40	40	40	40	40	40	40	40	34	32	24	22	-	-	-	-	-	-
PN9125R	0.4 - 2.0	6	40	40	40	40	40	40	40	40	28	25	19	17	-	-	-	-	-	-
PN9126R	1.0 – 2.0	6	40	40	40	40	40	40	40	40	28	25	19	17	-	-	-	-	-	-
PN9123R	2.0 – 4.0	6	40	40	40	40	37	29	29	23	11	8	7	5	-	-	-	-	-	-
PN9220R	0.2 – 1.0	6	40	40	40	40	40	40	40	40	40	40	40	40	-	-	-	-	-	-
PN9220R	0.4 – 1.2	6	40	40	40	40	40	40	40	40	40	40	40	40	-	-	-	-	-	-
PN9226R	1.0 – 2.0	6	40	40	40	40	40	40	40	40	40	40	40	40	-	-	-	-	-	-
PN9223R	2.0 – 4.0	6	40	40	40	40	40	40	40	40	40	40	38	36	-	-	-	-	-	-
PN9320R	0.2 – 1.0	4	40	40	40	40	40	40	40	40	40	40	40	40	-	-	-	-	-	-
PN9320R	0.4 – 1.2	4	40	40	40	40	40	40	40	40	40	40	40	40	-	-	-	-	-	-
PN9330R	0.4 – 1.2	4	-	-	-	-	-	-	-	-	-	-	-	-	40	40	39	38	24	23
PN9336R	1.0 – 2.0	4	-	-	-	-	-	-	-	-	-	-	-	-	40	40	27	26	17	16
PN9337R	2.5 – 3.5	4	-	-	-	-	-	-	-	-	-	-	-	-	8	6	5	3	2	2

KE, LE z mieszkem z uszczelnieniem trzpienia PTFE lub grafitowym (H)

Typ siłownika	Zakres sprężyn	Max. ciśnienie powietrza	Maksymalne ciśnienie różnicowe bar																	
			DN15		DN20		DN25		DN32		DN40		DN50		DN65		DN80		DN100	
			PTFE	Grafit	PTFE	Grafit	PTFE	Grafit	PTFE	Grafit	PTFE	Grafit	PTFE	Grafit	PTFE	Grafit	PTFE	Grafit	PTFE	Grafit
PN9120R	0.2 – 1.0	6	40	40	40	40	40	40	40	40	22	19	15	13	-	-	-	-	-	-
PN9120R	0.4 – 1.2	6	40	40	40	40	40	40	40	40	20	18	14	12	-	-	-	-	-	-
PN9125R	0.4 - 2.0	6	40	40	40	40	40	40	36	30	13	11	9	7	-	-	-	-	-	-
PN9126R	1.0 – 2.0	6	40	40	40	40	40	40	36	30	13	11	9	7	-	-	-	-	-	-
PN9220R	0.2 – 1.0	6	40	40	40	40	40	40	40	40	40	40	40	40	-	-	-	-	-	-
PN9220R	0.4 – 1.2	6	40	40	40	40	40	40	40	40	40	40	40	40	-	-	-	-	-	-
PN9226R	1.0 – 2.0	6	40	40	40	40	40	40	40	40	40	40	40	40	-	-	-	-	-	-
PN9223R	2.0 – 4.0	6	40	40	40	40	40	40	40	40	40	37	27	25	-	-	-	-	-	-
PN9320R	0.2 – 1.0	4	40	40	40	40	40	40	40	40	40	40	40	40	-	-	-	-	-	-
PN9320R	0.4 – 1.2	4	40	40	40	40	40	40	40	40	40	40	40	40	-	-	-	-	-	-
PN9330R	0.4 – 1.2	4	-	-	-	-	-	-	-	-	-	-	-	-	40	40	34	33	21	20
PN9336R	1.0 – 2.0	4	-	-	-	-	-	-	-	-	-	-	-	-	35	34	22	21	13	12

Zawory dwudrogowe SPIRA-TROL z siłownikami PN9000R (dotyczy jedynie zaworów z miękkim uszczelnieniem gniazda "G") - normalnie otwarty zespół wykonawczy - maksymalne ciśnienie różnicowe dla VI klasy szczelności

KE, LE z uszczelnieniem trzpienia PTFE lub grafitowym (H)

Typ siłownika	Zakres sprężyn	Max. ciśnienie powietrza	Maksymalne ciśnienie różnicowe bar																	
			DN15		DN20		DN25		DN32		DN40		DN50		DN65		DN80		DN100	
			PTFE	Grafit	PTFE	Grafit	PTFE	Grafit	PTFE	Grafit	PTFE	Grafit	PTFE	Grafit	PTFE	Grafit	PTFE	Grafit	PTFE	Grafit
PN9120R	0.2 – 1.0	6	40	40	40	40	40	40	40	40	39	29	28	-	-	-	-	-	-	
PN9120R	0.4 – 1.2	6	40	40	40	40	40	40	40	40	37	28	26	-	-	-	-	-	-	
PN9125R	0.4 - 2.0	6	40	40	40	40	40	40	40	40	33	30	23	21	-	-	-	-	-	
PN9126R	1.0 – 2.0	6	40	40	40	40	40	40	40	40	33	30	23	21	-	-	-	-	-	
PN9123R	2.0 – 4.0	6	40	40	40	40	40	40	37	31	16	13	11	9	-	-	-	-	-	
PN9220R	0.2 – 1.0	6	40	40	40	40	40	40	40	40	40	40	40	40	-	-	-	-	-	
PN9220R	0.4 – 1.2	6	40	40	40	40	40	40	40	40	40	40	40	40	-	-	-	-	-	
PN9226R	1.0 – 2.0	6	40	40	40	40	40	40	40	40	40	40	40	40	-	-	-	-	-	
PN9223R	2.0 – 4.0	6	40	40	40	40	40	40	40	40	40	40	40	40	-	-	-	-	-	
PN9320R	0.2 – 1.0	4	40	40	40	40	40	40	40	40	40	40	40	40	-	-	-	-	-	
PN9320R	0.4 – 1.2	4	40	40	40	40	40	40	40	40	40	40	40	40	-	-	-	-	-	
PN9330R	0.4 – 1.2	4	-	-	-	-	-	-	-	-	-	-	-	-	40	40	40	40	26	25
PN9336R	1.0 – 2.0	4	-	-	-	-	-	-	-	-	-	-	-	-	40	40	30	29	19	18
PN9337	2.5 – 3.5	4	-	-	-	-	-	-	-	-	-	-	-	-	11	9	7	6	4	4

KE, LE z mieszkem z uszczelnieniem trzpienia PTFE lub grafitowym (H)

Typ siłownika	Zakres sprężyn	Max. ciśnienie powietrza	Maksymalne ciśnienie różnicowe bar																	
			DN15		DN20		DN25		DN32		DN40		DN50		DN65		DN80		DN100	
			PTFE	Grafit	PTFE	Grafit	PTFE	Grafit	PTFE	Grafit	PTFE	Grafit	PTFE	Grafit	PTFE	Grafit	PTFE	Grafit	PTFE	Grafit
PN9120R	0.2 – 1.0	6	40	40	40	40	40	40	40	40	28	25	20	18	-	-	-	-	-	-
PN9120R	0.4 – 1.2	6	40	40	40	40	40	40	40	40	26	24	19	17	-	-	-	-	-	-
PN9125R	0.4 - 2.0	6	40	40	40	40	40	40	40	39	20	17	14	12	-	-	-	-	-	-
PN9126R	1.0 – 2.0	6	40	40	40	40	40	40	40	39	20	17	14	12	-	-	-	-	-	-
PN9123R	2.0 – 4.0	6	16	1	12	-	8	-	6	-	3	-	2	-	-	-	-	-	-	-
PN9220R	0.2 – 1.0	6	40	40	40	40	40	40	40	40	40	40	40	40	-	-	-	-	-	-
PN9220R	0.4 – 1.2	6	40	40	40	40	40	40	40	40	40	40	40	40	-	-	-	-	-	-
PN9226R	1.0 – 2.0	6	40	40	40	40	40	40	40	40	40	40	40	40	-	-	-	-	-	-
PN9223R	2.0 – 4.0	6	40	40	40	40	40	40	40	40	40	40	33	31	-	-	-	-	-	-
PN9320R	0.2 – 1.0	4	40	40	40	40	40	40	40	40	40	40	40	40	-	-	-	-	-	-
PN9320R	0.4 – 1.2	4	40	40	40	40	40	40	40	40	40	40	40	40	-	-	-	-	-	-
PN9330R	0.4 – 1.2	4	-	-	-	-	-	-	-	-	-	-	-	-	40	40	37	36	23	23
PN9336R	1.0 – 2.0	4	-	-	-	-	-	-	-	-	-	-	-	-	39	38	25	24	16	15
PN9337R	2.5 – 3.5	4	-	-	-	-	-	-	-	-	-	-	-	-	4	2	2	1	1	1

Zawory dwudrogowe SPIRA-TROL z siłownikami PN9000E - normalnie zamknięty zespół wykonawczy - maksymalne ciśnienie różnicowe dla opcji bez szczelnego zamknięcia

KE, LE z uszczelnieniem trzpienia PTFE lub grafitowym (H)

Typ siłownika	Zakres sprężyn	Max. ciśnienie powietrza	Maksymalne ciśnienie różnicowe bar																	
			DN15		DN20		DN25		DN32		DN40		DN50		DN65		DN80		DN100	
			PTFE	Grafit	PTFE	Grafit	PTFE	Grafit	PTFE	Grafit	PTFE	Grafit	PTFE	Grafit	PTFE	Grafit	PTFE	Grafit	PTFE	Grafit
PN9120R	0.2 - 1.0	6	40	40	40	40	40	40	40	40	39	30	28	-	-	-	-	-	-	
PN9120R	0.4 - 1.2	6	40	40	40	40	40	40	40	40	37	28	26	-	-	-	-	-	-	
PN9125R	0.4 - 2.0	6	40	40	40	40	40	40	40	33	30	24	22	-	-	-	-	-	-	
PN9126R	1.0 - 2.0	6	40	40	40	40	40	40	40	33	30	24	22	-	-	-	-	-	-	
PN9123R	2.0 - 4.0	6	40	40	40	40	40	40	37	31	16	13	11	10	-	-	-	-	-	
PN9220R	0.2 - 1.0	6	40	40	40	40	40	40	40	40	40	40	40	-	-	-	-	-	-	
PN9220R	0.4 - 1.2	6	40	40	40	40	40	40	40	40	40	40	40	-	-	-	-	-	-	
PN9226R	1.0 - 2.0	6	40	40	40	40	40	40	40	40	40	40	40	-	-	-	-	-	-	
PN9223R	2.0 - 4.0	6	40	40	40	40	40	40	40	40	40	40	40	-	-	-	-	-	-	
PN9320R	0.2 - 1.0	4	40	40	40	40	40	40	40	40	40	40	40	-	-	-	-	-	-	
PN9320R	0.4 - 1.2	4	40	40	40	40	40	40	40	40	40	40	40	-	-	-	-	-	-	
PN9330R	0.4 - 1.2	4	-	-	-	-	-	-	-	-	-	-	-	-	40	40	40	40	26	26
PN9336R	1.0 - 2.0	4	-	-	-	-	-	-	-	-	-	-	-	-	40	40	30	29	19	18
PN9337R	2.5 - 3.5	4	-	-	-	-	-	-	-	-	-	-	-	-	11	10	7	6	5	4

KE, LE z mieszkiem z uszczelnieniem trzpienia PTFE lub grafitowym (H)

Typ siłownika	Zakres sprężyn	Max. ciśnienie powietrza	Maksymalne ciśnienie różnicowe bar																	
			DN15		DN20		DN25		DN32		DN40		DN50		DN65		DN80		DN100	
			PTFE	Grafit	PTFE	Grafit	PTFE	Grafit	PTFE	Grafit	PTFE	Grafit	PTFE	Grafit	PTFE	Grafit	PTFE	Grafit	PTFE	Grafit
PN9120R	0.2 - 1.0	6	40	40	40	40	40	40	40	28	26	20	18	-	-	-	-	-	-	
PN9120R	0.4 - 1.2	6	40	40	40	40	40	40	40	27	24	19	17	-	-	-	-	-	-	
PN9125R	0.4 - 2.0	6	40	40	40	40	40	40	40	20	17	14	12	-	-	-	-	-	-	
PN9126R	1.0 - 2.0	6	40	40	40	40	40	40	40	20	17	14	12	-	-	-	-	-	-	
PN9123R	2.0 - 4.0	6	16	1	13	1	8	1	7	-	3	-	2	-	-	-	-	-	-	
PN9220R	0.2 - 1.0	6	40	40	40	40	40	40	40	40	40	40	40	-	-	-	-	-	-	
PN9220R	0.4 - 1.2	6	40	40	40	40	40	40	40	40	40	40	40	-	-	-	-	-	-	
PN9226R	1.0 - 2.0	6	40	40	40	40	40	40	40	40	40	40	40	-	-	-	-	-	-	
PN9223R	2.0 - 4.0	6	40	40	40	40	40	40	40	40	40	33	31	-	-	-	-	-	-	
PN9320R	0.2 - 1.0	4	40	40	40	40	40	40	40	40	40	40	40	-	-	-	-	-	-	
PN9320R	0.4 - 1.2	4	40	40	40	40	40	40	40	40	40	40	40	-	-	-	-	-	-	
PN9330R	0.4 - 1.2	4	-	-	-	-	-	-	-	-	-	-	-	-	40	40	37	36	23	-23
PN9336R	1.0 - 2.0	4	-	-	-	-	-	-	-	-	-	-	-	-	39	38	25	24	16	15
PN9337R	2.5 - 3.5	4	-	-	-	-	-	-	-	-	-	-	-	-	4	2	2	1	2	1

Zawory trójdrogowe QLz siłownikami PN9000 maksymalne ciśnienie różnicowe dla IV klasy szczelności

QL z uszczelnieniem trzpienia PTFE lub grafitowym (H)

Typ siłownika	Zakres sprężyn	Maksymalne ciśnienie różnicowe bar																	
		DN15		DN20		DN25		DN32		DN40		DN50		DN65		DN80		DN100	
		PTFE	Grafit	PTFE	Grafit	PTFE	Grafit	PTFE	Grafit	PTFE	Grafit	PTFE	Grafit	PTFE	Grafit	PTFE	Grafit	PTFE	Grafit
PN9120	0.2 - 1.0	-	-	-	-	-	-	-	-	-	-	-	-	-	-	-	-	-	-
PN9120	0.4 - 1.2	-	-	-	-	-	-	-	-	-	-	-	-	-	-	-	-	-	-
PN9126	1.0 - 2.0	15	6	15	6	7	2	4	1	2	-	-	-	-	-	-	-	-	-
PN9123	2.0 - 4.0	40	36	40	36	26	20	16	13	9	7	5	4	-	-	-	-	-	-
PN9220	0.2 - 1.0	6	-	6	-	2	-	1	-	-	-	-	-	-	-	-	-	-	-
PN9220	0.4 - 1.2	27	18	27	18	15	9	9	6	5	3	2	1	-	-	-	-	-	-
PN9226	1.0 - 2.0	40	40	40	40	40	40	35	31	21	19	12	11	-	-	-	-	-	-
PN9223	2.0 - 4.0	40	40	40	40	40	40	40	40	40	40	29	28	-	-	-	-	-	-
PN9320	0.2 - 1.0	27	17	27	17	15	9	9	5	5	2	2	1	-	-	-	-	-	-
PN9320	0.4 - 1.2	40	40	40	40	40	35	26	22	16	13	9	7	-	-	-	-	-	-
PN9330	0.4 - 1.2	-	-	-	-	-	-	-	-	-	-	-	-	5	3	3	2	1	1
PN9336	1.0 - 2.0	-	-	-	-	-	-	-	-	-	-	-	-	17	15	11	10	6	6
PN9337	2.5 - 3.5	-	-	-	-	-	-	-	-	-	-	-	-	7	5	4	3	2	1

QL z mieszkiem z uszczelnieniem trzpienia PTFE lub grafitowym (H)

Typ siłownika	Zakres sprężyn	Maksymalne ciśnienie różnicowe bar									
		DN15	DN20	DN25	DN32	DN40	DN50	DN65	DN80	DN100	
		PTFE & Grafit	PTFE & Grafit	PTFE & Grafit	PTFE & Grafit	PTFE & Grafit	PTFE & Grafit	PTFE & Grafit	PTFE & Grafit	PTFE & Grafit	
PN9120	0.2 - 1.0	-	-	-	-	-	-	-	-	-	
PN9120	0.4 - 1.2	-	-	-	-	-	-	-	-	-	
PN9126	1.0 - 2.0	-	-	-	-	-	-	-	-	-	
PN9123	2.0 - 4.0	13	13	10	7	4	2	-	-	-	
PN9220	0.2 - 1.0	-	-	-	-	-	-	-	-	-	
PN9220	0.4 - 1.2	6	6	3	2	1	-	-	-	-	
PN9226	1.0 - 2.0	34	34	26	19	13	8	-	-	-	
PN9223	2.0 - 4.0	40	40	40	40	34	32	-	-	-	
PN9320	0.2 - 1.0	5	5	3	2	1	-	-	-	-	
PN9320	0.4 - 1.2	24	24	18	13	9	5	-	-	-	
PN9330	0.4 - 1.2	-	-	-	-	-	-	2	1	-	
PN9336	1.0 - 2.0	-	-	-	-	-	-	13	9	5	
PN9337	2.5 - 3.5	-	-	-	-	-	-	4	2	1	