



Certificate No. FM163

ISO 9001

# spirax sarco

TI-S02-21 PL

ST Issue 1

## FT 43, FT 43C

### Odwadniacz pływakowy, kołnierzowy (100-20000 kg/h)

#### Opis

Odwadniacz pływakowy FT 43 należy do rodziny konstrukcyjnej umożliwiającej zabudowę na poziomym lub pionowym odcinku rurociągu, zgodnie ze strzałką odlaną na korpusie odwadniacza. Jest wyposażony we własny odpowietrznik termostatyczny. FT 43C to odmiana wyposażona opcjonalnie w zespół eliminatora korków parowych, występująca dla wszystkich sposobów zabudowy. Umówmy się, że (L-R) będzie oznaczało kierunek przepływu z lewej do prawej, (R-L) odwrotnie a (V) pionowo, z góry na dół.

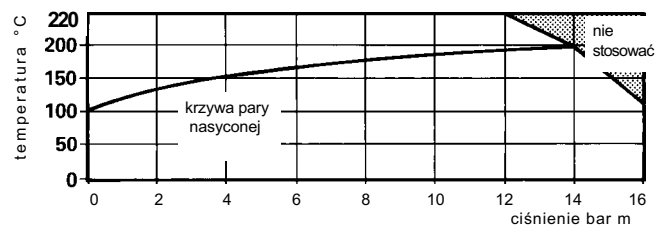
#### Ciśnienia różnicowe, zabudowy, przyłącza

typ	$\Delta p_{max}$	zabudowa	kołnierze DIN, PN16
FT 43	- 4,5/10/14	(L-R)	DN15, 20, 25,
FT 43	- 4,5/10/14	(R-L)	DN 40, 50
FT 43	- 4,5/10/14	(V)	DN15, 20, 25, 40, 50
FT 43C	- 4,5/10/14	(R-L)/(L-R)/(V)	DN15, 20, 25, 40, 50

#### Parametry graniczne (ISO6552)

konstrukcja korpusu	PN 16
maksymalne ciśnienie (PMA)	16 bar m
maksymalna temperatura (TMA)	220°C
próba hydrauliczna	24 bar m

#### Zakres stosowania



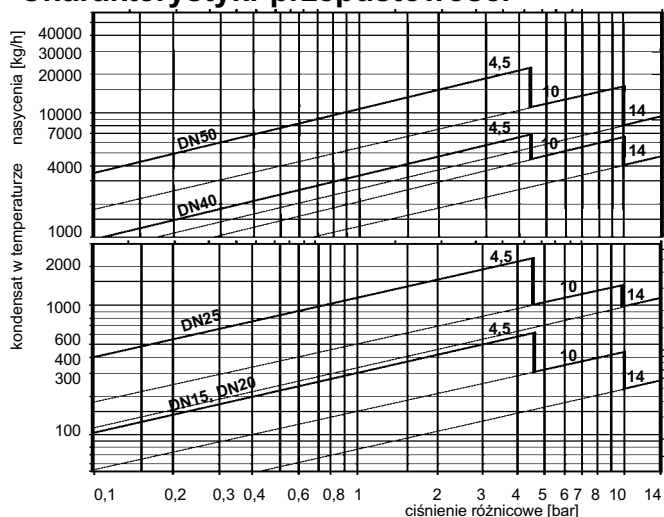
#### Materiały

poz	część	materiał	norma
1	korpus	żeliwo szare	DIN1691 GG25
2	śruby/szpilki komory DN15-25	stal	BS 3692 Gr.8.8
3	uszczelka pokrywy komory	grafit wzmocniony, foliowany	
4	pokrywa komory	żeliwo szare	DIN1691 GG25
5	gniazdo zaworu DN15-25	stal nierdzewna	BS 970 431 S29
	zespół zaworu z deflektorem DN40-50 st. nierdz.		BS3146 Part2
6	podkładka zaworu DN15-25	stal nierdzewna	BS 1449 304 S11
	uszczelka zespołu zaworu	grafit wzmocniony, foliowany	
7	zespół sworznia DN15-25	stal nierdzewna	BS 4183 18/8
	śruby/szpilki zespołu zaworu	stal nierdzewna	BS 6105 A4.80
8	pływak i dźwignia	stal nierdzewna	BS 1449 304 S16
9	odpowietrznik	stal nierdzewna	
11	eliminatory korków	stal nierdzewna	BS 970 303 S21
12	podkładka eliminatora	stal nierdzewna	BS 1449 304 S16
13	uszczelka eliminatora	grafit	
14	podstawka	stal nierdzewna	BS 970 303 S21
15	ramka sworznia	stal nierdzewna	BS 970 303 S21
16	sworznię	stal nierdzewna	
17	deflektor (tylko dla DN25)	stal nierdzewna	BS 970 431 S29
	(DN15-25, zab. pozioma i DN15-20 zab. pionowa)		
18	zastawka wlotowa (DN40-50)	stal nierdzewna	BS 1449 304 S15

#### Przykład zamówienia

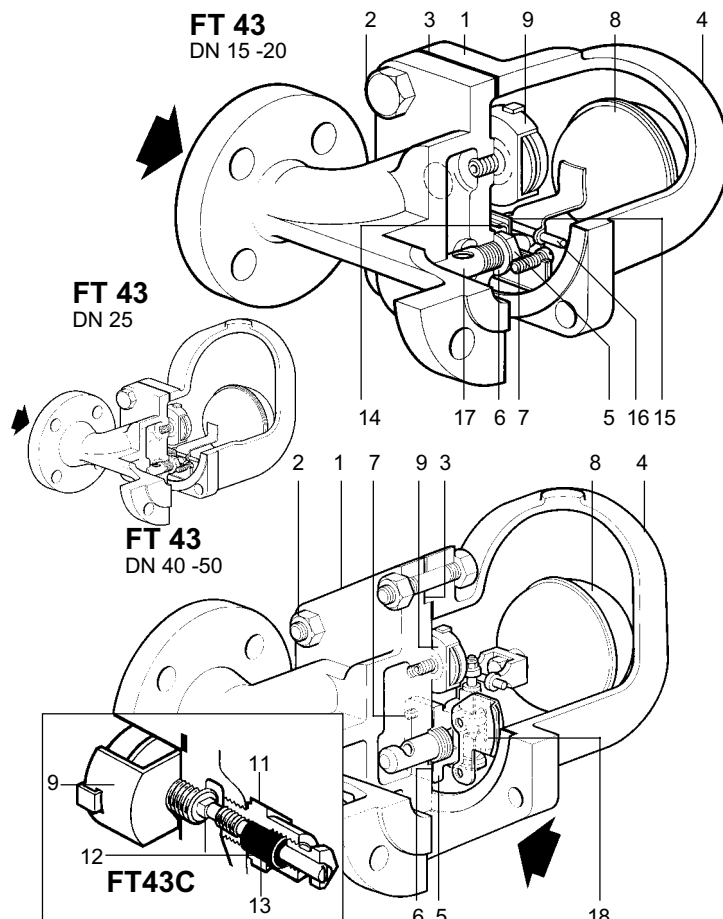
Odwadniacz pływakowy FT 43C-4.5, kołnierze DIN, PN16, DN25

#### Charakterystyki przepustowości



dla wody chłodnej (rozruch, odpowietrznik otwarty) dodaj wg tabeli [kg/h]

$\Delta P$ [bar]	0,5	1	2	3	4,5	7	10	14
(DN15, DN20)	400	450	520	580	620	750	900	1200
(DN25, DN40, DN50)	540	600	620	670	700	1000	1300	1600



## Wielkości, wymiary [mm], ciężary

DN	A	B	C	D	E	F	ciężar
15	150	54	54	188	110	155	5,5 kg
20	150	54	54	195	110	165	5,5 kg
25	160	110	80	245	160	215	8,3 kg
40	230	128	110	330	200	200	21,5 kg
50	230	140	126	340	200	225	30,5 kg

## Instalacja

Odwadniacze pływakowe muszą być zabudowane tak aby ramię pływaka znajdowało się w płaszczyźnie poziomej a sam pływak mógł podnosić się i opadać zgodnie z prawem grawitacji.

**Strzałka na tabliczce znamionowej musi być skierowana ku dołowi!**

Proszę zwrócić uwagę, iż FT 43 dla wielkości DN15, 20, 25 wymaga takiej zabudowy aby przepływ przez odwadniacz odbywał się od lewej do prawej (L-R), patrząc na odwadniacz od strony przyłączy. Dla wielkości DN40 oraz DN50, odwrotnie tj (R-L)

Odmiana odwadniacza wyposażona opcjonalnie w eliminator korków parowych (rodzaj zaworka iglicowego) jest dostarczana z zaworkiem otwartym. Aby go przymknąć, należy wkrętakiem kręcić zgodnie z kierunkiem obrotu wskazówek zegara.

## Części zamienne

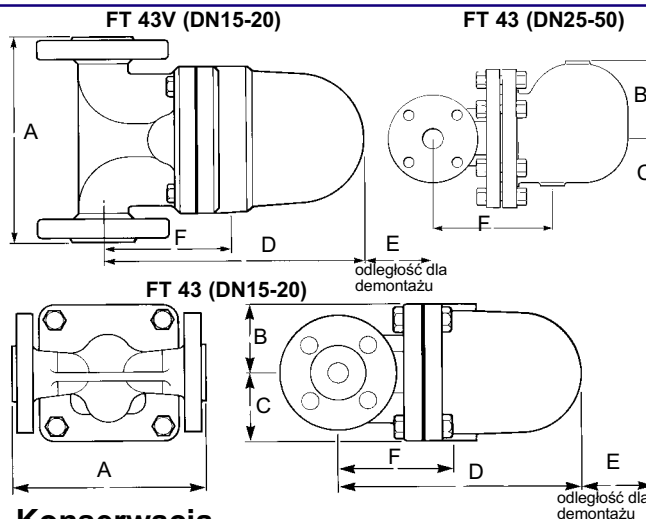
Dostępne części zamienne są oznaczone grubą linią. Te, oznaczone linią przerywaną nie są dostarczane jako zamienne.

### części zamienne dostępne

zespół zaworu głównego z pływakiem* (DN15-25 zabudowa pozioma)	5, 6, 7, 8, 14, 15, 17
zespół zaworu głównego z deflektorem (DN40-50 zabudowa pozioma)	5, 6, 7, 18
zespół zaworu głównego z pływakiem i deflektorem (DN15-20 zabudowa pionowa)	5, 6, 7, 18
pływak z dźwignią (DN40-50)	8
zespół odpowietrznika	9
eliminator korków parowych i odpowietrznik	9, 11, 12
zespół uszczelek (3 komplety)	6, 12, 13

\*Deflektor dla DN15-25 jest wprasowany w korpus odmiany poziomej podczas procesu wytwórczego i dlatego nie jest częścią zamienną.

Przy zamawianiu prosimy używać określeń podanych wyżej, a także określić typ i wielkość odwadniacza.



## Konserwacja

Przed przedsięwzięciem jakichkolwiek zabiegów serwisowych należy przy pomocy właściwych zaworów „odciąć” odwadniacz od mediów będących pod ciśnieniem zarówno od strony zasilającej jak i od powrotnej. Następnie po odpowietrzeniu odciętego fragmentu instalacji odwadniacza pozwolić mu się schłodzić do temperatury umożliwiającej czynności serwisowe.

Prosimy pamiętać, iż przed przystąpieniem do poprzeglądowego skręcania odwadniacza należy zadbać o czystość wszystkich powierzchni styku.

### Jak wymienić zespół zaworu głównego z pływakiem.

Wielkość **DN15-25**. Odkręć śruby pokrywy komory i odłącz ją. Odkręć ramki wspornika (14) i sworznia (15) i wykręć gniazdo (5). Upewnij się czy powierzchnie styku gniazda i podkładki są wystarczająco czyste i suche. Wkręć nowe gniazdo bez smarowania podkładki. Umocuj z powrotem wsporniki ale nie dokręcaj ich.

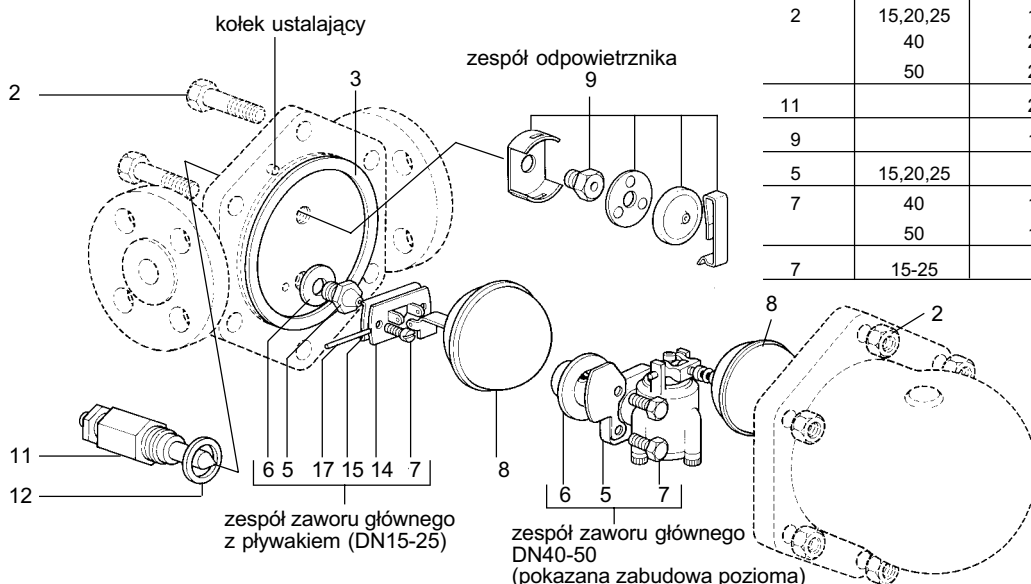
Połącz ramię pływaka ze sworzniem a cały zespół zaworu w ramach niewielkiego luzu zgraj tak z gniazdem aby kulisty grzybek zaworu w położeniu "zawór zamknięty" osiadł dokładnie na gnieździe. Teraz dopiero dokręć śruby zgodnie z zalecanym momentem.

Założ pokrwy komory.

Wymiana zespołu zaworu głównego dla wielkości **DN40-50** polega na zdjęciu pokrywy komory, odkręceniu czterech śrub zespołu i wymianie całości. Należy zadbać o właściwe ułożenie podkładek oraz zastosować zalecane momenty skręcające.

### Jak wymienić zespół odpowietrznika.

Zdejmij sprężynę płaską, mocującą (klips), dalej odłącz kapsułkę termostatyczną i płytkę dystansującą. Założ nową podkładkę, nowe gniazdo i ramkę. Połącz w odwrotnej kolejności płytkę dystansującą, kapsułkę i załóż klips.



### zalecane momenty skręcające

poz	DN	mm lub	Nm
2	15,20,25	17	29-33
	40	24	60-66
	50	24	80-88
11		22	40-45
9		17	50-55
5	15,20,25		50-55
	40	10	10-12
7	50	13	20-24
	15-25		2,5-2,8