

EL 5600

Siłowniki elektryczne dla zaworów LE/KE/QL, DN15 - 100

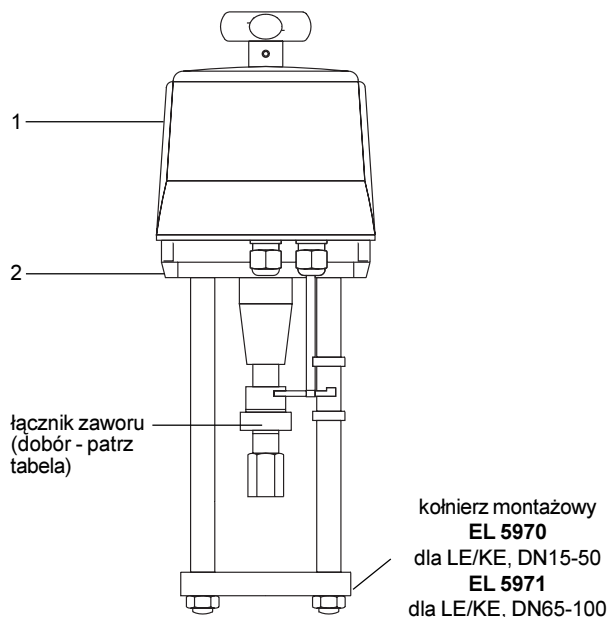
Opis

Siłowniki elektryczne EL 5600 należą do popularnej odmiany siłowników o wyjściu liniowym, zmiennokierunkowym.

Wersja standardowa jest przystosowana do regulacji krokowej (trójpołożeniowej, VMD), tzn. siłownik sterowany jest sygnałem impulsowym dużej mocy, podawanym przez wyjściowy styk przełączny regulatora, na odpowiednie zaciski silnika elektrycznego siłownika.

Na życzenie siłownik EL 5600 można wyposażyć w kartę pozycjonera aby umożliwić współpracę siłownika z regulatorem wysyłającym ciągły sygnał analogowy 4-20 mA lub 2-10 V=. W wykonaniu standardowym siłowniki są wyposażone w nadajnik potencjometryczny położenia wrzeciona (1 kohm).

Siłowniki EL 5600 są nabywane na zaworach dwudrogowych LE / KE lub trójdrogowych QL przy użyciu specjalnych kołnierzy montażowych i łączników (patrz rysunek i tabela danych technicznych).



Dobór kołnierza montażowego

zawór	EL560_ , EL561_ , EL562_ , EL563_ , EL564_ , siłownik	EL565_ siłownik
LE, KE, QL DN15 to DN50	EL5970	-
LE DN65 to DN100	EL5971	-
KE, QL DN65 to DN100	EL5971	EL5972

Materiały

lp	część	materiał
1	pokrywa	Polycarbonate
2	obudowa	odlew ciśnieniowy

Tabela doboru łącznika zaworu

odmiana siłownika		EL560_	EL561_	EL562_	EL563_	EL564_	EL565_
typ zaworu	trzcina zaworu	rodzaj łącznika					
LE, KE, QL DN15-50	gwint M8	EL5901	EL5911	EL5921	EL5931	EL5941	-
LE, KE, QL DN65 -100	gwint M12	EL5902	EL5912	EL5922	EL5932	EL5942	EL5945

Dane techniczne

odmiana siłownika	EL560_	EL561_	EL562_	EL563_	EL564_	EL565_
napięcie zasilania	230 / 115 / 24 V ±10% , 50 Hz					
pobór mocy [VA]	9,2	10,9	25	53 (36 dla 24V)	78	142
stopień ochrony obudowy	IP65					
prędkość wrzeciona siłownika [mm/s]	0,25	0,50	0,50	0,50	0,60	1,0
siła max	1 kN	2 kN	4.5 kN	8 kN	12 kN	25kN
dopuszczalna temperatura otoczenia	-20 to +60°C (-20 to +50°C jeśli z pozycjonerem)					
silnik	asynchroniczny (z kondensatorem dla zmiany kierunku obrotów)					
zaciski elektryczne	1.5 mm ²					
napęd ręczny	pokrętło					
obciążalność styków wyłączników krańcowych	indukcyjne 5 A , 250 V, 50Hz					
dławiki dla przewodów elektrycznych	2 x PG13			3 x PG16		
pobór mocy pozycjonera	1,0 VA					

Dopuszczenia, certyfikaty

Wszystkie siłowniki noszą oznaczenie CE, spełniają wymagania ujęte w normach EN50081-1 i EN50082-2(EMC), EN61010-1/A2 (bezpieczeństwo), odpowiadają warunkom dyrektyw 89/336/EEC z uwzględnieniem poprawek 92/31/EEC i 93/68/EEC (EMC) i 72/73/EEC ze zmianami 93/68/EEC(LVD).

Dobór siłownika

wielkość zaworu	DN15	DN20	DN25	DN32	DN40	DN50	DN65	DN80	DN100	
skok trzpienia	20 mm						30 mm			
Kvs dla KE / LE stand.	0.4 1.0 1.6 4.0	6.3	10	16	25	36	63	100	160	
Kvs dla QL	4	6	10	17	25	35	62	100	130	

zawór typ	siłownik typ	napięcie	dopuszczalna różnica ciśnień (Δ bar)								
			40.0 (24.6)	30.3 (13.7)	18.3 (7.7)	9.3 (3.7)	5.4 (1.9)	2.9 (0.9)	1.2 (0.0)	0.6 (0.0)	0.3 (0.0)
LE* dwudr. i KE dwudr.	EL5601	230	40.0 (24.6)	30.3 (13.7)	18.3 (7.7)	9.3 (3.7)	5.4 (1.9)	2.9 (0.9)	1.2 (0.0)	0.6 (0.0)	0.3 (0.0)
	EL5602	115	40.0 (24.6)	30.3 (13.7)	18.3 (7.7)	9.3 (3.7)	5.4 (1.9)	2.9 (0.9)	1.2 (0.0)	0.6 (0.0)	0.3 (0.0)
	EL5603	24	40.0 (24.6)	30.3 (13.7)	18.3 (7.7)	9.3 (3.7)	5.4 (1.9)	2.9 (0.9)	1.2 (0.0)	0.6 (0.0)	0.3 (0.0)
	EL5611	230	40.0 (40.0)	40.0 (40.0)	38.3 (27.7)	19.8 (14.3)	12.0 (8.5)	6.7 (4.7)	3.5 (2.3)	2.2 (1.3)	1.3 (0.7)
	EL5612	115	40.0 (40.0)	40.0 (40.0)	38.3 (27.7)	19.8 (14.3)	12.0 (8.5)	6.7 (4.7)	3.5 (2.3)	2.2 (1.3)	1.3 (0.7)
	EL5613	24	40.0 (40.0)	40.0 (40.0)	38.3 (27.7)	19.8 (14.3)	12.0 (8.5)	6.7 (4.7)	3.5 (2.3)	2.2 (1.3)	1.3 (0.7)
	EL5621	230			40.0 (40.0)	40.0 (40.0)	28.5 (25.0)	16.3 (14.3)	9.3 (8.1)	6.1 (5.2)	3.8 (3.3)
	EL5622	115			40.0 (40.0)	40.0 (40.0)	28.5 (25.0)	16.3 (14.3)	9.3 (8.1)	6.1 (5.2)	3.8 (3.3)
	EL5623	24			40.0 (40.0)	40.0 (40.0)	28.5 (25.0)	16.3 (14.3)	9.3 (8.1)	6.1 (5.2)	3.8 (3.3)
	EL5631	230					40.0 (40.0)	29.7 (27.2)	17.5 (16.2)	11.5 (10.7)	7.4 (6.8)
	EL5632	115					40.0 (40.0)	29.7 (27.2)	17.5 (16.2)	11.5 (10.7)	7.4 (6.8)
	EL5633	24					40.0 (40.0)	29.7 (27.2)	17.5 (16.2)	11.5 (10.7)	7.4 (6.8)
	EL5641	230						40.0 (40.0)	26.7 (25.5)	17.8 (16.9)	11.4 (10.9)
	EL5642	115						40.0 (40.0)	26.7 (25.5)	17.8 (16.9)	11.4 (10.9)
	EL5643	24						40.0 (40.0)	26.7 (25.5)	17.8 (16.9)	11.4 (10.9)
	EL5651	230							40.0 (40.0)	38.0 (37.2)	24.6 (24.1)
	EL5652	115							40.0 (40.0)	38.0 (37.2)	24.6 (24.1)
	EL5653	24							40.0 (40.0)	38.0 (37.2)	24.6 (24.1)
QL trójdrog.	EL5601	230	26.6 (12.0)	26.6 (12.0)	15.3 (6.4)	9.2 (3.7)	5.6 (2.0)	3.2 (1.0)	1.1 (0.0)	0.4 (0.0)	0.1 (0.0)
	EL5602	115	26.6 (12.0)	26.6 (12.0)	15.3 (6.4)	9.2 (3.7)	5.6 (2.0)	3.2 (1.0)	1.1 (0.0)	0.4 (0.0)	0.1 (0.0)
	EL5603	24	26.6 (12.0)	26.6 (12.0)	15.3 (6.4)	9.2 (3.7)	5.6 (2.0)	3.2 (1.0)	1.1 (0.0)	0.4 (0.0)	0.1 (0.0)
	EL5611	230	40.0 (39.6)	40.0 (39.6)	32.1 (23.2)	19.5 (14.0)	12.3 (8.8)	7.4 (5.2)	3.7 (2.3)	2.3 (1.3)	1.1 (0.6)
	EL5612	115	40.0 (39.6)	40.0 (39.6)	32.1 (23.2)	19.5 (14.0)	12.3 (8.8)	7.4 (5.2)	3.7 (2.3)	2.3 (1.3)	1.1 (0.6)
	EL5613	24	40.0 (39.6)	40.0 (39.6)	32.1 (23.2)	19.5 (14.0)	12.3 (8.8)	7.4 (5.2)	3.7 (2.3)	2.3 (1.3)	1.1 (0.6)
	EL5621	230	40.0 (40.0)	40.0 (40.0)	40.0 (40.0)	40.0 (40.0)	29.2 (25.7)	17.9 (15.7)	10.3 (8.9)	7.0 (6.0)	3.7 (3.2)
	EL5622	115	40.0 (40.0)	40.0 (40.0)	40.0 (40.0)	40.0 (40.0)	29.2 (25.7)	17.9 (15.7)	10.3 (8.9)	7.0 (6.0)	3.7 (3.2)
	EL5623	24	40.0 (40.0)	40.0 (40.0)	40.0 (40.0)	40.0 (40.0)	29.2 (25.7)	17.9 (15.7)	10.3 (8.9)	7.0 (6.0)	3.7 (3.2)
	EL5631	230					40.0 (40.0)	32.6 (30.3)	19.6 (18.2)	13.5 (12.5)	7.4 (6.9)
	EL5632	115					40.0 (40.0)	32.6 (30.3)	19.6 (18.2)	13.5 (12.5)	7.4 (6.9)
	EL5633	24					40.0 (40.0)	32.6 (30.3)	19.6 (18.2)	13.5 (12.5)	7.4 (6.9)
	EL5641	230						40.0 (40.0)	30.2 (28.8)	20.9 (20.0)	11.6 (11.1)
	EL5642	115						40.0 (40.0)	30.2 (28.8)	20.9 (20.0)	11.6 (11.1)
	EL5643	24						40.0 (40.0)	30.2 (28.8)	20.9 (20.0)	11.6 (11.1)
	EL5651	230							40.0 (40.0)	40.0 (40.0)	25.3 (24.7)
	EL5652	115							40.0 (40.0)	40.0 (40.0)	25.3 (24.7)
	EL5653	24							40.0 (40.0)	40.0 (40.0)	25.3 (24.7)

*dla LE max $\Delta P = 16$ bar

Przykład doboru

zawór regulacyjny	DN20 KE43
dopuszczalny spadek ciśnienia	20 bar
zasilanie elektryczne	230 Vac
sygnał regulacyjny	4 - 20 mA
siłownik	EL5601
pozycjoner	EL5961
łącznik zaworu	EL5901
kołnierz montażowy	EL5970

Wymiary [mm] i masy [kg]

odmiana	A	B	C	masa
EL560_	460	177	138	4,5
EL561_	460	177	138	4,8
EL562_	460	177	138	5,2
EL563_	506	177	150	7,0
EL564_	569	225	231	10,0
EL565_	807	227	280	20,0

uwagi:

Wartości w nawiasach dotyczą zaworów z dławnicami grafitowymi, dla wysokich temperatur.

Siłowniki należy dobierać kierując się wartościami Kvs a nie wielkością zaworu.

