

Nr kat.	DN	Przyłącze zasowy	Współczynnik k_v m ³ /h przy Δp 1 bar	Do wodomierza ÖNORM B 2535 DIN-ISO 4064	
2961	1"	2 gwinty wewnętrzne G 1" ISO 228	11,4	3(5) m ³ /h - 7(10) m ³ /h	●
	1 1/4" *	2 gwinty zewnętrzne R 1 1/4" DIN 2999	11,4	3(5) m ³ /h - 7(10) m ³ /h	●
2960	1 1/2"	2 gwinty wewnętrzne G 1 1/2" ISO 228	32,1	20 m ³ /h	●
	2" **	2 gwinty wewnętrzne G 2" ISO 228	47,2	30 m ³ /h	●

do wody zimnej do 30°C - PN 16

Wykonania specjalne:

* DN 1 1/4" z gwintem wewnętrznym G 1 1/4" ISO 228

** DN 2" bez wkładki zastępującej wodomierz

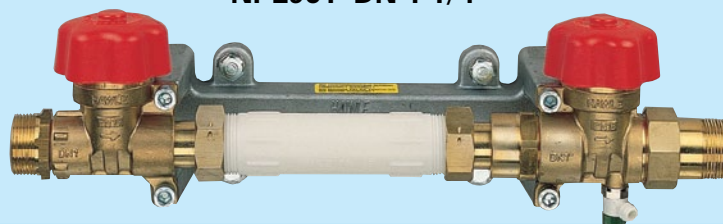
Cechy konstrukcyjne:

- solidna budowa ze zintegrowanym zaworem zwrotnym
- bezproblemowy montaż i demontaż wodomierza dzięki możliwości regulacji długości (wodomierz nie wchodzi w zakres dostawy)
- korpus z mosiądzu (Ms58), płyta montażowa z aluminium (wraz z mocowaniem wkładki zastępczej)
- elektryczne mostkowanie na płycie zasadniczej
- nr 2961 z odwodnieniem po stronie domowej
- DN 1", 1 1/4" i 1 1/2" dostarczane są z wkładką zastępczą zamiast wodomierza

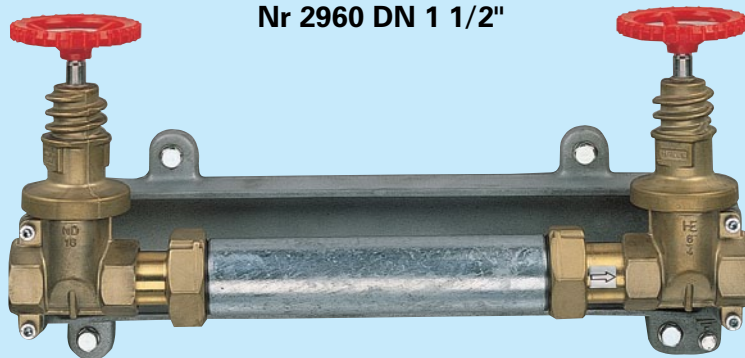
Nr 2961 DN 1"



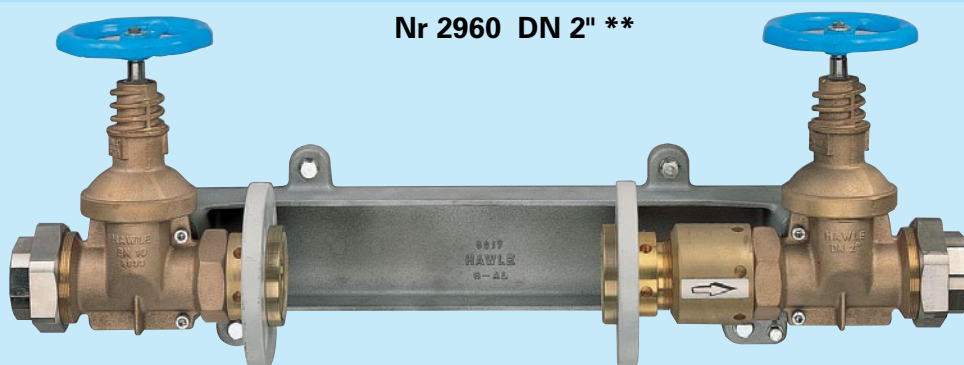
Nr 2961 DN 1 1/4" *



Nr 2960 DN 1 1/2"

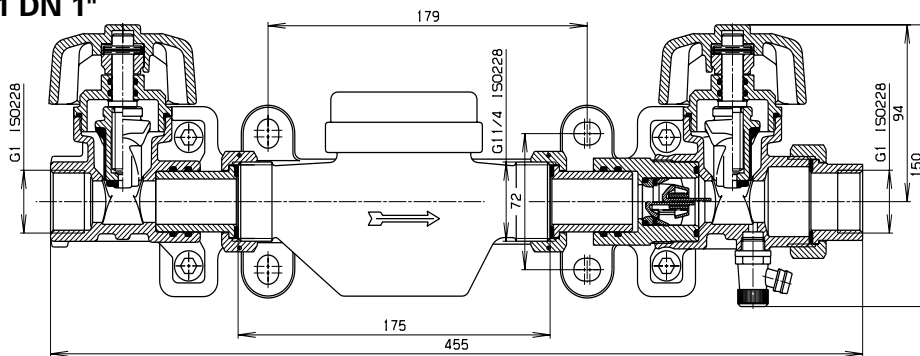


Nr 2960 DN 2" **

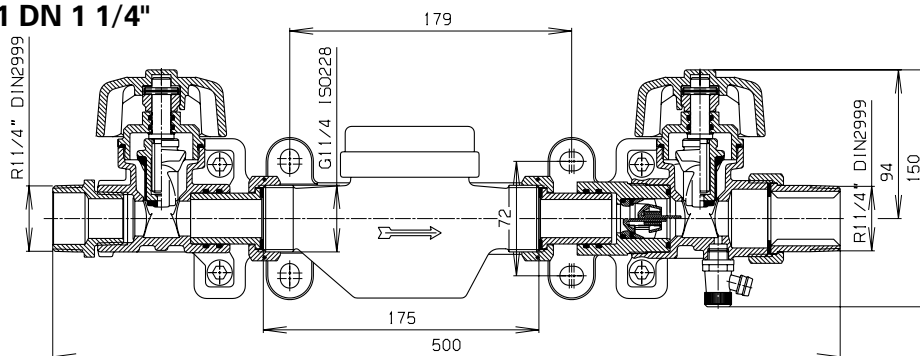


Zestawy do montażu wodomierza

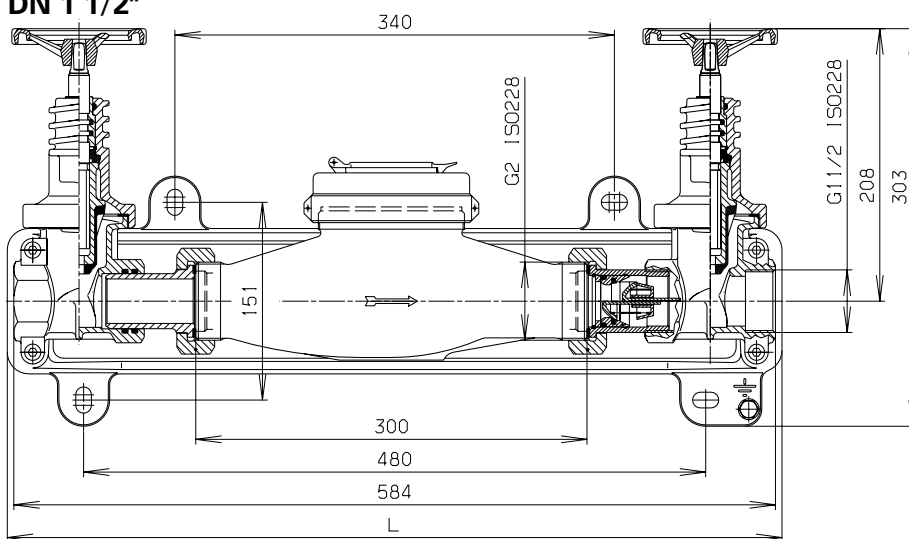
Nr 2961 DN 1"



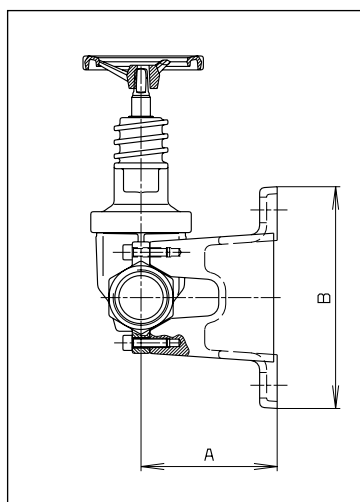
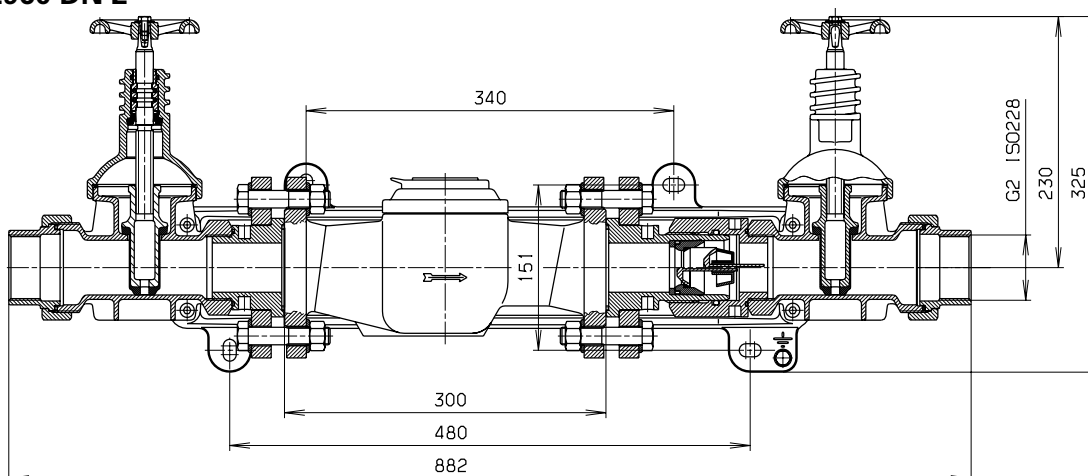
Nr 2961 DN 1 1/4"



Nr 2960 DN 1 1/2"



Nr 2960 DN 2"



DN	Przylącze wodomierza	A mm	Masa kg
1"	1 1/4"	90	4,40
1 1/4"	1 1/4"	90	4,60
1 1/2"	2"	115	11,50
2"	kołnierz DN 50	115	21,70

DN	Płyta montażowa	
	L mm	B mm
1"	300	100
1 1/4"	300	100
1 1/2"	590	190
2"	590	190