

ZAWÓR NAPOWIETRZAJĄCO-ODPOWIETRZAJĄCY

dynamiczny PN 10, 16, 25, 40

hawle

Cechy konstrukcyjne

- 3-stopniowy, automatyczny zawór napowietrzająco-odpowietrzający z cylindrycznymi pływakami
- Powierzchnia przekroju na- i odpowietrzania odpowiada średnicy nominalnej przyłącza kołnierzego
- Kołnierz zwymiarowany i owiercony zgodnie z EN 1092-2 (DN50 dostępne też z przyłączem gwintowanym)
- Skuteczna ochrona przed próżnią dzięki wysokiej wydajności napowietrzania
- Optymalne odpowietrzanie (bez wcześniejszego zamknięcia przez wysokie prędkości wylotu powietrza)
- Efektywna ochrona przed uderzeniami ciśnienia przy wysokich prędkościach odpowietrzania przez dwustopniowy system odpowietrzania
- Trwałe i niezawodne odpowietrzanie pod ciśnieniem roboczym
- Zwarta budowa, niewielkie wymiary i waga
- Solidna i niezawodna technologia

Nr kat. 9842



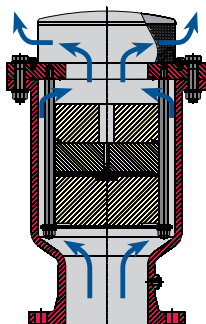
Dane techniczne

- **Korpus** wykonany z żeliwa sferoidalnego, wewnątrz i zewnątrz epoksydowany, grubość powłoki 250 µm
- **Uszczelnienie** wykonane z EPDM
- **Wszystkie części metalowe** wykonane ze stali nierdzewnej
- **Pływak** wykonany z PE 100 (HDPE - polietylen o dużej gęstości)
- **Medium:** woda
- Inne wykonania materiałowe na zapytanie!

Przykład zabudowy

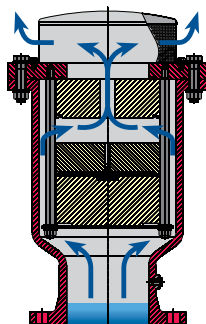


Zasada działania



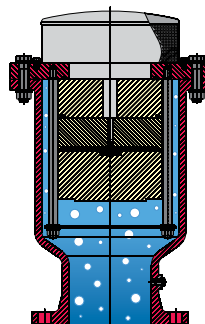
Odpowietrzanie dużą ilością powietrza:

Podczas napełniania rurociągu następuje odpowietrzanie przez duży przekrój poprzeczny



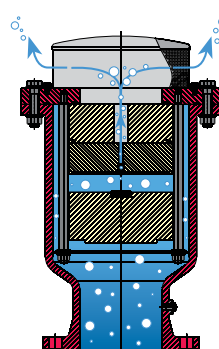
Odpowietrzanie z dużą prędkością przez mały otwór:

Przeciwdziała dużym uderzeniom ciśnienia albo przedwczesnym zamknięciem się



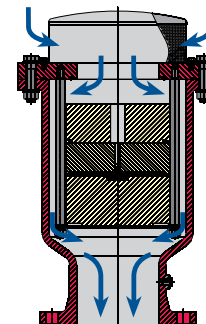
Zamknięcie:

Po odpowietrzeniu zawór zamyka się automatycznie



Odpowietrzanie małą ilością powietrza:

Podczas pracy rurociągu powietrze jest odprowadzane przez mały przekrój



Napowietrzanie:

Poopróżnieniu rurociągu powietrze jest odprowadzane przez duży przekrój poprzeczny

hawle

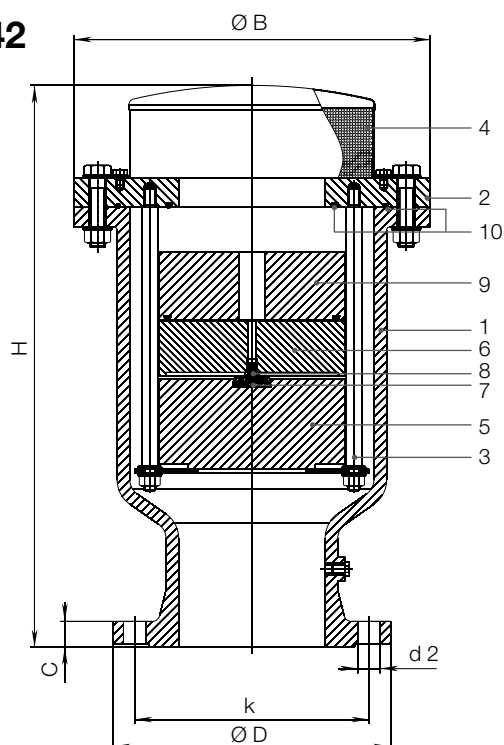
Fabryka Armatury Hawle Spółka z o.o. 62-028 Koziegłowy - ul. Piaskowa 9
Tel.: 61 81 11 400 - Fax.: 61 81 11 413 www.hawle.pl - info.hawle.pl

ZAWÓR NAPOWIERZAJĄCO-ODPOWIERZAJĄCY

dynamiczny PN 10, 16, 25, 40



Nr kat. 9842



	Części składowe	Materiał
1	Korpus	żeliwo sferoidalne
2	Oslona	stal nierdzewna
3	Prowadzenie pływaka	stal nierdzewna
4	Pokrywa	stal nierdzewna
5	Pływak	PE 100 (HDPE)
6	Pływak	PE 100 (HDPE)
7	Gniazdo	EPDM
8	Mały otwór	stal nierdzewna
9	Pływak	PE 100 (HDPE)
10	O-Ring	EPDM

DN	PN	Ø D	k	C	Śruby		Ø B	H	Masa kg
					Ilość	d 2			
50	10	165	125	19	4	19	200	355	20
65		185	145	19	4	19	225	404	20
80		200	160	19	8	19	240	420	26
100		220	180	19	8	19	255	420	28
125		250	210	19	8	19	255	410	28
150		285	240	19	8	23	365	580	90
200		340	295	20	8	23	410	630	98
250		405	355	22	12	23	540	820	160

DN	PN	Ø D	k	C	Śruby		Ø B	H	Masa kg
					Ilość	d 2			
50	16	165	125	19	4	19	200	355	20
65		185	145	19	4	19	225	404	20
80		200	160	19	8	19	240	420	26
100		220	180	19	8	19	255	420	28
125		250	210	19	8	19	255	410	28
150		285	240	19	8	23	365	580	90
200		340	295	20	12	23	410	630	98
250		405	355	22	12	28	540	820	160

DN	PN	Ø D	k	C	Śruby		Ø B	H	Masa kg
					Ilość	d 2			
50	25	165	125	19	4	19	200	355	22
65		185	145	19	4	19	225	404	22
80		200	160	19	8	19	240	420	28
100		235	190	19	8	23	255	420	30
150		300	250	20	8	28	365	580	95
200		360	310	22	12	28	410	630	105
250		425	370	24,5	12	31	540	820	170

DN	PN	Ø D	k	C	Śruby		Ø B	H	Masa kg
					Ilość	d 2			
50	40	165	125	19	4	19	200	355	22
65		185	145	19	4	19	225	404	22
80		200	160	19	8	19	240	420	28
100		235	190	19	8	23	255	420	30
150		300	250	26	8	28	365	580	95
200		375	320	30	12	31	410	630	105



Fabryka Armatury Hawle Spółka z o.o. 62-028 Koziegłowy - ul. Piaskowa 9
Tel.: 61 81 11 400 - Fax.: 61 81 11 413 www.hawle.pl - info.hawle.pl