

Nr kat.	Ciśnienie robocze bar	DN	Głębokość zabudowy		L= długość całkowita*	Masa kg	
			nadziemnej (rys.1)	podziemnej (rys. 2)			
9822	PN 1 – PN 16	50	0,75 m	1,00 m	755	23,0	●
			1,00 m	1,25 m	1055	27,0	●
			1,25 m	1,50 m	1305	30,0	●
			1,50 m		1555	33,0	●
		80	0,75 m	1,00 m	755	24,0	●
			1,00 m	1,25 m	1055	28,0	●
			1,25 m	1,50 m	1305	31,0	●
			1,50 m		1555	34,0	●
9823	PN 0,1 – PN 6	50	0,75 m	1,00 m	755	23,0	●
			1,00 m	1,25 m	1055	27,0	●
			1,25 m	1,50 m	1305	30,0	●
			1,50 m		1555	33,0	●
		80	0,75 m	1,00 m	755	24,0	●
			1,00 m	1,25 m	1055	28,0	●
			1,25 m	1,50 m	1305	31,0	●
			1,50 m		1555	34,0	●

* długość = możliwość skrócenia o 100 mm
min. długość = 650 mm
max. długość = 2500 mm

Zespół zgodny z EN 1074-4

Zespół napowietrzająco-odpowietrzający wkomponowany jest do ziemi bez konieczności budowy drogowych komór do armatury na- i odpowietrzającej. Zawór na- i odpowietrzający chroniony jest przez kolumnę wykonaną ze stali nierdzewnej. Dzięki samoczynnemu odcięciu zawór można łatwo zdemontować i ponownie zamontować podczas prac konserwacyjnych, także pod ciśnieniem. Materiały konstrukcyjne zaworu – POM i brąz - gwarantują całkowitą odporność na korozję. Woda rozpryskowa odprowadzana jest króćcem odwadniającym (złączka rurowa ISO DN 1/2").

Przy zabudowie podziemnej należy stosować skrzynkę uliczną o otworze 300 mm (nr kat. 1790) lub większym.

W celu zapewnienia swobodnego odpływu wody deszczowej należy osadzić obudowę w warstwie drenażowej do wysokości pokrywy (patrz: str. E 2/2, rys. 2).

Zespół napowietrzająco-odpowietrzający można skrócić o **100 mm** w oznaczonych w tym celu na czerwono miejscach (patrz: odwrotna strona, kolumna 5, rura uruchamiająca 3).

Max. wydajność odpowietrzania:

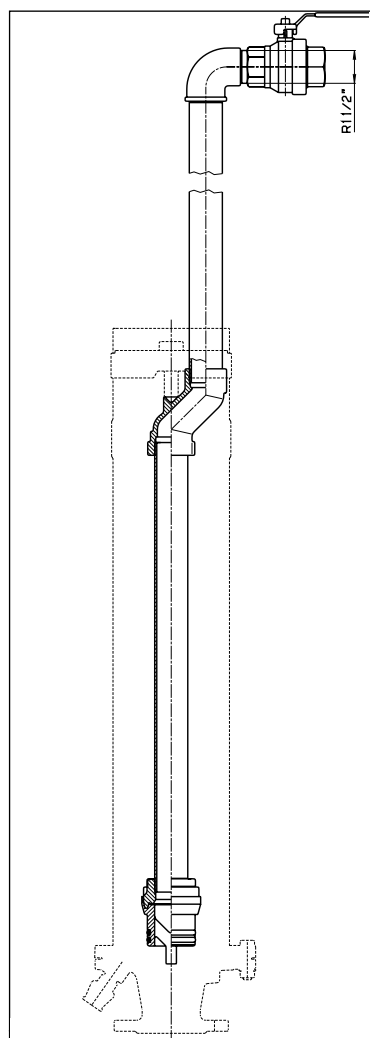
3,2 m³/min

Kołnierz przyłączeniowy: DN 50 lub DN 80

owiercony zgodnie z EN 1092-2

Zawór tylko odpowietrzający: na zapytanie

(wymagane minimalne ciśnienie 0,3 bar)



Zestaw płuczaco-odbiorczy

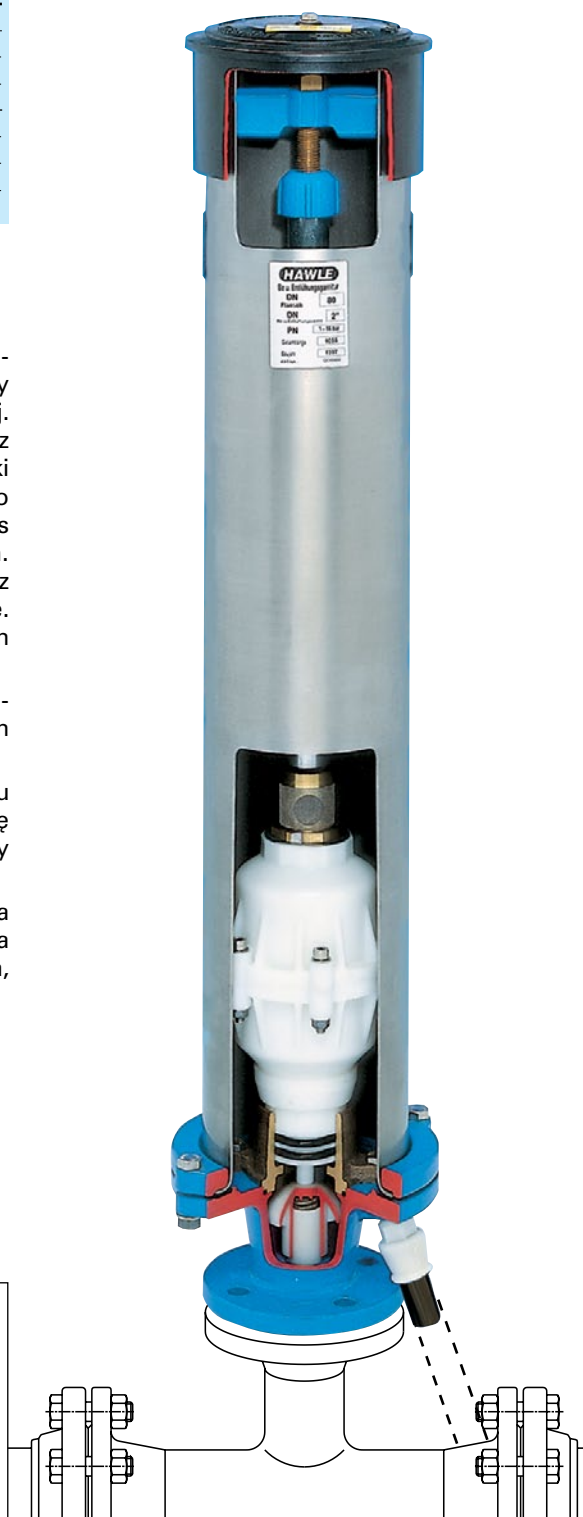
wraz z odcięciem

Dzięki zastosowaniu zestawu płuczaco-odbiorczego, zamontowanego w miejscu zaworu napowietrzająco-odpowietrzającego, możliwe jest płukanie rurociągu lub pobieranie wody.

Nr kat.	L	Masa kg	
9824	755	4,70	●
	1055	5,80	●
	1305	6,75	●
	1555	7,60	●

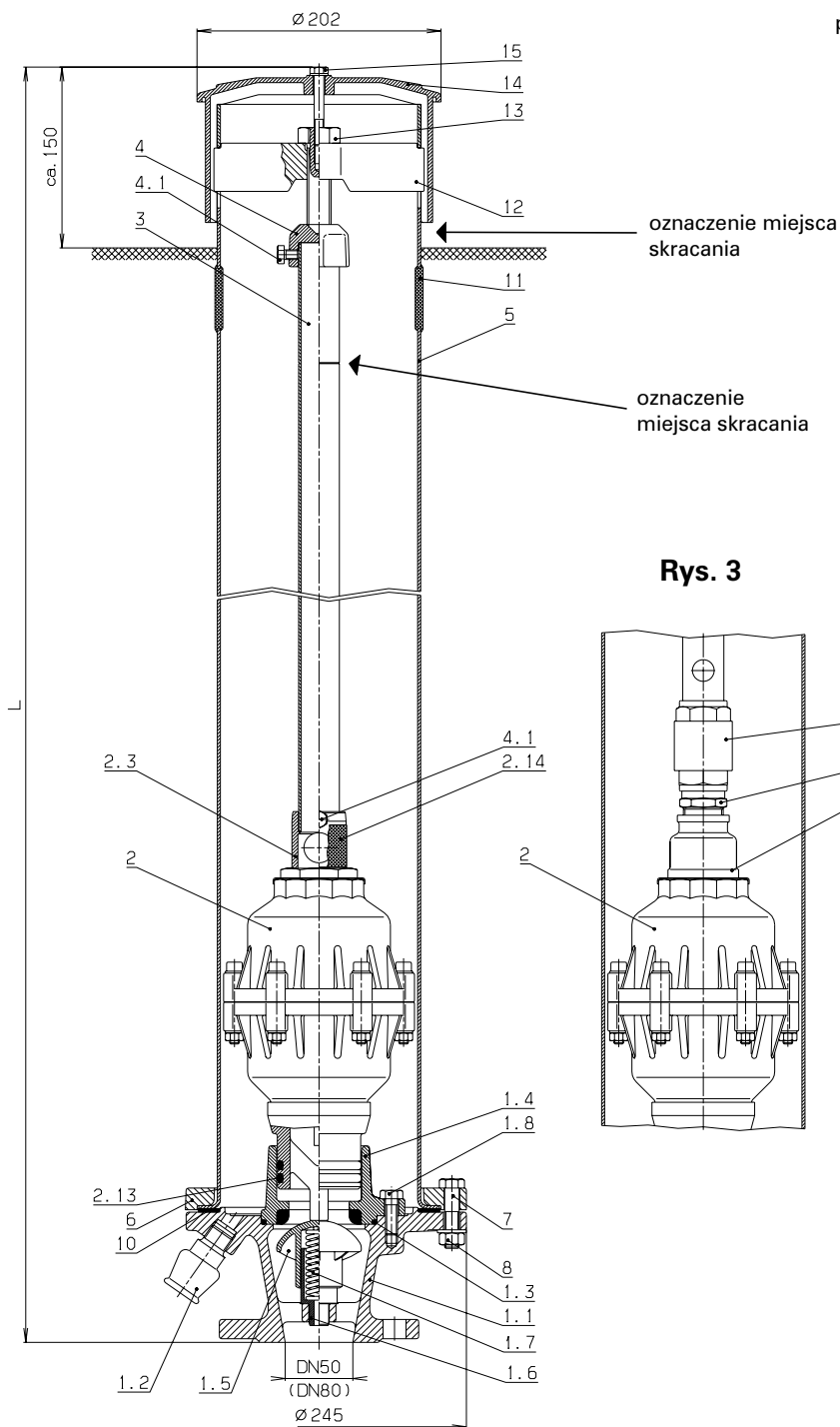
L = całkowita długość zespołu

Zawór tylko odpowietrzający z odcięciem napowietrzania na zapytanie (patrz strona E 2/2 rys. 3)



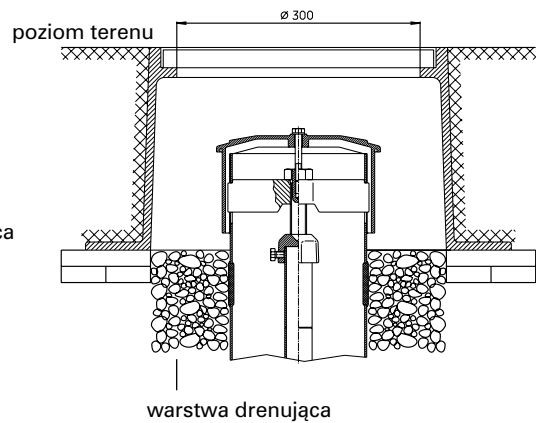
Zespół napowietrzająco-odpowietrzający

Rys. 1

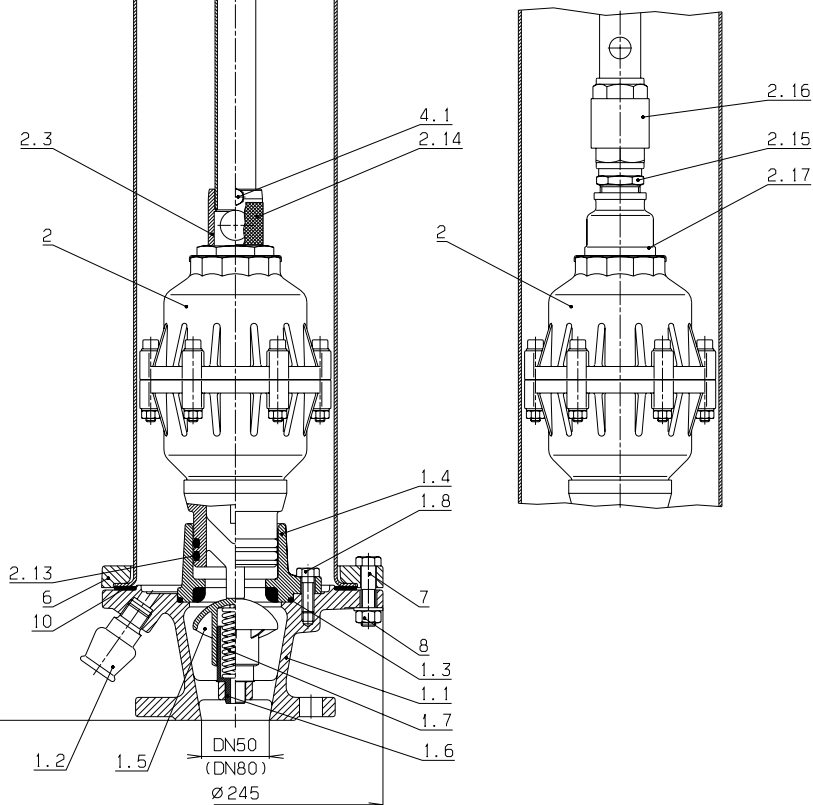


Rys. 2

Skrzynka uliczna nr 1790



Rys. 3



Części składowe:

Materiał:

1.1	Cokół	EN-GJS-400
1.2	Złączka	EN-GJS-400
1.3	Uszczelka typu O-ring	elastomer
1.4	Kołnierz uszczelniający	Rg7
1.5	Grzybek	POM
1.6	Prowadnica sprężyny	POM
1.7	Sprężyna	A 2
1.8	Śruba sześciokątna M10 DIN 934	A 2
2	Zawór na- i odpowietrzający	(patrz: str. E 1/2)
2.3	Gniazdo	Ms/elastomer
2.13	Uszczelka typu O-ring	elastomer
2.14	Sito przed owadami	A 2
2.15	Dwuzłączka	Ms
2.16	Zawór zwrotny Europa	Ms
2.17	Kołnierz redukcyjny	Ms
3	Rura uruchamiająca	A 2
4	Pokrywa centrująca	EN-GJS-400
4.1	Śruba z łbem sześciokątnym DIN 933	A 2
5	Kolumna	A 4
6	Kołnierz mocujący	EN-GJS-400
7	Śruba sześciokątna M12 x 50 DIN 931	A 2
8	Nakrętka sześciokątna DIN 934	A 2
10	Uszczelka	elastomer
11	Zaślepka	elastomer
12	Prowadnica wrzeczona	EN-GJS-400
13	Śruba uruchamiająca	Ms 58
14	Pokrywa	PE-HD
15	Śruba sześciokątna DIN 933	A 2

Demontaż zaworu:

- wykręcić śrubę z łbem sześciokątnym (15)
- zdjąć pokrywę (14)
- poluzować śrubę (13) tak, aby można było wyjąć prowadnicę wrzeczona (12) z kolumny (5)
- jednocześnie grzybek zaworu (1.5) odcina dopływ wody
- wyjąć rurę uruchamiającą z zaworem

Montaż:

Powyższe czynności wykonać w odwrotnej kolejności