

## Kołnierz specjalny dwukomorowy

Ciśnienie robocze: do 16 bar

**Nr 7102 standard**  
**Nr 7402 zredukowany**  
z pierścieniem redukcyjnym

**Materiał:**

Kołnierz epoksydowany:  
patrz: tabela

Pierścienie uszczelniające:  
elastomer,  
(dopuszczony do kontaktu  
z wodą pitną)



**Specjalne kołnierze HAWLE są rozwinięciem sprawdzonych kołnierzy oszczędnościowych Hawle.**

Dzięki dwustopniowemu pierścieniowi gumowemu i jego większej długości ciśnienie dociskowe na końcu rurociągu rozkłada się na większej powierzchni.

Elastyczność tego połączenia zapobiega w znacznym stopniu powstawaniu naprężeń w rurociągach i zmniejsza niebezpieczeństwo pęknięcia rury i armatury.

## Kołnierz specjalny

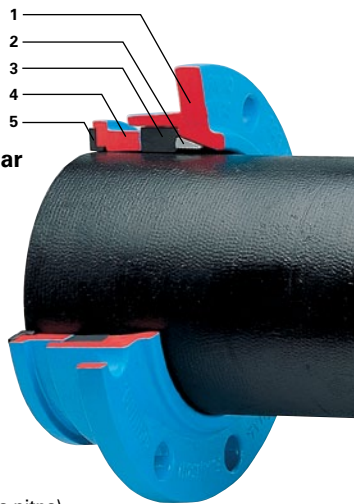
**zabezpieczony przed przesunięciem**

**Nr 7602**

Ciśnienie robocze: do 16 bar

**Materiał:**

1. Kołnierz: żeliwo sferoidalne epoksydowane
2. Pierścień zaciskowy: stal 1.0037, utwardzona
3. Pierścień uszczelniający: elastomer (dopuszczony do kontaktu z wodą pitną)
4. Pierścień dociskowy: żeliwo szare
5. Uszczelka: elastomer (dopuszczony do kontaktu z wodą pitną)



**Równoczesne zabezpieczenie przed przesunięciem i uszczelnienie**

do rur z żeliwa sferoidalnego wg EN 545

Kołnierz DN	Rura Ømm	Kołnierz specjalny dwukomorowy		Kołnierz specjalny zabezp. przed przesunięciem Nr kat. 7602	Kołnierz oszczędnościowy rysunek na odwrocie	
		standard. Nr kat. 7102	zreduk. Nr kat. 7402		standard. Nr kat. 0102	zreduk. Nr kat. 1002
50	56		X G			
50	66	● S		● S		
60	77	● S		● S	● G	
60	82				● G	
65	66					X G
65	82	● G		● S		
80	98	● S		● S	● G	
80	101	● S				
100	118	● S		● S	● G	
125	118					● G
125	144	● S		● S	● G	
150	144		● S			
150	170	● S		● S*1	● G	
200	170		● G			
200	222	● S *		● S*1	● G	
250	273-274	● S *		● S*1		
300	326	● S *		● S*1		
350	378					
400	429	● S *			● S	
500	532				● S	
600	635				● S	

Objaśnienie oznaczeń:

- \* dostępne także do PN 16
- S z żeliwa sferoidalnego
- G z żeliwa szarego
- X patrz strona G 4/1
- 1 kołnierze z przesuniętą średnicą podziałową nie są przystosowane do zastosowania standardowych śrub

**Wykonanie standardowe:**

owiercenie PN 10 - EN 1092-2

**Uwaga:**

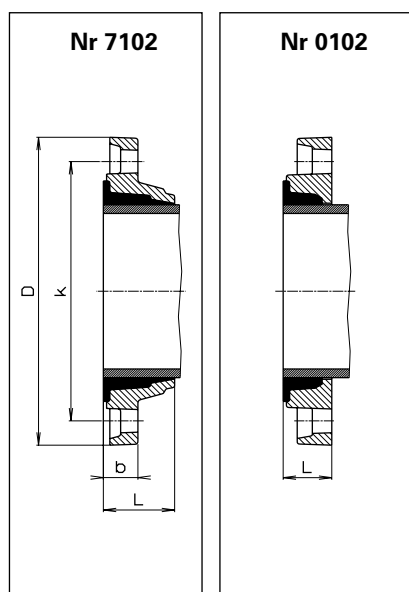
przy montażu nie ukosować rury!

Inne wymiary:

na zapytanie

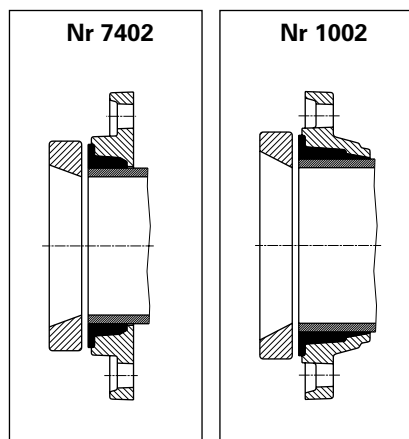
**Montaż:** Kołnierz z pierścieniem oraz pierścień dociskowy nasunąć na rurę – kompletny kołnierz cofnąć do przeciwkołnierza, tak aby pierścień dociskowy z uszczelką wystawał ok. 10 mm ponad końcówkę rurociągu – zmontować połączenie przez kilkakrotne skręcenie śrub „na krzyż”. Kołnierz ten ma tę zaletę, że dopuszcza odstęp między rurami lub odstęp ze względu na skośnie uciętą rurę do 15 mm.

# Połączenia kołnierzowe do rur żeliwnych



## Nr 7102/Nr 0102

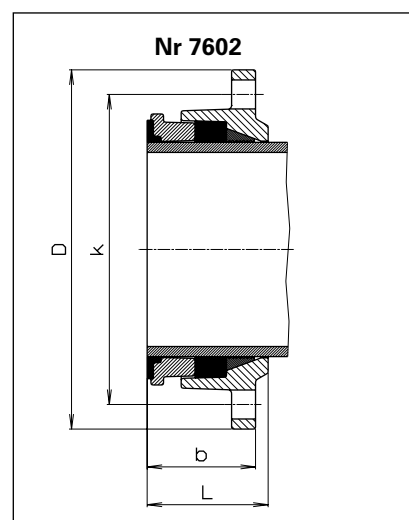
Kołnierz DN	Rura Ø mm	D		k	b			~ L (zmontow.)		Śruby		Masa kg	
		Nr 7102	Nr 0102		Nr 7102	Nr 7120	Nr 0102	Ilość	Gwint	Nr 7102	Nr 0102		
50	66	165		125	22	56		4	M 16	1,8			
60	77	175	175	135	28	56	35	4	M 16	3,1	2,4		
60	82		175	135			35	4	M 16		3,9		
65	82	185		145	29	58		4	M 16	3,4			
80	98	200	200	160	22	64	38	8	M 16	2,6	3,2		
80	101	200		160	22	64		8	M 16	2,8			
100	118	220	220	180	23	62	38	8	M 16	3,1	3,8		
125	144	250	250	210	24	66	42	8	M 16	4,2	5,3		
150	170	285	285	240	25	66	45	8	M 20	5,2	7,0		
200	222	340	340	295	30	71	45	8	M 20	7,6	10,6		
250	274	400		350	32	78		12	M 20	10,9			
300	326	455		400	33	82		12	M 20	13,8			
350	378			460				16	M 20				
400	429	570	580	515	37	103	61	16	M 24	22,0	22,5		
500	532		690	620			74	20	M 24		35,0		
600	635		776	730			74	20	M 27		38,0		



## Nr 7402/Nr 1002

Kołnierz DN	Rura Ø mm	D		k	b			~ L (zmontow.)		Śruby		Masa kg	
		Nr 7402	Nr 1002		Nr 7402	Nr 7402	Nr 1002	Ilość	Gwint	Nr 7402	Nr 1002		
125	118		250	210			72	8	M 16			9,6	
150	144	285		240	58	94		8	M 20	10,2			
200	170	340		295	65	95		8	M 20	15,0			

\* wraz z pierścieniem redukcyjnym



## Nr 7602

Kołnierz DN	Rura Ø mm	D	k	~ L (niezmontow.)	b	Śruby		Masa kg
						Ilość	Gwint	
50	66	165	125	71	60	4	M 16	3,0
60	77	175	135	73	60	4	M 16	3,2
65	82	185	145	79	63	4	M 16	3,7
80	98	200	160	76	59	8	M 16	3,9
100	118	220	180	78	60	8	M 16	4,6
125	144	250	210	85	62	8	M 16	6,0
150	170	285	240	98	87	8	M 20	10,0
200	222	340	295	105	90	8	M 20	14,5
250	274	400	355	105	90	12	M 20	17,6
300	326	455	405	105	90	12	M 20	21,6