

Nr kat.	Medium	Kołnierz DN	Rura Ø mm									
			110	140	160	180	200	225	250	280	315	630
5230	woda pitna, inne media na zapytanie	80	•	•	•	•	•	•	•		•	
		100		•	•	•	•	•				
		150								•	•	•

do PN 16

do: rur PE wg EN 12201-2  
rur PVC wg EN ISO 1452-2  
przyłącze kołnierzowe – EN 1092-2

PN 10 (SDR 11) i PN 16 (SDR 7.4) d 110-630 mm  
PN 10 (SDR 21) i PN 16 (SDR 13.5) d 110-315 mm

### Cechy konstrukcyjne:

- solidna konstrukcja z żeliwa sferoidalnego, epoksydowana
- nie powoduje deformacji rury
- uszczelnienie nawierconego otworu zapewnia osadzona w górnej części uszczelka typu O-ring
- zabezpieczona przed przekręceniem poprzez wklejone w dolnej części wkładki gumowe (dla średnic 110 - 315)

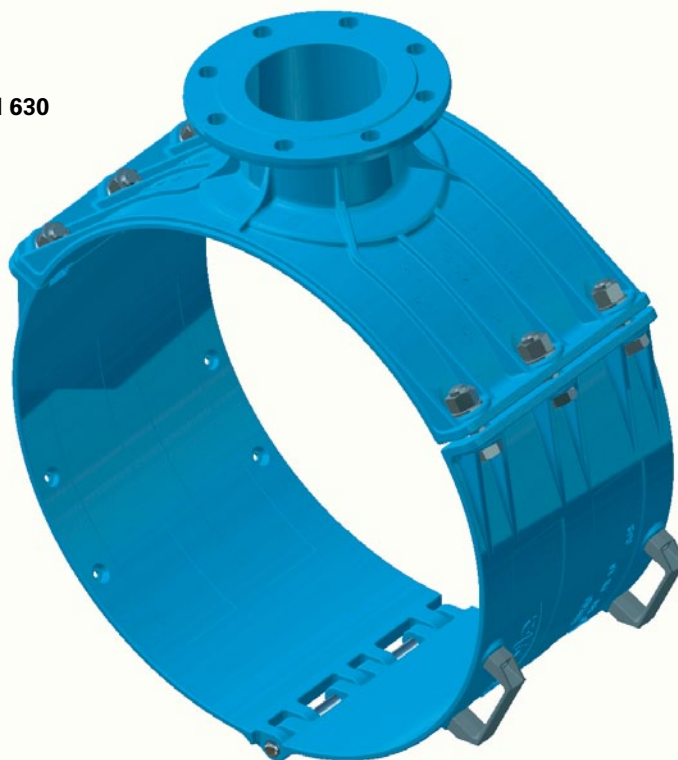
Maksymalny moment dokręcania śrub  $M_{max}$ :

Ø 110 - 140: 32 Nm  
Ø 160 - 225: 56 Nm  
Ø 250 - 315: 130 Nm

d 110-315



d 630



#### Materiał:

#### Korpus opaski:

z żeliwa sferoidalnego EN-GJS-400-18  
zgodnie z EN 1563, epoksydowany

#### Dolne wkładki gumowe:

elastomer

#### Górna uszczelka typu O-ring:

elastomer (dopuszczony do wody pitnej)

#### Śruby, nakrętki, podkładki:

nierdzewne - A2

#### Nakrętki:

pokryte molibdenem

# Opaska do nawiercania HAKU z odejściem kołnierzowym

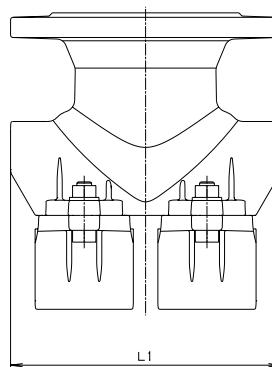
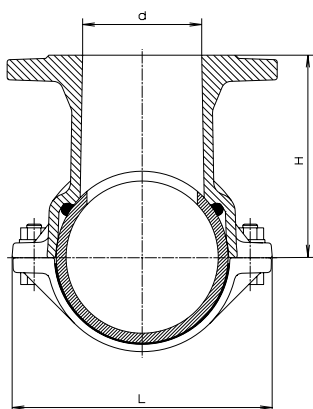
do: rur PE  
rur PVC  
przyłącze kołnierzowe – EN 1092-2

wg EN 12201-2  
wg EN ISO 1452-2

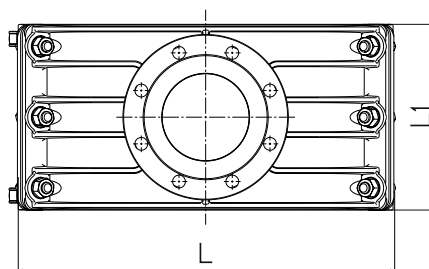
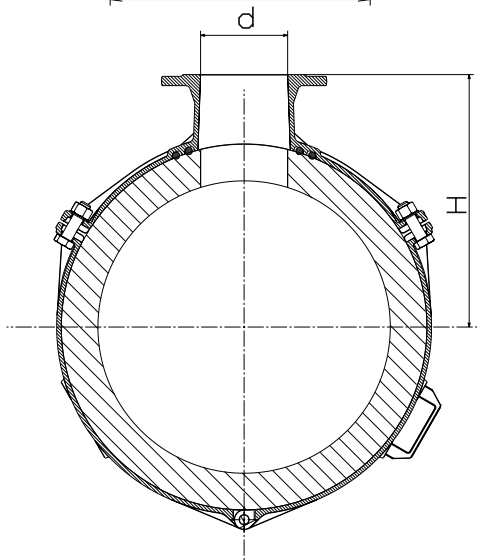
PN 10 (SDR 11) i PN 16 (SDR 7.4) d 110-630 mm  
PN 10 (SDR 21) i PN 16 (SDR 13.5) d 110-315 mm

Nr 5230

d 110-315



d 630



Rura Ø mm	Kołnierz DN	d Ø	H	L	L 1	Masa kg
110	80	80	150	182	180	8,3
140	80	80	166	212	220	10,2
	100	100	166	212	220	10,9
160	80	80	176	234	220	10,1
	100	100	176	234	220	11,0
180	80	80	186	254	220	9,0
	100	100	186	254	220	12,2
200	80	80	191	270	220	11,8
	100	100	191	270	220	13,8
225	80	80	206	301	220	14,0
	100	100	206	301	220	16,0
250	80	80	221	347	220	14,7
280	150	150	239	379	285	21,0
315	80	80	255	410	285	20,0
	150	150	257	409	285	24,5
630	150	150	435	649	320	55,0