

z ruchomymi kołnierzami

Nr kat.	Długość zabudowy	Medium	PN	Średnica nominalna/DN										
				40	50	65	80	100	125	150	200	250	300	400
411	długa EN 558 GR 15	woda pitna inne media na zapytanie	16	●	●	●	●	●	●	●	●	●	●	●
412	krótka EN 558 GR 14						●	●	●	●	●			

Zasuwa zgodna z EN 1074-2

Dane techniczne:

- produkt prawnie chroniony
- możliwa wymiana zasuwy z wyeliminowaniem możliwych naprężeń montażowych
- kołnierze z możliwością obrotu zabezpieczone przed przesunięciem, uszczelki płaskie są zamontowane na stożkowych powierzchniach uszczelniających
- możliwość przycięcia na żądaną długość L, np. zasuwa długa, nr kat. 411

DN	Max. długość skrócenia zasuwy
40 – 65	20 mm
80 – 125	25 mm
150 – 200	30 mm
250 – 300	40 mm
400	50 mm

Materiały i cechy konstrukcyjne:

Korpus i pokrywa z żeliwa sferoidalnego EN-GJS-400-18 zgodnie z EN 1563 zewnątrz i wewnątrz epoksydowane zgodnie z EN 14901, z uwzględnieniem wszystkich zaleceń jakościowych i odbiorczych wynikających ze znaku jakości RAL 662 Stowarzyszenia Ochrony Antykorozyjnej (GSK)

Wrzeczono ze stali nierdzewnej 1.4162, z walcowanym gwintem

Klin z żeliwa sferoidalnego EN-GJS-400-18 zgodnie z EN 1563 z nawulkanizowaną zewnątrz i wewnątrz powłoką elastomerową (dopuszczoną do kontaktu z wodą pitną)

Prowadzenie klina z tworzywa odpornego na zużycie, o wysokich właściwościach ślizgowych; optymalna konstrukcja zapewniająca minimalne zużycie i momenty obrotowe zamykania

Nakrętka klina z mosiądzu (Ms 58) o małej zawartości cynku $CuZn_{20}Pb_3As$; przewymiarowanie długości gwintu pozwalające na duże obciążenie momentem obrotowym

Tuleja z mosiądzu (Ms 58) do uszczelki typu O-ring

Uszczelki typu O-ring z elastomeru, osadzone w materiale odpornym na korozję (zgodnie z ISO 3547-T1); do DN 200 możliwość wymiany uszczelki pod ciśnieniem (zgodnie z ISO 7295)

Uszczelka zwrotna z elastomeru (dopuszczona do kontaktu z wodą pitną)

Pierścień zabezpieczający z POM

Pierścień dławicowy z elastomeru

Uszczelka pokrywy z elastomeru (dopuszczona do kontaktu z wodą pitną)

Uszczelka płaska z elastomeru (dopuszczona do kontaktu z wodą pitną)

Uszczelka pokrywy z elastomeru (dopuszczona do kontaktu z wodą pitną)

Zabezpieczenie z PE chroniące podczas transportu i magazynowania



Kołnierze zwymiarowane i owiercone zgodnie z EN 1092-2 - PN 10 standard, EN 1092-2 - PN 16 od DN 200 prosimy podać przy zamówieniu

Zasuwa wymienna klinowa typu E2

z ruchomymi kołnierzami

Wykonanie standardowe: bez kółka ręcznego i obudowy

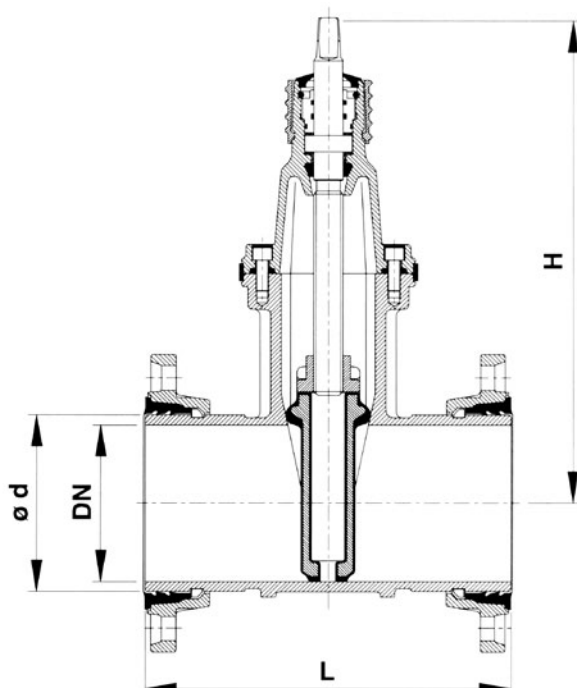
Wariant wykonania: na zamówienie do napędu elektrycznego
wymagane stosowanie obejm mocujących zapewniających stabilność położenia zasuw z napędem elektrycznym (np. przymocowanie zasuw do ściany studzienki)

Odpowiadające wyposażenie: **Kółko ręczne:** nr 7800

Obudowy: sztywne dla DN 50-200 nr 9000SB
teleskopowa dla DN 50-200 nr 9500SB
Przy zamówieniu należy podać DN zasuw i głębokość zabudowy RD

Skrzynki uliczne: sztywna nr 1750
teleskopowa nr 2050

Płyty podkładowe: nr 3481 lub nr 3483



DN	PN	Ød	Śruby	Kwadrat wrzeciona	Zasuwa			Masa kg	
					H	L długa	L krótka	długa	krótka
40	10	56	4 x M16	10,3	200	240	-	8,6	-
	16								
50	10	66	4 x M16	14,8	260	250	-	11,8	-
	16								
65	10	82	4 x M16	17,3	328	270	-	17,5	-
	16								
80	10	98	8 x M16	17,3	335	280	180	19,5	16,9
	16								
100	10	118	8 x M16	19,3	375	300	190	25,4	22,0
	16								
125	10	144	8 x M16	19,3	450	325	200	32,5	34,0
	16								
150	10	170	8 x M20	19,3	460	350	210	38,5	39,0
	16								
200	10	222	8 x M20	24,3	565	400	230	72,0	61,0
	16		12 x M20						
250	10	274	12 x M20	27,3	670	450	-	102,0	-
	16		12 x M24						
300	10	326	12 x M20	27,3	755	500	-	170,0	-
	16		12 x M24						
400	10	430	16 x M24	32,3	974	600	-	250,0	-
	16		16 x M27						