

Nr kat.	Długość zabudowy	Medium	PN	Średnica nominalna/DN							
				250	300	350	400	450*	500*	500	600
4000E2	krótka EN 558 GR 14	woda pitna inne media na zapytanie	16	●	●	●	●			●	●
4700E2	długa EN 558 GR 15			●	●		●	●	●	●	●

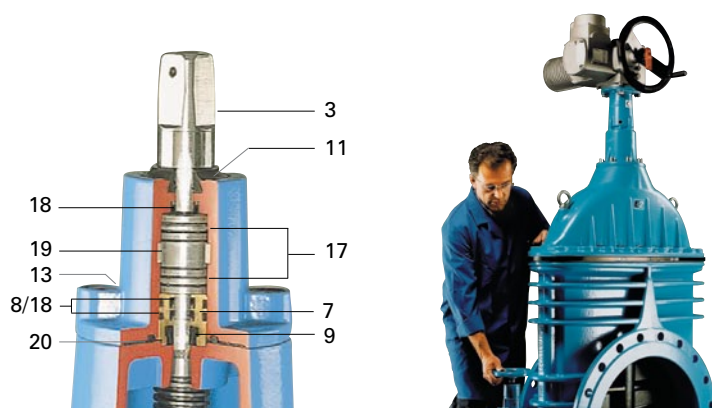
* korpus: DN 400 – przyłącze kołnierzowe: odpowiednio DN 450 lub DN 500

Miękkouszczelniająca zasuwą klinową, równoprzelotowa

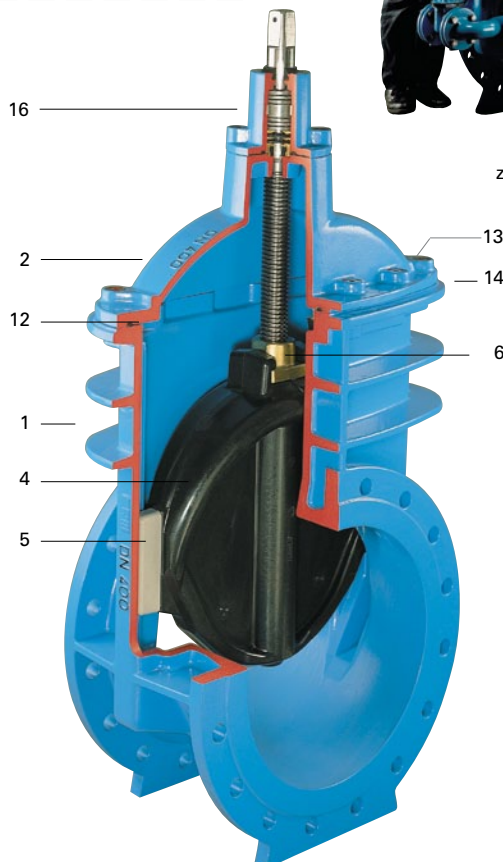
Zasuwą zgodną z EN 1074-2

Materiały i cechy konstrukcyjne:

- 1/2/16 **Korpus (1), pokrywa (2) i kołnierz centrujący (16)**
z żeliwa sferoidalnego EN-GJS-400-18 zgodnie z EN 1563 zewnątrz i wewnątrz epoksydowane zgodnie z EN 14901, z uwzględnieniem wszystkich zaleceń jakościowych i odbiorowych wynikających ze znaku jakości RAL 662 Stowarzyszenia Ochrony Antykorozyjnej (GSK)
- 3 **Wrzeciono** ze stali nierdzewnej 1.4162 dla DN 250-350, dla DN 400-600 stal nierdzewna 1.4021, z walcowatym gwintem
- 4 **Klin** z żeliwa sferoidalnego EN-GJS-400-18 zgodnie z EN 1563 z nawulkanizowaną zewnątrz i wewnątrz powłoką elastomerową (dopuszczoną do kontaktu z wodą pitną), z opróżnieniem
- 5 **Prowadzenie klina** z tworzywa odpornego na zużycie o wysokich właściwościach ślizgowych; optymalna konstrukcja zapewniająca minimalne zużycie i momenty obrotowe zamykania
- 6 **Nakrętka klina** z mosiądzu (Ms 58) o małej zawartości cynku CuZn₃₆Pb₃As; przewymiarowanie długości gwintu pozwalające na duże obciążenie momentem obrotowym
- 7 **Tuleja** z mosiądzu (Ms 58) do uszczelek typu O-ring
- 8/18 **Uszczelki typu O-ring (8) i pierścienie rowkowe (18)** z elastomeru, osadzone w materiale odpornym na korozję (zgodnie z ISO 3547-T1), możliwość wymiany przy braku ciśnienia
- 9 **Uszczelka zwrotna** z elastomeru (dopuszczona do kontaktu z wodą pitną)
- 11 **Pierścień dławicowy** z elastomeru
- 12 **Uszczelka pokrywy** z elastomeru (dopuszczona do kontaktu z wodą pitną)
- 13 **Śruby z łbem walcowym o gnieździe sześciokątym** ze stali St 8.8 EN ISO 4762 wpuszczone i dzięki masie zalewowej oraz uszczelce płaskiej pokrywy całkowicie chronione przed korozją
- 14 **Zabezpieczenie** z PE, chroniące podczas transportu i magazynowania
- 17 **Łożysko toczne**
- 19 **Pierścień centrujący** z POM
- 20 **Uszczelka kołnierza centrującego** z elastomeru (dopuszczona do kontaktu z wodą pitną)



Na zdjęciu:
zasuwa 4000ELE2



Na zdjęciu:
zasuwa DN 400



Kołnierze zwymiarowane i owiercone zgodnie z EN 1092-2 - PN 10 standard, EN 1092-2 - PN 16 DN 200 prosimy podać przy zamówieniu

Zasuwa kołnierzowa typu E2 DN 250–600

Wykonanie standardowe:

bez kółka ręcznego i obudowy

Warianty wykonania:

do napędu elektrycznego: nr 4000ELE2
ze wskaźnikiem położenia: nr 4000STE2

Wykonanie specjalne:

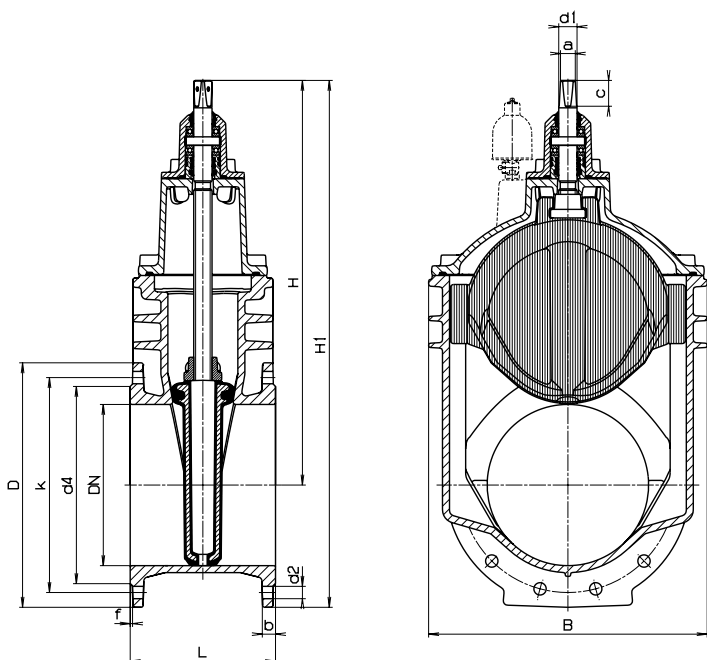
na zapytanie!
- przekładnia kąтова
- dla DN 500/DN 600
dostępne wykonanie:
- z obejściem DN 50
- z odpowietrznikiem
nr kat. 9876 DN 1"

Odpowiadające wyposażenie:

Kółko ręczne: nr 7800
Obudowy: sztywna nr 9000E2
teleskopowa nr 9500E2
Przy zamówieniu należy podać DN zasuwę i głębokość zabudowy RD
Skrzynki uliczne: sztywna nr 1750
teleskopowa nr 2050
Płyty podkładowe: nr 3481 lub nr nr 3483

Cechy konstrukcyjne:

- łatwa obsługa nawet przy różnicy ciśnień 16 bar
- optymalne pod względem obciążenia prowadzenie klina z tworzywa sztucznego odpornego na ścieranie, zapewnia najmniejsze zużycie i minimalne momenty obrotowe zamykania, nadaje się do częstych uruchomień przy różnicy ciśnień do 16 bar
- 100%-owa przydatność do napędów silnikowych
- przewymiarowanie długości gwintu w nakrętce wrzeciona pozwala na duże obciążenia momentem obrotowym
- uszczelki typu O-ring osadzone w materiale odpornym na korozję (zgodnie z ISO 3547-T1)
- możliwość wymiany uszczelki typu O-ring przy braku ciśnienia
- minimalne siły zamykania dzięki ułożyskowaniu wrzeciona
- możliwość montażu wskaźnika położenia lub nadstawki z napędem silnikowym, po wymianie kołnierza centrującego



* korpus: DN 400 – przyłącze kołnierzowe: odpowiednio DN 450 lub DN 500

DN	PN	Kołnierz					Śruby			Wrzeciono			Zasuwa				Masa kg		
		D	b	k	d4	f	Ilość	Gwint	d2	a	c	d1	H	H1	L krótka	L długa	B	krótka	długa
250	10	400	22	350	319	3	12	M 20	23	27,3	48	34	670	870	250	450	432	100,0	121,0
	M 24			28															
300	10	455	24,5	400	367	4	12	M 20	23	27,3	48	34	753	981	270	500	518	147,0	170,0
	M 24			28															
350	10	520	26,5	460	427	4	16	M 20	23	27,3	48	34	838	1098	290		604	205,0	
	M 24			28															
400	10	580	28	515	477	4	16	M 24	28	32,3	55	44	974	1264	310	600	687	261,0	300,0
	M 27			31															
450*	10	640	30	565	530	4	20	M 24	28	32,3	55	44	974	1310		650	687		332,0
	M 27			31															
500*	10	715	31,5	620	582	4	20	M 24	28	32,3	55	44	974	1345		700	687		371,0
	M 30			34															
500	10	715	31,5	620	582	4	20	M 24	28	36,3	66	50	1220	1578	350	700	800	479,0	542,0
	M 30			34															
600	10	840	36	725	720	5	20	M 27	31	36,3	66	50	1377	1797	390	800	944	710,0	810,0
	M 33			37															