

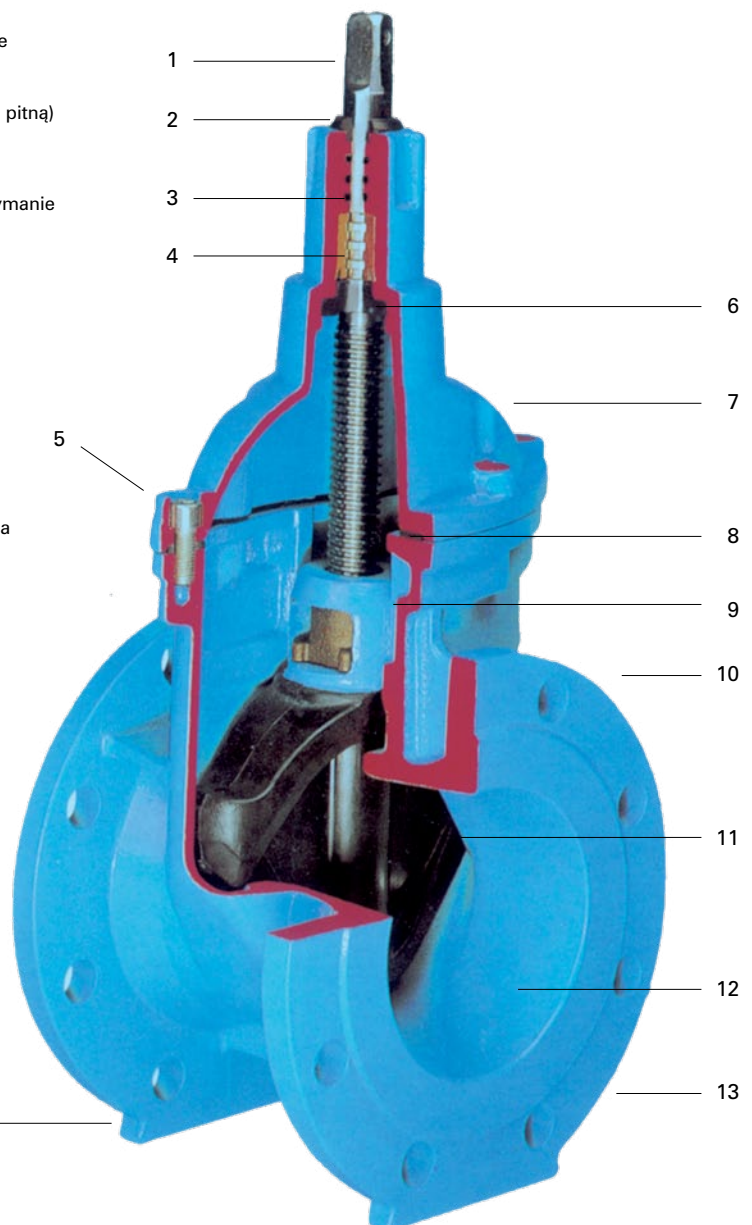
Nr kat.	Długość zabudowy	Medium	PN	Średnica nominalna/DN						
				50	65	80	100	125	150	200
4000	krótka EN 558 GR 14	woda pitna	16	●	●	●	●	●	●	●
4700	długa EN 558 GR 15			●	●	●	●	●	●	●

Miękkouszczelniająca zasuwa klinowa, pełnoprzelotowa

Zasuwa zgodna z EN 1074-2

Materiały i cechy konstrukcyjne:

- Wrzeciono** ze stali nierdzewnej 1.4021 z walcowanym gwintem, długie i solidne prowadzenie wrzeciona odporne nawet na największe obciążenia
 - Pierścień dławicowy** z elastomeru (dopuszczony do kontaktu z wodą pitną)
 - Uszczelki typu O-ring** z NBR, perfekcyjne uszczelnienie wrzeciona
 - Pierścień grzebieniowy** z mosiądzu $CuZn_{40}Pb_2$ - EN 1652, solidne trzymanie wrzeciona przez pierścień grzebieniowy z ciągniętego mosiądzu
 - Śruby z łbem walcowym o gnieździe sześciokątnym**, ze stali ST 8.8 EN ISO 4762, wpuszczone i dzięki masie zalewowej oraz uszczelce płaskiej pokrywy całkowicie chronione przed korozją
 - Uszczelka zwrotna** z elastomeru (dopuszczona do kontaktu z wodą pitną)
 - Pokrywa** z żeliwa sferoidalnego EN-GJS-400 zgodnie z EN 1563 zewnątrz i wewnątrz epoksydowana zgodnie z EN 14901, z uwzględnieniem wszystkich zaleceń jakościowych i odbiorowych wynikających ze znaku jakości RAL 662 Stowarzyszenia Ochrony Antykorozyjnej (GSK)
 - Uszczelka płaska pokrywy** z elastomeru (dopuszczona do kontaktu z wodą pitną)
 - Prowadzenie klina**, opatentowane, sztywne, trójpunktowe prowadzenie zapobiega przechylaniu się klina, odciąża wrzeciono i wymaga niewielkiej siły zamykania
 - Korpus** z żeliwa sferoidalnego EN-GJS-400 zgodnie z EN 1563 z zewnątrz i wewnątrz epoksydowany zgodnie z EN 14901, z uwzględnieniem wszystkich zaleceń jakościowych i odbiorowych wynikających ze znaku jakości RAL 662 Stowarzyszenia Ochrony Antykorozyjnej (GSK)
 - Klin** z żeliwa sferoidalnego EN-GJS-400-18 zgodnie z EN 1563 z nawulkanizowaną powłoką elastomerową (dopuszczoną do kontaktu z wodą pitną), z opróżnieniem
- Nakrętka klina** z mosiądzu $CuZn_{40}Pb_2$ - EN 1652
- Przelot** prosty, bez gniazda
 - Kołnierze** zwymiarowane i owierczone zgodnie z EN 1092-2 - PN 10 standard EN 1092-2 - PN 16 DN 200 prosimy podać przy zamówieniu
 - Stopka**



Zasuwa kołnierzowa typu E

Zasuwa Hawle typu E ma prostą konstrukcję, złożoną z niewielu części. System uszczelnienia: Profile gumowe klina przy zamknięciu osadzają się w korpusie „bez tarcia”. Nie zachodzi ścieranie, przez co element uszczelniający nie zużywa się.

Wykonanie standardowe:
owiercenie zgodnie z EN 1092-2
- PN 10 standard
EN 1092-2 - PN 16 prosimy podać przy zamówieniu
bez kółka ręcznego i obudowy

Wykonanie specjalne: na zapytanie!

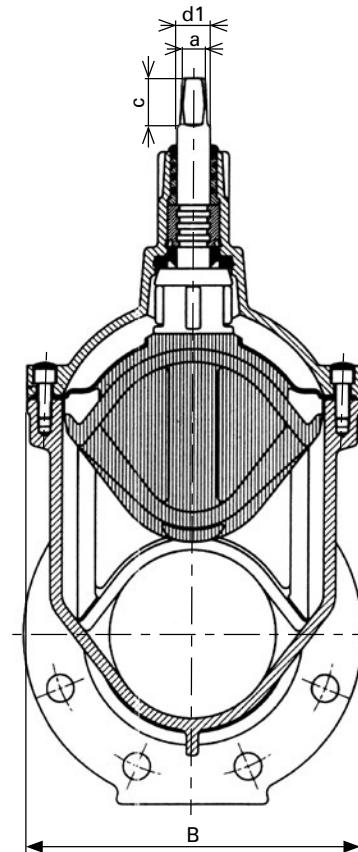
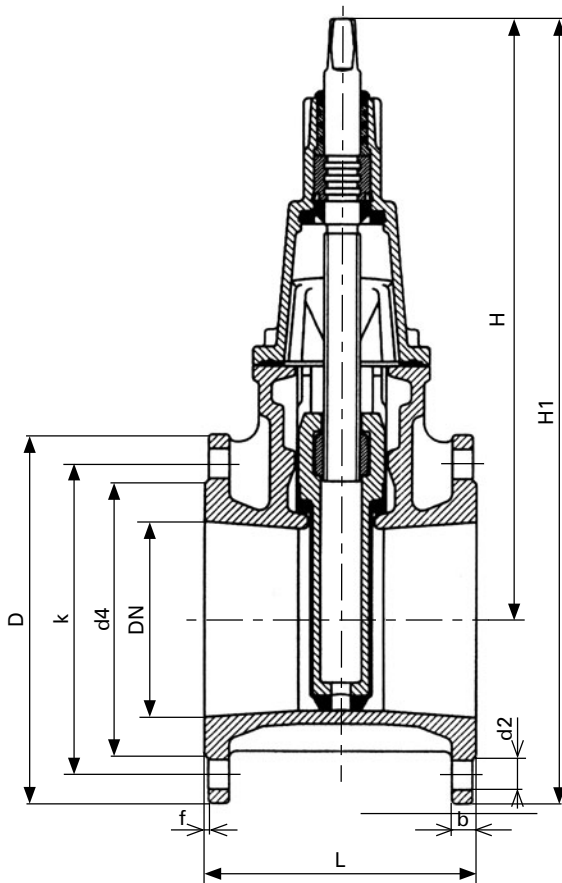
Odpowiadające wyposażenie:

Kółko ręczne: nr 7800

Obudowy: sztywna nr 9000
teleskopowa nr 9500
Przy zamówieniu należy podać DN zasuwę i głębokość zabudowy RD

Skrzynki uliczne: sztywna nr 1750
teleskopowa nr 2050

Płyty podkładowe: nr 3481 lub nr 3483



DN	PN	Kołnierz					Śruby			Wrzeciono			Zasuwa				Masa kg		
		D	b	k	d4	f	Ilość	Gwint	d2	a	c	d1	H	H1	L		B	krótka	długa
															4000	4700			
50	10	165	19	125	98	3	4	M 16	19	14,8	30	22	237	320	150	250	118	10,5	11,5
	16														250				
65	10	185	19	145	118	3	4	M 16	19	16,3	31	22	255	347	170	270	144	13,5	14,5
	16														270				
80	10	200	19	160	133	3	8	M 16	19	17,3	35	25	288	388	180	280	160	16,5	18,0
	16														280				
100	10	220	19	180	153	3	8	M 16	19	19,3	38	25	334	444	190	300	188	21,0	24,0
	16														300				
125	10	250	19	210	183	3	8	M 16	19	19,3	38	28	403	528	200	325	240	28,5	32,5
	16														325				
150	10	285	19	240	209	3	8	M 20	23	19,3	38	28	465	608	210	350	280	37,0	41,0
	16														350				
200	10	340	20	295	264	3	8	M 20	23	24,3	48	32	551	721	230	400	348	61,0	75,0
	16														400				

W odniesieniu do ilustracji, danych technicznych, wymiarów i podanych mas zastrzegamy sobie prawo wnoszenia zmian, wynikających z postępu technicznego.

2.2014