

Nr kat.	Długość zabudowy	Medium	PN	Średnica nominalna/DN			
				20	25	32	40
4000	krótka EN 558 GR 14	woda pitna	16	●	●	●	●
4700	długa EN 558 GR 15						●

Miękkouszczelniająca zasuwa klinowa, pełnoprzelotowa

Zasuwa zgodna z EN 1074-2

Materiały i cechy konstrukcyjne:

1/2 **Korpus (1) i pokrywa (2)** z żeliwa sferoidalnego EN-GJS-400-18 zgodnie z EN 1563 zewnątrz i wewnątrz epoksydowane zgodnie z EN 14901, z uwzględnieniem wszystkich zaleceń jakościowych i odbiorowych wynikających ze znaku jakości RAL 662 Stowarzyszenia Ochrony Antykorozyjnej (GSK)

3 **Wrzeciono** ze stali nierdzewnej 1.4162 z walcowanym gwintem

4 **Klin** z mosiądzu (Ms 58) z nawulkanizowaną powłoką elastomerową (dopuszczoną do kontaktu z wodą pitną), z opróżnieniem

7 **Tuleja** z mosiądzu (Ms 58) – EN 1652, solidne trzymanie wrzeciona przez pierścień grzebieniowy z ciągniętego mosiądzu

8 **Uszczelki typu O-ring** z elastomeru, perfekcyjne uszczelnienie wrzeciona

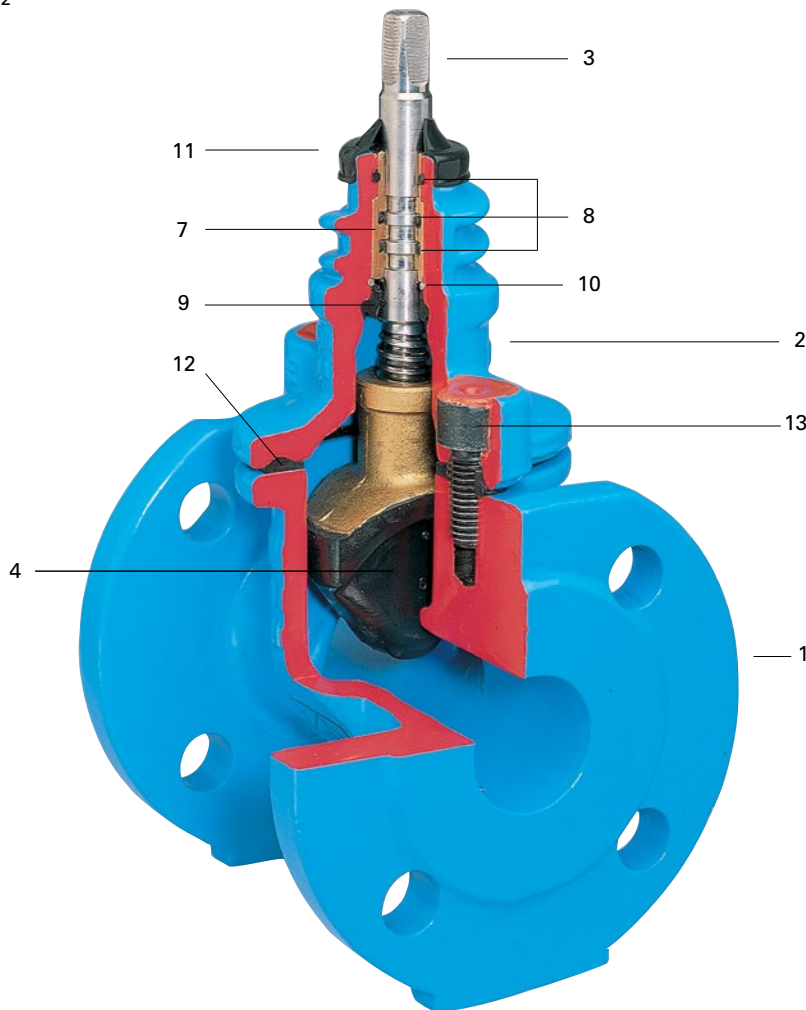
9 **Uszczelka zwrotna** z elastomeru (dopuszczona do kontaktu z wodą pitną)

10 **Pierścień zabezpieczający** 1.4301

11 **Pierścień dławicowy** z elastomeru

12 **Uszczelka pokrywy** z elastomeru (dopuszczona do kontaktu z wodą pitną)

13 **Śruby z łbem walcowym o gnieździe sześciokątym** ze stali St 8.8 EN ISO 4762, wpuszczone i dzięki masie zalewowej oraz uszczelce płaskiej pokrywy całkowicie chronione przed korozją



Kołnierze zwymiarowane i owiercone zgodnie z EN 1092-2 - PN 10/16

Zasuwa kołnierzowa typu E DN 20-40

Zasuwa Hawle typu E ma prostą konstrukcję, złożoną z niewielu części.

System uszczelnienia: Profile gumowe klina przy zamykaniu osadzają się w korpusie „bez tarcia”. Nie zachodzi ścieranie, przez co element uszczelniający nie zużywa się.

Wykonanie standardowe:
owiercenie PN 10/16 EN 1092-2;
bez kółka ręcznego i obudowy

Wykonanie specjalne: na zapytanie!

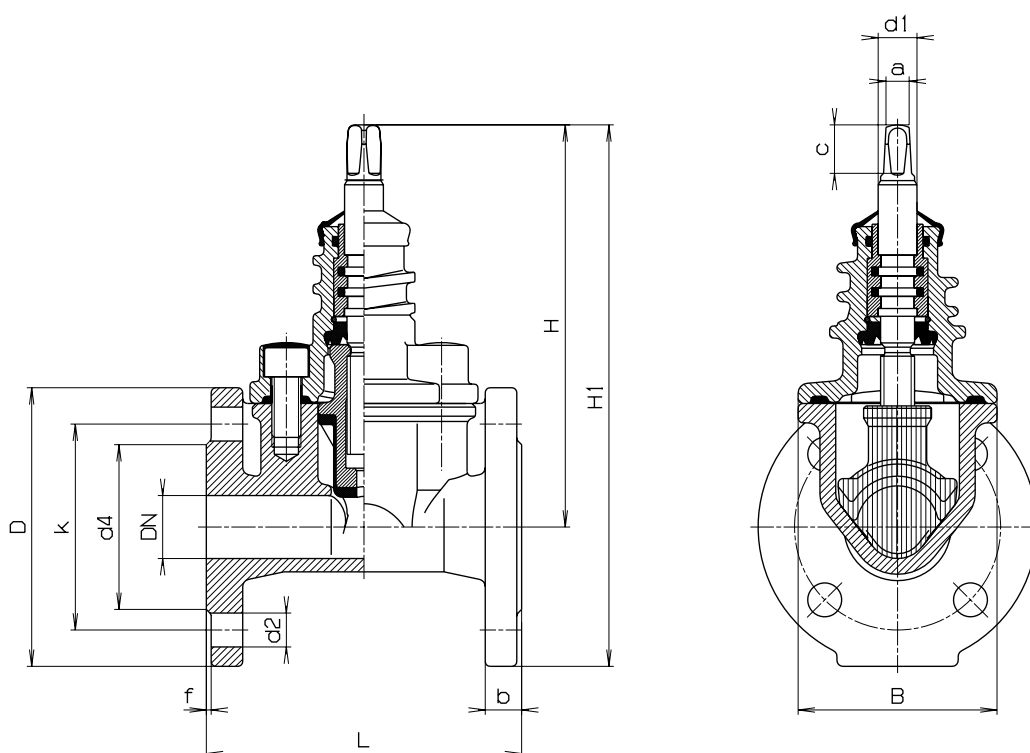
Odpowiadające wyposażenie:

Kółko ręczne: nr 7800

Obudowy: sztywna nr 9101
teleskopowa nr 9601
Przy zamówieniu należy podać DN zasuw
i głębokość zabudowy RD

Skrzynki uliczne: sztywna nr 1650
teleskopowa nr 1850

Płyty podkładowe: nr 3481 lub nr 3483



DN	PN	Kołnierz					Śruby			Wrzeciono			Zasuwa				Masa kg		
		D	b	k	d4	f	Ilość	Gwint	d2	a	c	d1	H	H1	L		B	krótka	długa
20	10	115	16	75	58	2	4	M 12	14	10,3	20	16	164	223	130		80	4,5	
	16																		
25	10	115	16	85	68	2	4	M 12	14	10,3	20	16	164	223	130		80	4,5	
	16																		
32	10	150	18	100	78	2	4	M 16	18	10,3	20	16	200	275	140		103	7,0	
	16																		
40	10	150	18	110	88	2	4	M 16	18	10,3	20	16	200	275	140	240	103	7,0	8,5
	16																		