

Nr kat.	Wykonanie	Średnica nominalna/DN													
		50	65	80	100	125	150	200	250	300	350	400	450	500	600
3500	Opaska uniwersalna	1"	●	●	●	●	●	●	●	●	●				
		1 1/4"	●	●	●	●	●	●	●	●	●				
		1 1/2"			●	●	●	●	●	●	●				
	Odejsie gwintowane	2"			●	●	●	●	●	●	●	●	●	●	●
		2 1/2"							●						
		3"						●		●					
3510	Opaska uniwersalna	DN 40			●	●	●	●	●						
		DN 50			●	●	●	●	●	●					
		DN 80						●	●	●	●	●	●	●	
	Odejsie kołnierzowe	DN 100						●	●	●	●	●	●	●	
		DN 150										●	●	●	
3530	Opaska ślepa (patrz: str. F 1/2)		●	●	●	●	●	●							

większe średnice na zapytanie, za dodatkową opłatą również z uziemieniem

Przy zamówieniu od DN 300 bezwzględnie należy podać średnicę zewnętrzną rury

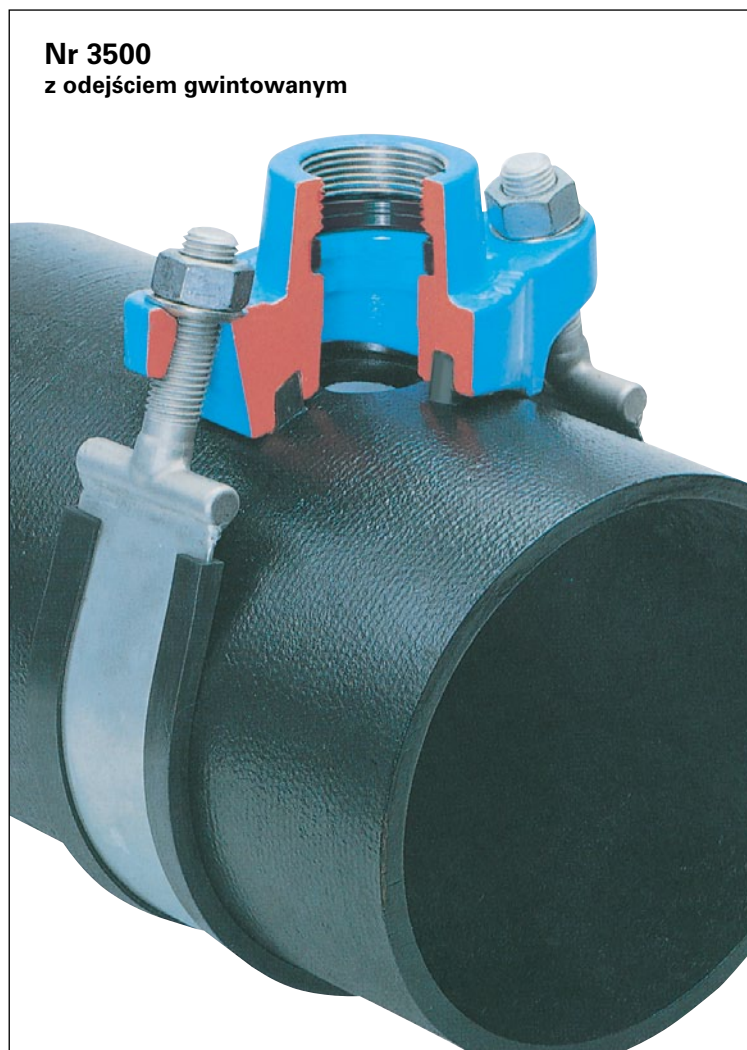
do rur żeliwnych, stalowych

### Cechy konstrukcyjne:

- taśma ze stali nierdzewnej z izolującą podkładką gumową
- zwarty korpus, epoksydowany
- łatwy montaż dzięki elastycznej taśmie
- korzystny kąt opasania
- uszczelka siodłowa ukształtowana odpowiednio do promienia rury i ustalona w korpusie
- nakrętki na nierdzewnych podkładkach: kulistych dla nr 3500/ 3530 cylindrycznych dla nr 3510

Przy zamówieniu należy podać rodzaj i zewnętrzną średnicę rury!

do PN 16



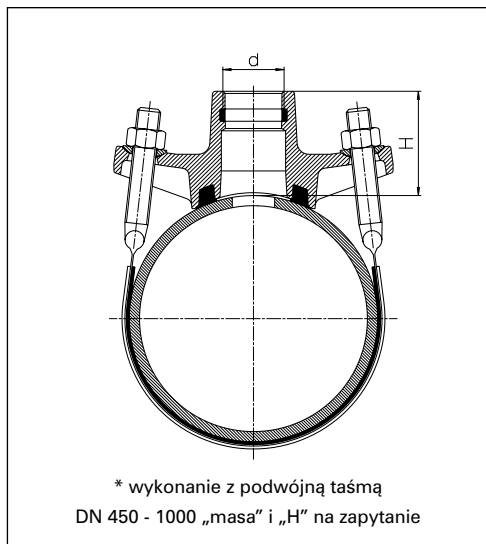
# Uniwersalna opaska do nawiercania, opaska ślepa

## Materiał:

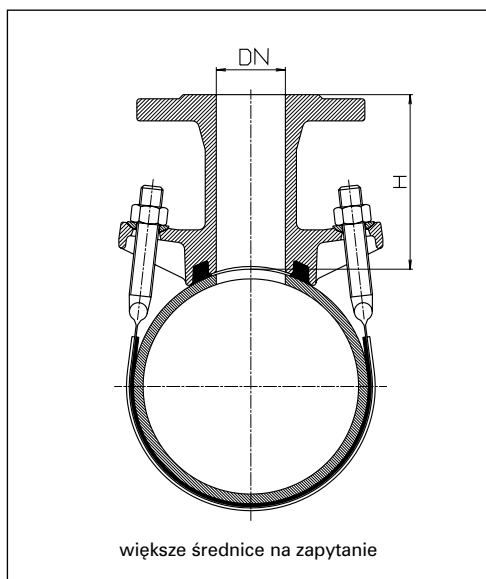
Korpus opaski: żeliwo sferoidalne, epoksydowane  
 Uszczelka siodłowa: elastomer (dopuszczony do kontaktu z wodą pitną)  
 Taśma: stal nierdzewna 1.4571 EN 10088-1, grubość 1,5 mm

Podkładka gumowa: elastomer  
 Śruby: M 16 – stal nierdzewna 1.4308 EN 10088-1  
 Nakrętki: ISO 4032, stal nierdzewna i kwasoodporna 1.4401, DIN 17006 (molibdenowana)

**Nr 3500 Uniwersalna opaska** z odejściem gwintowanym DIN 2999  
 w kombinacji z nasadką odcinającą nr 3720 możliwe nawiercanie pod ciśnieniem

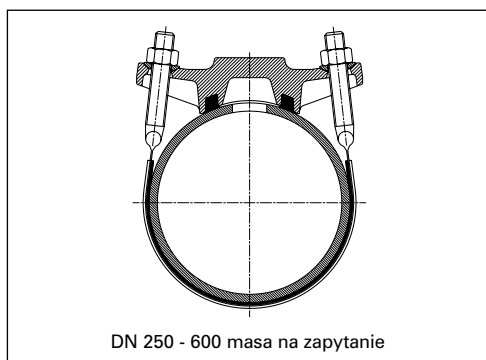


Odejście gwintowane		Średnica nominalna/DN										
		50	65	80	100	125	150	200	250	300	350	400
1"	Masa kg	2,30	2,20	2,40	2,50	3,30	3,40	3,90	4,60	4,70		
	H	64	64	61	61	78	78	86	89	89		
1 1/4"	Masa kg	2,30	2,20	2,40	2,50	3,40	3,50	4,10	4,60	4,70		
	H	64	64	61	61	78	78	86	89	89		
1 1/2"	Masa kg			2,40	2,50	3,60	3,60	4,20	4,80	4,90		
	H			57	57	78	78	86	89	89		
2"	Masa kg			2,45	2,50	3,80	3,90	4,40	5,00	5,10	6,40	6,60
	H			57	57	78	78	86	89	89	74*	74*
2 1/2"	Masa kg							5,70				
	H							56*				
3"	Masa kg						5,40	5,40	5,90			
	H						54*	56*	56*			



**Nr 3510 Uniwersalna opaska** z odejściem kołnierzowym  
 wszystkie wykonania z podwójną taśmą  
 owiercenie kołnierza EN 1092-2  
**Uszczelka:** EPDM (dopuszczony do kontaktu z wodą pitną)

Odejście kołnierzowe DN		Średnica nominalna/DN											
		80	100	125	150	200	250	300	350	400	450	500	600
40	Masa kg	6,60	6,60	6,80	6,90	7,70							
	H	114	114	126	126	145							
50	Masa kg	6,60	6,60	6,80	6,90	7,70	7,90	8,00					
	H	114	114	126	126	145	153	153					
80	Masa kg				8,80	10,00	10,40	10,50	11,00	12,20	12,30	12,50	11,80
	H				135	150	147	147	146	146	146	146	146
100	Masa kg				10,30	10,10	11,60	11,70	12,50	12,70	12,80	12,90	13,30
	H				140	155	158	158	165	165	165	165	165
150	Masa kg									27,50	28,00	29,00	30,50
	H									186	186	186	186



## Nr 3530 Opaska ślepa

żeliwo sferoidalne, epoksydowane  
 nadaje się do przykrycia otworów o max. Ø 40 mm

Średnica nom.	65	80	100	125	150	200
Masa kg	2,60	2,70	2,70	3,50	3,60	4,30