

## OPASKA HAWLE COMPACT

Możliwość odcięcia podczas nawiercania pod ciśnieniem

Połączenie oszczędności i technicznej perfekcji

Idealna do rekonstrukcji i budowy nowych instalacji

Nr kat.	Nazwa wyrobu	Medium	Odejsięcie gwintowane	Średnica nominalna/DN				
				80	100	125	150	200
3370	Opaska odcinająca HACOM z wkładką gumową do rur z żeliwa sferoidalnego	woda pitna inne media na zapytanie	1"	●	●	●	●	
			1 1/4"	●	●	●		
			1 1/2"			●		
			2"	●	●	●	●	●
3382	Wkładka gumowa przystosowana do rur stalowych			●	●	●	●	●

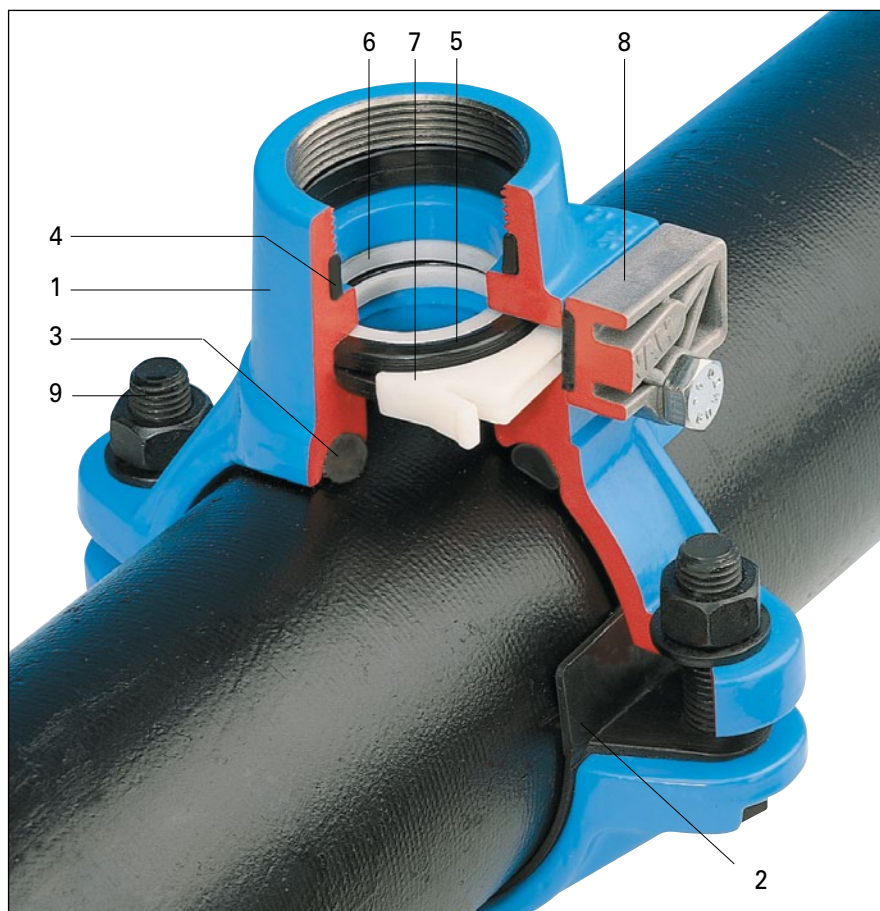
do rur żeliwnych i stalowych  
Przy zamówieniu należy podać rodzaj i zewnętrzną średnicę rury!  
do PN 16

Instrukcja nawiercania na odwrocie!

- Zwarta konstrukcja z żeliwa sferoidalnego GGG, z powłoką antykorozyjną, wykonaną przez pokrycie proszkiem epoksydowym w technologii fluidyzacyjnej wg GSK, śruby ze stali nierdzewnej
- Dzięki wymiennej uszczelce opaskę można stosować bez problemu do rur żeliwnych, jak i stalowych
- Pierścień gumowy zabezpiecza gwint przed korozją i inkrustacją
- Maksymalny moment dokręcania śrub  $M_{max} = 110 \text{ Nm}$

### Materiał:

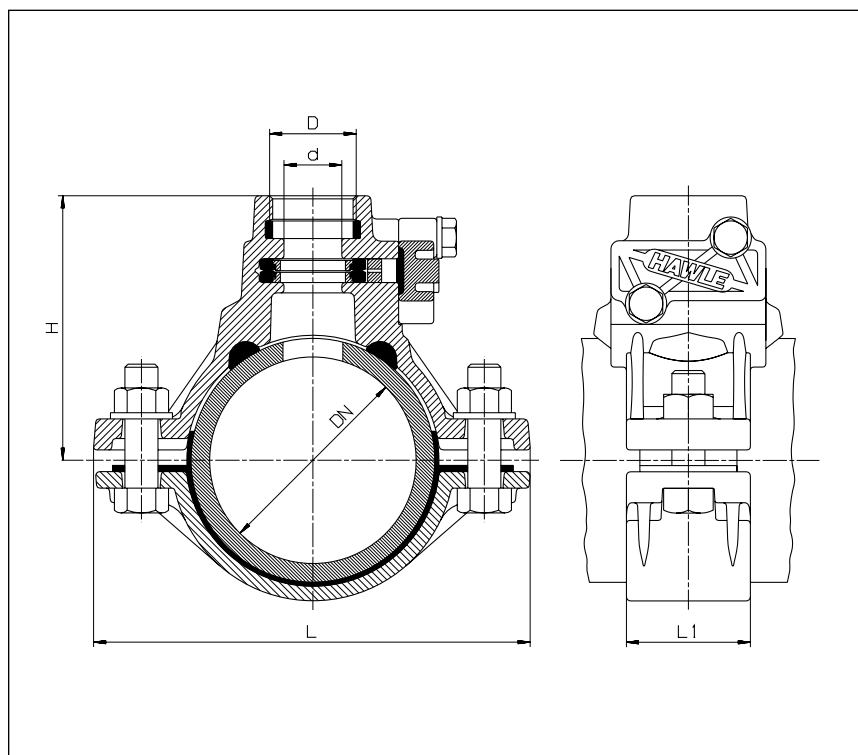
- Korpus opaski:** żeliwo sferoidalne EN-GJS-400-18 zgodnie z EN 1563, powlekane proszkowo żywicą epoksydową, szerokość opaski o 50% większa od wymagań DIN (DIN 3543 - część 2)
- Wkładka gumowa:** elastomer (dopuszczony do kontaktu z wodą pitną)
- Uszczelka typu O-ring:** elastomer (dopuszczony do kontaktu z wodą pitną)
- Pierścień zabezpieczający:** elastomer
- Uszczelka:** elastomer
- Pierścień oporowy:** POM
- Płytkę prowadzącą:** POM
- Pokrywa uszczelniająca:** POM
- Śruby, nakrętki i podkładki:** najwyższej klasy zabezpieczenie antykorozyjne



# Opaska odcinająca HACOM

Nr 3370

Opaska odcinająca HACOM z odejściem gwintowym



DN	D	d	H	L	L1	Masa kg
80	1"	28	103,5	186	60	2,8
	1 1/4"	32	109	186	60	2,9
	2"	43	114,5	186	60	3,1
100	1"	28	102,5	210	60	3,0
	1 1/4"	32	108	210	60	3,1
	2"	43	114,5	210	60	3,3
125	1"	28	115,5	238	60	3,2
	1 1/4"	32	121	238	60	3,3
	1 1/2"	43	122	238	60	3,4
	2"	43	127,5	238	60	3,5
150	1"	28	128,5	264	60	3,5
	2"	43	140,5	264	60	3,8
200	2"	43	166,5	316	60	4,3

## INSTRUKCJA NAWIERCANIA

### Instrukcja nawiercania:

- odkręcić pokrywę uszczelniającą – nawiercić przyrządem do nawiercania (patrz: „Narzędzia”)
- wsunąć element odcinający (pilot – nr 8401), pokryty środkiem antyadhezyjnym
- wykonać przyłącze rurowe – wysunąć pilota, przykręcić pokrywę

