

Nr kat.	Nazwa wyrobu	Medium	PN	DN	Gwint	Rura-PE Ø mm		
2681	Kombinacyjna zasuwa do nawiercania ISO DN 1" z gwintem zewnętrznym 2" do mocowania w opasce i z gwintem przyłączeniowym 1 1/2" wyłącznie do złączki przyłączeniowej nr 6221F (bez złączki)	woda pitna inne media na zapytanie	16	1"	2" — 1 1/2"		•	
6221F	Złączka przyłączeniowa ISO z uszczelką płaską						25 32 40 50 63	• • • • •
5940	Złączka redukcyjna do aparatu do nawiercania Hawle (2")							•

Zasuwa zgodna z EN 1074-2

- Uniwersalne przyłącze do rur PE (Ø rury 25/32/40/50/63 mm) redukuje stan magazynowy!
- Wytrzymała konstrukcja z żywicy POM
- Proste nawiercanie pod ciśnieniem i szybki montaż złączki przyłączeniowej ISO

Dane techniczne i instrukcja nawiercania – patrz: str. C 4/4



# Kombinacyjna zasuwa do nawiercania ISO

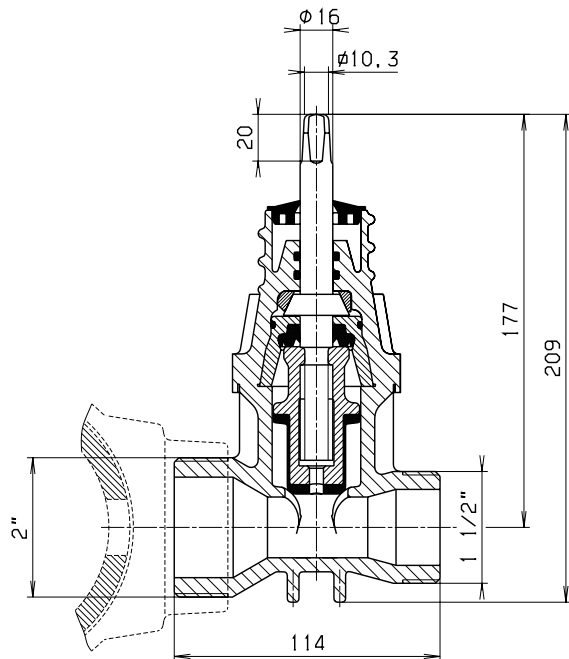
**Odpowiadające kółko ręczne:** nr 7800

**Odpowiadające obudowy:** sztywna: nr 9101  
teleskopowa: nr 9601

Przy zamówieniu należy podać DN zasuwy i głębokość zabudowy RD

**Odpowiadające skrzynki uliczne:** sztywna: nr 1650  
teleskopowa: nr 1850

**Płyty podkładowe:** nr 3481 lub nr 3483



## Nr 2681 Zasuwa do nawiercania DN 1"

**gwint zewnętrzny 2"** do mocowania w opasce  
**i gwint przyłączeniowy 1 1/2"** wyłącznie do złączki przyłączeniowej ISO nr 6221F

### System uszczelniania:

Profile gumowe klina przy zamykaniu osadzają się w korpusie „bez tarcia”. Nie zachodzi ścieranie, przez co element uszczelniający nie zużywa się.

### Materiały:

**Korpus:** żywica POM  
wytrzymałość na rozciąganie 7000 N/cm<sup>2</sup>

**Klin:** z mosiądzu CuZn<sub>39</sub>Pb<sub>3</sub> (Ms 58)  
powłoka na klinie – elastomer  
(dopuszczony do kontaktu z wodą pitną)

**Wrzeciono:** stal nierdzewna 1.4162

## Nr 6221F Złączka przyłączeniowa ISO

z żywicy POM  
gwint wewnętrzny 1 1/2"  
złączka zaciskowa do rur PE  
do PN 16, Ø rury 25/32/40/50/63 mm

Dzięki uszczelce płaskiej nie wymaga dodatkowego uszczelniania!

## Nr 5940 Złączka redukcyjna

z Rg7  
gwint wewnętrzny 1 1/2"  
gwint zewnętrzny 2"

do aparatów do nawiercania Hawle nr 5800 lub nr 5805

## INSTRUKCJA NAWIERCANIA I MONTAŻU:

### 1. Montaż w opasce do nawiercania:

Zasuwę wkręcić w opaskę od strony gwintu zewnętrznego 2"

### 2. Nawiercanie:

Dokonać nawiercania przez otwartą zasuwę przy wykorzystaniu złączki redukcyjnej

### 3. Zamykanie:

Po nawierczeniu wycofać wiertło i zamknąć zasuwę

### 4. Montaż rury:

Wkręcić wybraną złączkę ISO i wcisnąć rurę PE do oporu zgodnie z wytycznymi montażu – patrz: str. H 1/2

